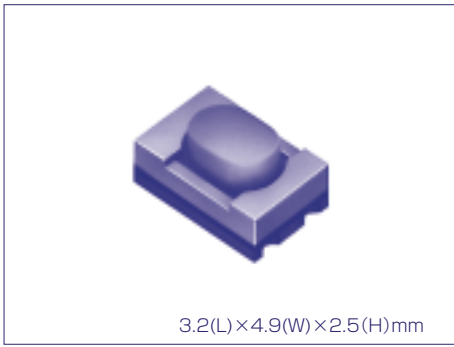
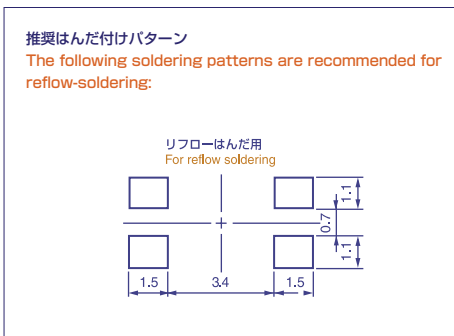
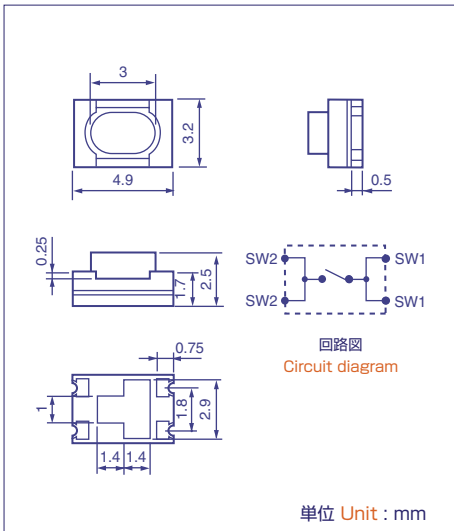


LS8 Series

Non-illuminated/Vertical Type **LS8 Series**



●外形寸法図 Outline drawing



■特徴 Features

1. 小型であるため実用上のレイアウトの融通性が高く、セット設計が容易に行えます。
2. リフロー炉によるはんだ付けができます。

1. The compact size enables high layout flexibility and easy set design.
2. Reflow soldering is possible using a reflow furnace.

■用途 Applications

タクティルスイッチLS8シリーズは操作用スイッチとして次のような製品に使用できます。

TV、VTR、音響機器、車載用機器、通信用機器、ファクシミリ、電話機、カーオーディオ製品等。

TACTILE SWITCH, LS8 series, can be used as a function control switch in the following applications.

TV, VCR, audio equipment, automotive equipment, telecommunication equipment, facsimiles, telephone sets, car audio products etc.

●製品コード Product code

LS8 J 2 M - T

〈シリーズ Series〉

スイッチ高さ Thickness
J:2.5mm

操作荷重 Operating force
2:1.76N(180gf)
3:2.35N(240gf)
4:3.43N(350gf)
6:5.20N(530gf)

スイッチバネ種類 Kind of switch spring
M:スイッチ Switch

包装形態 Packing mode
無記入:バルク包装
Non-coded: Bulk packing
T:テーピング(基本納入形態)
T:Taping (standard mode)

●電気的・機械的特性 Electro-Mechanical Characteristics

スイッチ部 Switch portion

(Ta 25°C)

Item	スイッチ作動力 Switch operating force			
	1.76N	2.35N	3.43N	5.20N
最大定格 Maximum rating	DC12V 20mA			
接触抵抗 Contact resistance	100mΩ以下 100mΩ or less			
絶縁抵抗 Insulation resistance	100MΩ以上 100MΩ or more			
耐電圧 Withstanding voltage	AC250V 1分間 AC250V for one minute			
バウンス Bounce	20ms以下 20ms or less			
ストローク Stroke	0.2mm			
作動力 Operating force	1.76N±0.49N	2.35±0.59N	3.43±0.78N	5.20±0.98N
動作寿命 Operating life (times)	5万回以上 50,000 or more	3万回以上 30,000 or more	10万回以上 100,000 or more	