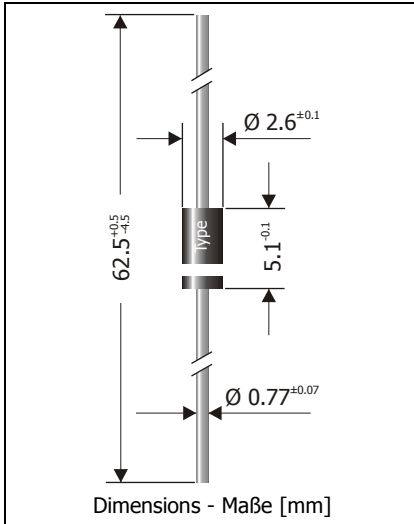


**1N4001 ... 1N4007, 1N4007-13,  
EM513, EM516, EM518**

**Silicon Rectifier Diodes – Silizium-Gleichrichterdioden**

Version 2013-01-21



Nominal current Nennstrom	1 A
Repetitive peak reverse voltage Periodische Spitzensperrspannung	50...2000 V
Plastic case Kunststoffgehäuse	~DO-41 ~DO-204AC
Weight approx. Gewicht ca.	0.4 g
Plastic material has UL classification 94V-0 Gehäusematerial UL94V-0 klassifiziert	
Standard packaging taped in ammo pack Standard Lieferform gegurtet in Ammo-Pack	



**Maximum ratings**

**Grenzwerte**

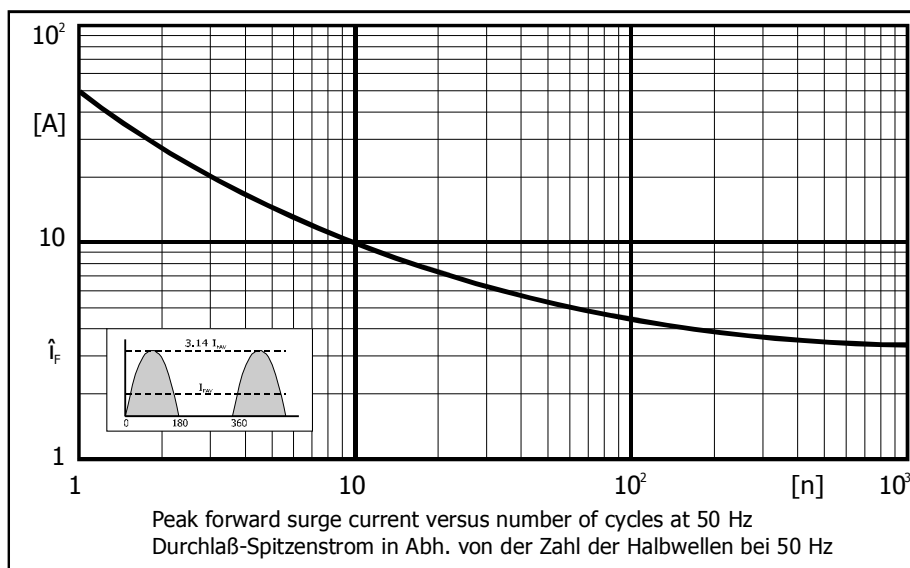
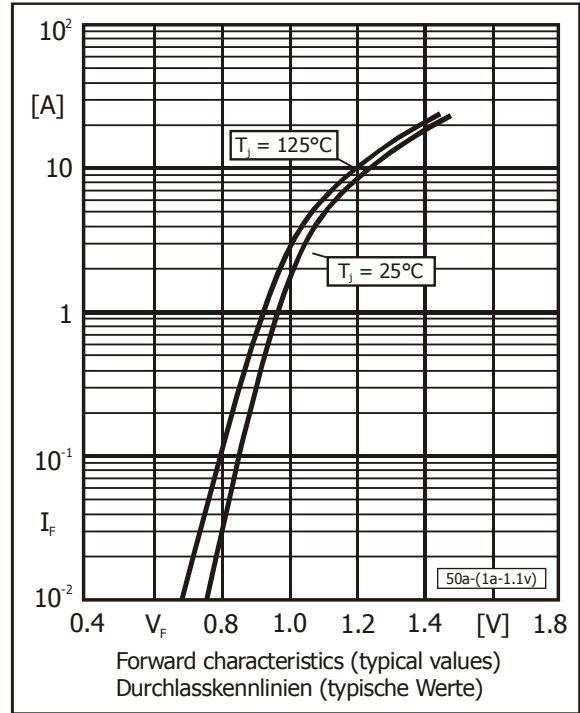
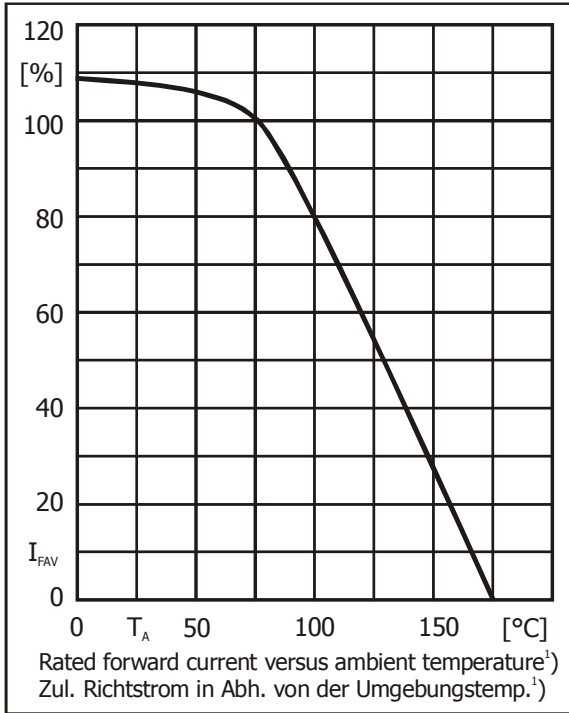
Type Typ	Repetitive peak reverse voltage Periodische Spitzensperrspannung $V_{RRM}$ [V]	Surge peak reverse voltage Stoßspitzensperrspannung $V_{RSM}$ [V]
1N4001	50	50
1N4002	100	100
1N4003	200	200
1N4004	400	400
1N4005	600	600
1N4006	800	800
1N4007	1000	1000
1N4007-13	1300	1300
EM513	1600	1600
EM516	1800	1800
EM518	2000	2000

Max. average forward rectified current, R-load Dauergrenzstrom in Einwegschaltung mit R-Last	$T_A = 75^\circ\text{C}$ $T_A = 100^\circ\text{C}$	$I_{FAV}$	1 A <sup>1)</sup> 0.8 A <sup>1)</sup>
Repetitive peak forward current Periodischer Spitzenstrom	$f > 15$ Hz	$I_{FRM}$	5.4 A <sup>1)</sup>
Peak forward surge current, 50/60 Hz half sine-wave Stoßstrom für eine 50/60 Hz Sinus-Halbwellen	$T_A = 25^\circ\text{C}$	$I_{FSM}$	27/30 A
Rating for fusing – Grenzlastintegral, $t < 10$ ms	$T_A = 25^\circ\text{C}$	$i^2t$	3.6 A <sup>2</sup> s
Junction temperature – Sperrschichttemperatur Storage temperature – Lagerungstemperatur		$T_j$ $T_s$	-50...+175°C -50...+175°C

**Characteristics**

**Kennwerte**

Forward voltage – Durchlass-Spannung	$T_j = 25^\circ\text{C}$	$I_F = 1\text{ A}$	$V_F$	$< 1.1\text{ V}$
Leakage current Sperrstrom	$T_j = 25^\circ\text{C}$ $T_j = 100^\circ\text{C}$	$V_R = V_{RRM}$ $V_R = V_{RRM}$	$I_R$ $I_R$	$< 5\ \mu\text{A}$ $< 50\ \mu\text{A}$
Thermal resistance junction to ambient air Wärmewiderstand Sperrschicht – umgebende Luft				$R_{thA}$ $< 45\text{ K/W}^{1)}$
Thermal resistance junction to leads Wärmewiderstand Sperrschicht – Anschlussdraht				$R_{thL}$ $< 15\text{ K/W}$



1 Valid, if leads are kept at ambient temperature at a distance of 10 mm from case  
Gültig, wenn die Anschlussdrähte in 10 mm Abstand vom Gehäuse auf Umgebungstemperatur gehalten werden

1 Valid, if leads are kept at ambient temperature at a distance of 10 mm from case  
Gültig, wenn die Anschlussdrähte in 10 mm Abstand vom Gehäuse auf Umgebungstemperatur gehalten werden