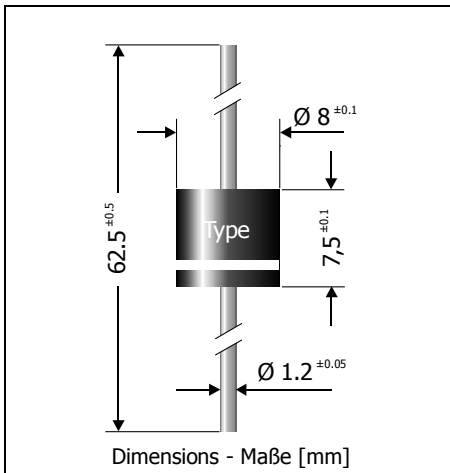


## P2500A ... P2500M

### Silicon Rectifier Diodes – Silizium-Gleichrichterdioden

Version 2013-01-24



Nominal current  
Nennstrom 25 A

Repetitive peak reverse voltage  
Periodische Spitzensperrspannung 50...1000 V

Plastic case  
Kunststoffgehäuse  $\varnothing 8 \times 7.5$  [mm]  
P600 Style

Weight approx.  
Gewicht ca. 1.3 g

Plastic material has UL classification 94V-0  
Gehäusematerial UL94V-0 klassifiziert

Standard packaging taped in ammo pack  
Standard Lieferform gegurtet in Ammo-Pack



#### Maximum ratings

#### Grenzwerte

Type Typ	Repetitive peak reverse voltage Periodische Spitzensperrspannung $V_{RRM}$ [V]	Surge peak reverse voltage Stoßspitzensperrspannung $V_{RSM}$ [V]
P2500A	50	50
P2500B	100	100
P2500D	200	200
P2500G	400	400
P2500J	600	600
P2500K	800	800
P2500M	1000	1000

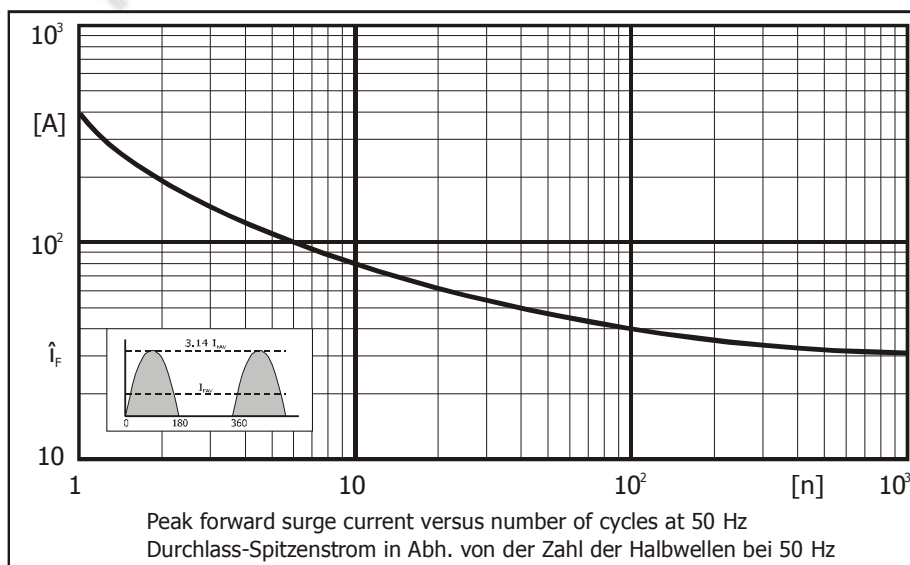
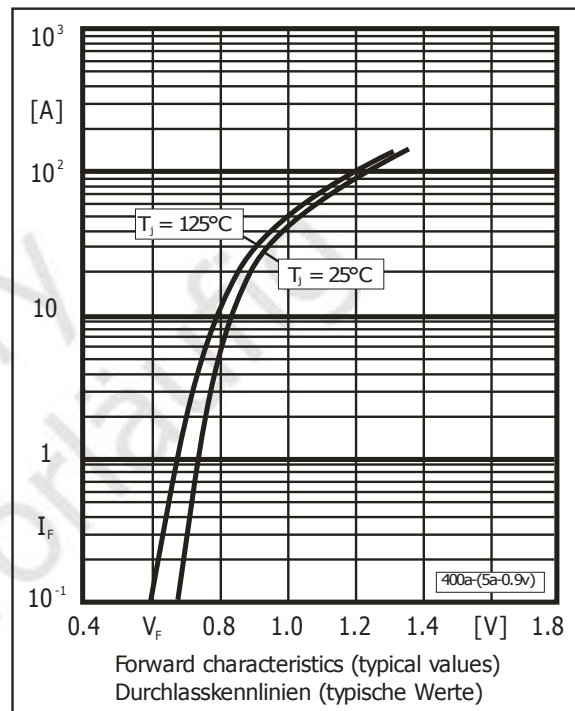
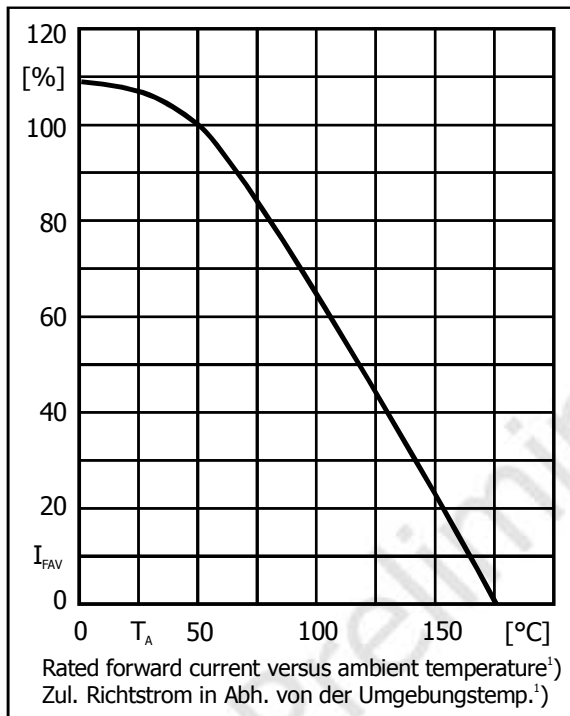
Max. average forward rectified current, R-load Dauergrenzstrom in Einwegschaltung mit R-Last	$T_A = 50^\circ\text{C}$	$I_{FAV}$	25 A <sup>1)</sup>
Repetitive peak forward current Periodischer Spitzenstrom	$f > 15$ Hz	$I_{FRM}$	100 A <sup>1)</sup>
Peak forward surge current, 50/60 Hz half sine-wave Stoßstrom für eine 50/60 Hz Sinus-Halbwellen	$T_A = 25^\circ\text{C}$	$I_{FSM}$	500/550 A
Rating for fusing, $t < 10$ ms Grenzlastintegral, $t < 10$ ms	$T_A = 25^\circ\text{C}$	$i^2t$	1250 A <sup>2</sup> s
Junction temperature – Sperrschichttemperatur Storage temperature – Lagerungstemperatur		$T_j$ $T_s$	-50...+175°C -50...+175°C

<sup>1</sup> Valid, if leads are kept at ambient temperature at a distance of 10 mm from case  
Gültig, wenn die Anschlussdrähte in 10 mm Abstand vom Gehäuse auf Umgebungstemperatur gehalten werden

**Characteristics**

**Kennwerte**

Forward voltage – Durchlass-Spannung	$T_j = 25^\circ\text{C}$	$I_F = 5\text{ A}$	$V_F$	< 0.87 V	
	$T_j = 25^\circ\text{C}$	$I_F = 25\text{ A}$	$V_F$	< 1.10 V	
Leakage current – Sperrstrom	$T_j = 25^\circ\text{C}$	$V_R = V_{RRM}$	$I_R$	< 10 $\mu\text{A}$	
Thermal resistance junction to ambient air Wärmewiderstand Sperrschicht – umgebende Luft				$R_{thA}$	< 4 K/W <sup>1)</sup>
Thermal resistance junction to leads Wärmewiderstand Sperrschicht – Anschlussdraht				$R_{thL}$	< 2 K/W



1 Valid, if leads are kept at ambient temperature at a distance of 10 mm from case  
Gültig, wenn die Anschlussdrähte in 10 mm Abstand vom Gehäuse auf Umgebungstemperatur gehalten werden