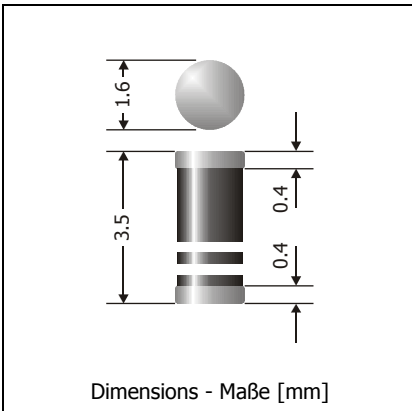


EAL1A ... EAL1M
Superfast Switching Surface Mount Controlled Avalanche Rectifier Diodes
Superschnelle SMD Gleichrichterdioden mit kontrolliertem Durchbruchverhalten

Version 2012-11-08



Nominal current – Nennstrom	1 A
Repetitive peak reverse voltage Periodische Spitzensperrspannung	50...1000 V
Plastic case MiniMELF Kunststoffgehäuse MiniMELF	DO-213AA
Weight approx. – Gewicht ca.	0.04 g
Plastic material has UL classification 94V-0 Gehäusematerial UL94V-0 klassifiziert	
Standard packaging taped and reeled Standard Lieferform gegurtet auf Rolle	

- Marking: 1. green ring denotes "cathode" and "superfast switching rectifier family"
 2. colored ring denotes "repetitive peak reverse voltage" (see below)
- Kennzeichnung: 1. grüner Ring kennzeichnet "Kathode" und "superschnelle Gleichrichter"
 2. farbiger Ring kennzeichnet "Periodische Spitzensperrspannung" (siehe unten)

Maximum ratings

Grenzwerte

Type Typ	Repetitive peak reverse voltage Periodische Spitzensperrspannung V_{RRM} [V]	Surge peak reverse voltage Stoßspitzensperrspannung V_{RSM} [V]	2. Cathode ring 2. Kathodenring
EAL1A	50	50	gray / grau
EAL1B	100	100	red / rot
EAL1D	200	200	orange / orange
EAL1G	400	400	yellow / gelb
EAL1J	600	600	green / grün
EAL1K	800	800	blue / blau
EAL1M	1000	1000	violett / violet

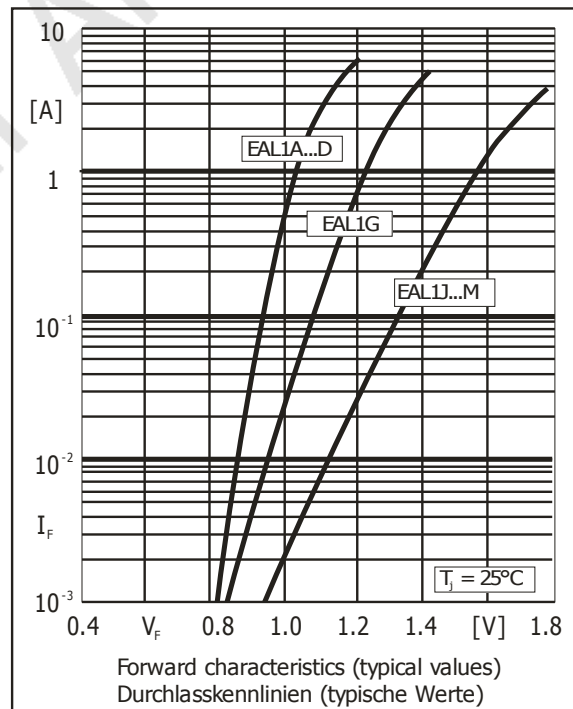
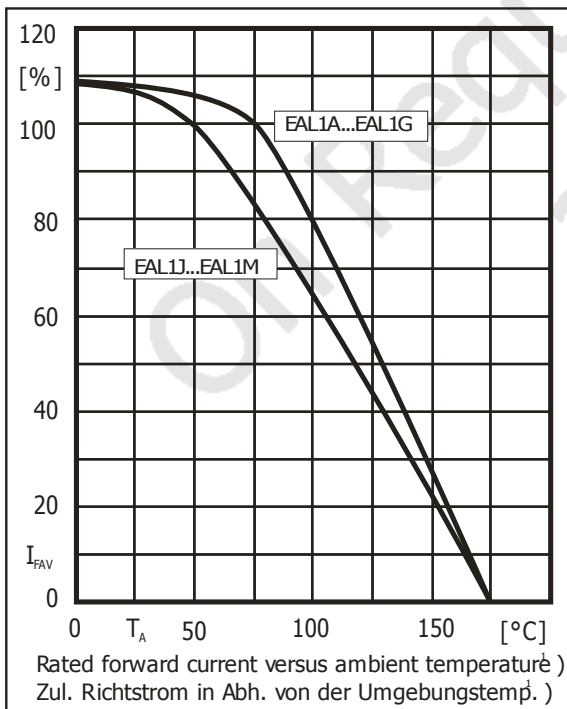
Max. average forward rectified current Dauergrenzstrom in Einwegschaltung	EAL1A...EAL1G	$T_A = 75^\circ\text{C}$	I_{FAV}	1 A ¹⁾
	EAL1J...EAL1M	$T_A = 50^\circ\text{C}$	I_{FAV}	1 A ¹⁾
Repetitive peak forward current Periodischer Spitzenstrom		$f > 15\text{ Hz}$	I_{FRM}	8 A ¹⁾
Peak forward surge current, 50/60 Hz half sine-wave Stoßstrom für eine 50/60 Hz Sinus-Halbwellen		$T_A = 25^\circ\text{C}$	I_{FSM}	25/30 A
Rating for fusing, $t < 10\text{ ms}$ Grenzlastintegral, $t < 10\text{ ms}$		$T_A = 25^\circ\text{C}$	i^2t	4.5 A ² s
Junction temperature – Sperrschichttemperatur			T_j	-50...+175°C
Storage temperature – Lagerungstemperatur			T_s	-50...+175°C

1 Mounted on P.C. board with 25 mm² copper pads at each terminal
 Montage auf Leiterplatte mit 25 mm² Kupferbelag (Löt-pad) an jedem Anschluss

Characteristics
Kennwerte

Type Typ	Reverse recovery time Sperrverzugszeit	Forward voltage Durchlass-Spannung		
	$T_j = 25^\circ\text{C}$	t_{rr} [ns] ¹⁾	V_F [V]	at / bei I_F [A]
EAL1A ... EAL1D		< 50	< 1.25	1
EAL1G		< 50	< 1.35	1
EAL1J ... EAL1M		< 75	< 1.8	1

Leakage current Sperrstrom	$T_j = 25^\circ\text{C}$ $T_j = 125^\circ\text{C}$	$V_R = V_{RRM}$ $V_R = V_{RRM}$	I_R I_R	< 3 μA < 50 μA
Non-repetitive peak reverse avalanche energy Einmalige Impulsenergie in Sperr-Richtung	$I_{RSM} = 1 \text{ mA}$ $T_A = 25^\circ\text{C}$		E_{RSM}	20 mJ
Thermal resistance junction to ambient air Wärmewiderstand Sperrschicht – umgebende Luft			R_{thA}	< 75 K/W ²⁾
Thermal resistance junction to terminal Wärmewiderstand Sperrschicht – Anschluss			R_{thT}	< 40 K/W



- $I_F = 0.5 \text{ A}$ through/über $I_R = 1 \text{ A}$ to/auf $I_R = 0.25 \text{ A}$
- Mounted on P.C. board with 25 mm² copper pads at each terminal
Montage auf Leiterplatte mit 25 mm² Kupferbelag (Löt-pad) an jedem Anschluss