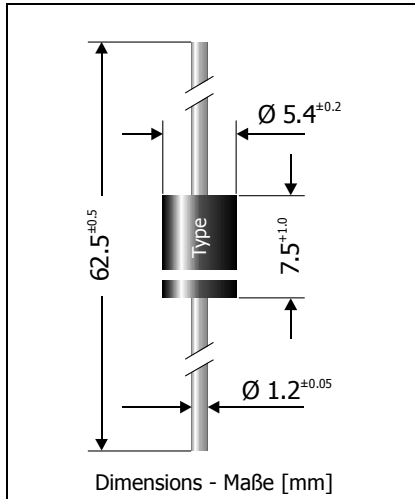


80SQ05

Schottky Barrier Rectifier Diodes Schottky-Barrier-Gleichrichterdioden

Version 2007-11-06



Nominal Current Nennstrom	8 A
Repetitive peak reverse voltage Periodische Spitzensperrspannung	50 V
Plastic case Kunststoffgehäuse	Ø 5.4 x 7.5 [mm] (~ DO-27)
Weight approx. Gewicht ca.	1 g
Plastic material has UL classification 94V-0 Gehäusematerial UL94V-0 klassifiziert	
Standard packaging taped in ammo pack Standard Lieferform gegurtet in Ammo-Pack	



Maximum ratings and Characteristics

Grenz- und Kennwerte

Type Typ	Repetitive peak reverse voltage Periodische Spitzensperrspannung V_{RRM} [V]	Surge peak reverse voltage Stoßspitzensperrspannung V_{RSM} [V]	Forward Voltage Durchlass-Spannung V_F [V] ¹⁾	
			$I_F = 5 A$	$I_F = 8 A$
80SQ05	50	50	< 0.50	< 0.55

Max. average forward rectified current, R-load Dauergrenzstrom in Einwegschaltung mit R-Last	$T_A = 75^\circ C$	I_{FAV}	8 A ¹⁾
Repetitive peak forward current Periodischer Spitzenstrom	$f > 15 Hz$	I_{FRM}	30 A ²⁾
Peak forward surge current, 50/60 Hz half sine-wave Stoßstrom für eine 50/60 Hz Sinus-Halbwellen	$T_A = 25^\circ C$	I_{FSM}	155/180 A
Rating for fusing, $t < 10 ms$ Grenzlastintegral, $t < 10 ms$	$T_A = 25^\circ C$	i^2t	132 A ² s
Junction temperature – Sperrschichttemperatur ... in DC forward mode – bei Gleichstrom-Durchlassbetrieb		T_j	-50...+150°C $T_j \leq 200^\circ C$
Storage temperature – Lagerungstemperatur		T_s	-50...+175°C

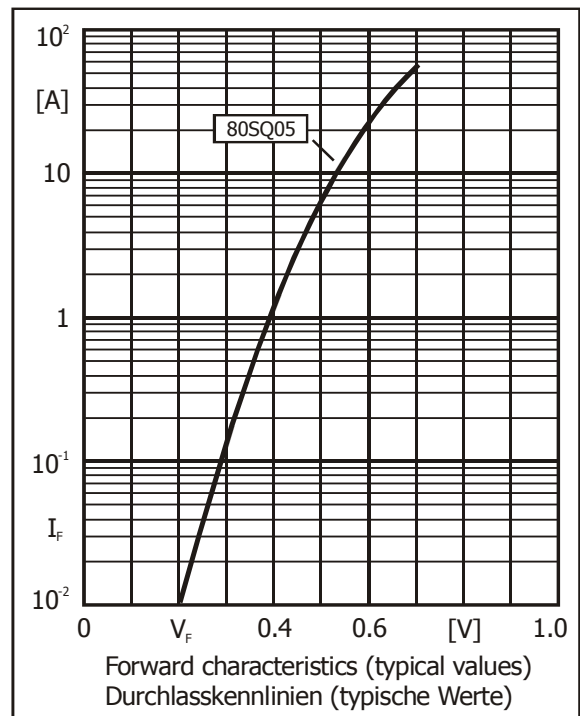
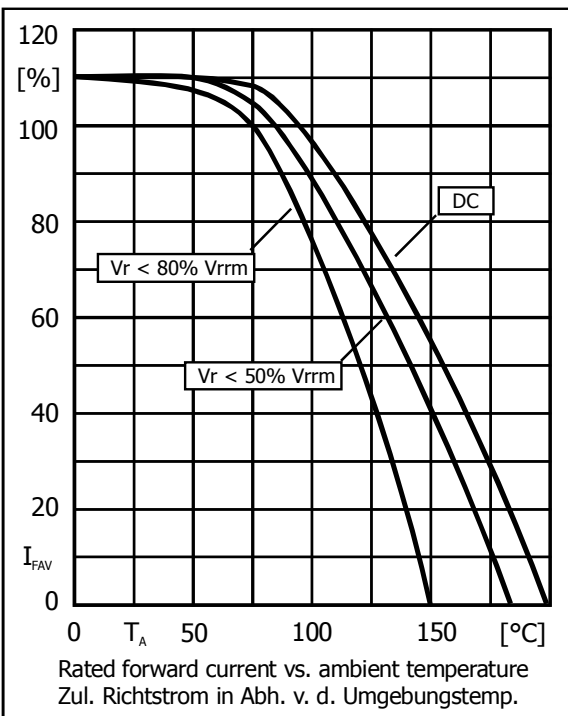
¹ $T_j = 25^\circ C$

² Valid, if leads are kept at ambient temperature at a distance of 10 mm from case
Gültig, wenn die Anschlussdrähte in 10 mm Abstand vom Gehäuse auf Umgebungstemperatur gehalten werden

Characteristics

Kennwerte

Leakage current Sperrstrom	$T_j = 25^\circ\text{C}$ $T_j = 100^\circ\text{C}$	$V_R = V_{RRM}$	I_R	< 500 μA < 20 mA
Thermal resistance junction to ambient air Wärmewiderstand Sperrschicht - umgebende Luft			R_{thA}	< 15 K/W ¹⁾
Thermal resistance junction to leads Wärmewiderstand Sperrschicht - Anschlussdraht			R_{thL}	< 6 K/W



1 Valid, if leads are kept at ambient temperature at a distance of 10 mm from case
Gültig, wenn die Anschlussdrähte in 10 mm Abstand vom Gehäuse auf Umgebungstemperatur gehalten werden