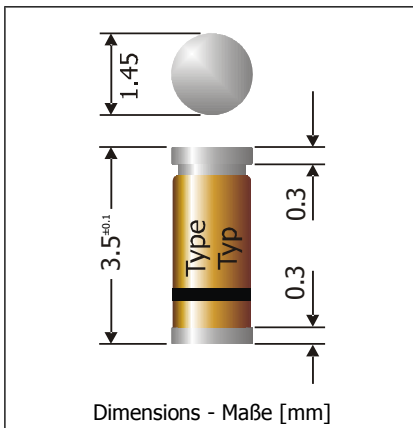


LL101B ... LL101C

Surface Mount Si-Schottky Diodes Si-Schottky-Dioden für die Oberflächenmontage

Version 2013-04-30



Nominal current Nennstrom	15 mA
Repetitive peak reverse voltage Periodische Spitzensperrspannung	40...50 V
Glass case MiniMELF Glasgehäuse MiniMELF	SOD-80C
Weight approx. Gewicht ca.	0.04g
Standard packaging taped and reeled Standard Lieferform gegurtet auf Rolle	



Maximum ratings and characteristics

Grenz- und Kennwerte

Type Typ	Repetitive peak reverse voltage Periodische Spitzensperrspannung V_{RRM} [V]	Forward voltage Durchlass-Spannung V_F [V] / $I_F = 1$ mA	V_F [V] / $I_F = 15$ mA
LL101C	40	< 0.39	< 0.9
LL101B	50	< 0.4	< 0.95

Power dissipation Verlustleistung	$T_A = 25^\circ\text{C}$	P_{tot}	400 mW ¹⁾
Peak forward surge current, 10 μs square pulse Stoßstrom für einen 10 μs Rechteckimpuls	$T_A = 25^\circ\text{C}$	I_{FSM}	2 A
Leakage current, $T_j = 25^\circ\text{C}$ Sperrstrom, $T_j = 25^\circ\text{C}$	LL101C LL101B	$V_R = 30$ V $V_R = 40$ V	I_R I_R
			< 200 nA < 200 nA
Max. junction capacitance – Max. Sperrschichtkapazität $V_R = 0$ V, $f = 1$ MHz		C_j	2.2 pF
Reverse recovery time – Sperrverzug $I_F = 5$ mA through/über $I_R = 5$ mA to $I_R = 0.5$ mA		t_{rr}	typ. 1 ns
Junction temperature – Sperrschichttemperatur Storage temperature – Lagerungstemperatur		T_j T_S	-55...+200°C -55...+200°C
Thermal Resistance Junction – Ambient air Wärmewiderstand Sperrschicht – umgebende Luft		R_{thA}	<300 K/W ¹⁾

1 Valid, if terminals are kept at ambient temperature
Gültig, wenn die Anschlüsse auf Umgebungstemperatur gehalten werden