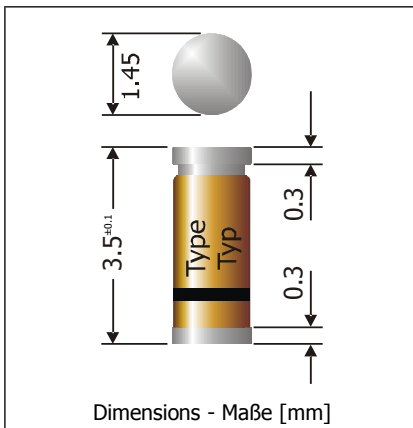


LL103A ... LL103C

Surface Mount Si-Schottky Diodes Si-Schottky-Dioden für die Oberflächenmontage

Version 2013-04-30



Nominal current Nennstrom	200 mA
Repetitive peak reverse voltage Periodische Spitzensperrspannung	20...40 V
Glass case MiniMELF Glasgehäuse MiniMELF	SOD-80C
Weight approx. Gewicht ca.	0.04g
Standard packaging taped and reeled Standard Lieferform gegurtet auf Rolle	



Maximum ratings and characteristics

Grenz- und Kennwerte

Type Typ	Repetitive peak reverse voltage Periodische Spitzensperrspannung V_{RRM} [V]	Forward voltage Durchlass-Spannung V_F [V] / $I_F = 20$ mA	V_F [V] / $I_F = 200$ mA
LL103C	20	< 0.37	< 0.6
LL103B	30	< 0.37	< 0.6
LL103A	40	< 0.37	< 0.6

Power dissipation Verlustleistung	$T_A = 25^\circ\text{C}$	P_{tot}	400 mW ¹⁾
Peak forward surge current, 10 μs square pulse Stoßstrom für einen 10 μs Rechteckimpuls	$T_A = 25^\circ\text{C}$	I_{FSM}	15 A
Leakage current Sperrstrom	$T_j = 25^\circ\text{C}$ $V_R = V_{RRM}$	I_R	< 5 μA
Junction capacitance – Sperrschichtkapazität $V_R = 0$ V, $f = 1$ MHz		C_j	typ. 50 pF
Reverse recovery time – Sperrverzugszeit $I_F = 200$ mA through/über $I_R = 200$ mA to $I_R = 20$ mA		t_{rr}	typ. 10 ns
Junction temperature – Sperrschichttemperatur Storage temperature – Lagerungstemperatur		T_j T_S	-55...+175°C -55...+175°C
Thermal Resistance Junction – Ambient air Wärmewiderstand Sperrschicht – umgebende Luft		R_{thA}	<300 K/W ¹⁾

¹ Valid, if terminals are kept at ambient temperature
Gültig, wenn die Anschlüsse auf Umgebungstemperatur gehalten werden