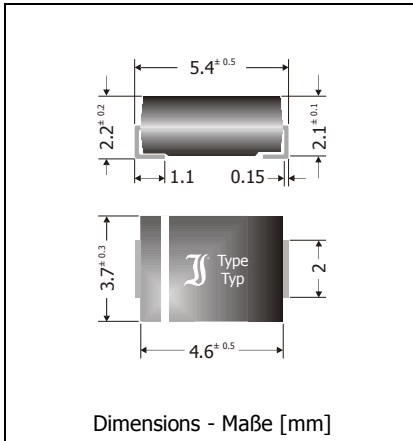



Z2SMB6.8 ... Z2SMB200 (2 W)

Surface Mount Silicon-Zener Diodes Si-Zener-Dioden für die Oberflächenmontage

Version 2013-05-23



Maximum power dissipation Maximale Verlustleistung	2 W
Nominal Z-voltage Nominale Z-Spannung	6.8...200 V
Plastic case Kunststoffgehäuse	~ SMB ~ DO-214AA
Weight approx. – Gewicht ca.	0.1 g
Plastic material has UL classification 94V-0 Gehäusematerial UL94V-0 klassifiziert	
Standard packaging taped and reeled Standard Lieferform gurgert auf Rolle	

Standard Zener voltage tolerance is graded to the international E 24 (~ ±5%) standard.
Other voltage tolerances and higher Zener voltages on request.

Die Toleranz der Zener-Spannung ist in der Standard-Ausführung gestuft nach der internationalen Reihe E 24 (~ ±5%). Andere Toleranzen oder höhere Arbeitsspannungen auf Anfrage.

Maximum ratings and Characteristics

Grenz- und Kennwerte

Power dissipation Verlustleistung	$T_A = 50^\circ\text{C}$	P_{tot}	2 W ¹⁾
Non repetitive peak power dissipation, $t < 10$ ms Einmalige Impuls-Verlustleistung, $t < 10$ ms	$T_A = 25^\circ\text{C}$	P_{ZSM}	40 W
Operating junction temperature – Sperrschichttemperatur Storage temperature – Lagerungstemperatur		T_j T_s	-50...+150°C -50...+175°C
Thermal resistance junction to ambient air Wärmewiderstand Sperrschicht – umgebende Luft		R_{thA}	< 60 K/W ¹⁾
Thermal resistance junction to terminal Wärmewiderstand Sperrschicht – Anschluss		R_{thT}	< 15 K/W
Zener voltages see table on next page – Zener-Spannungen siehe Tabelle auf der nächsten Seite			

- 1 Mounted on P.C. board with 50 mm² copper pads at each terminal
Montage auf Leiterplatte mit 50 mm² Kupferbelag (Lötpad) an jedem Anschluss
- 2 Tested with pulses – Gemessen mit Impulsen

Maximum ratings

 (T_A = 25°C unless otherwise specified)

Grenzwerte

 (T_A = 25°C wenn nicht anders spezifiziert)

Type Typ	Zener voltage ²⁾ Zener-Spannung ²⁾ I _Z = I _{Ztest}		Test current Meßstrom I _{Ztest} [mA]	Dynamic resistance Diff. Widerstand I _{Ztest} / f = 1 kHz r _{zj} [Ω]	Temp. Coeffic. of Z-voltage ...der Z-Spannung α _{VZ} [10 ⁻⁴ / °C]	Reverse volt. Sperrspanng. I _R = 1 µA V _R [V]	Z-current ¹⁾ Z-Strom ¹⁾ T _A = 50°C I _{Zmax} [mA]
	V _{zmin} [V]	V _{zmax} [V]					
Z2SMB6.8	6.4	7.2	100	1 (<2)	0...+7	> 2	278
Z2SMB7.5	7.0	7.9	100	1 (<2)	0...+7	> 2	253
Z2SMB8.2	7.7	8.7	100	1 (<2)	+3...+8	> 3.5	230
Z2SMB9.1	8.5	9.6	50	2 (<4)	+3...+8	> 3.5	208
Z2SMB10	9.4	10.6	50	2 (<4)	+5...+9	> 5	189
Z2SMB11	10.4	11.6	50	4 (<7)	+5...+10	> 5	172
Z2SMB12	11.4	12.7	50	4 (<7)	+5...+10	> 7	157
Z2SMB13	12.4	14.1	50	5 (<10)	+5...+10	> 7	142
Z2SMB15	13.8	15.6	50	5 (<10)	+5...+10	> 10	128
Z2SMB16	15.3	17.1	25	6 (<15)	+6...+11	> 10	117
Z2SMB18	16.8	19.1	25	6 (<15)	+6...+11	> 10	105
Z2SMB20	18.8	21.2	25	6 (<15)	+6...+11	> 10	94
Z2SMB22	20.8	23.3	25	6 (<15)	+6...+11	> 12	86
Z2SMB24	22.8	25.6	25	7 (<15)	+6...+11	> 12	78
Z2SMB27	25.1	28.9	25	7 (<15)	+6...+11	> 14	69
Z2SMB30	28	32	25	8 (<15)	+6...+11	> 14	63
Z2SMB33	31	35	25	8 (<15)	+6...+11	> 17	57
Z2SMB36	34	38	10	16 (<40)	+6...+11	> 17	53
Z2SMB39	37	41	10	20 (<40)	+6...+11	> 20	49
Z2SMB43	40	46	10	24 (<45)	+7...+12	> 20	43
Z2SMB47	44	50	10	24 (<45)	+7...+12	> 24	40
Z2SMB51	48	54	10	25 (<60)	+7...+12	> 24	37
Z2SMB56	52	60	10	25 (<60)	+7...+12	> 28	33
Z2SMB62	58	66	10	25 (<80)	+8...+13	> 28	30
Z2SMB68	64	72	10	25 (<80)	+8...+13	> 34	28
Z2SMB75	70	79	10	30 (<100)	+8...+13	> 34	25
Z2SMB82	77	88	10	30 (<100)	+8...+13	> 41	23
Z2SMB91	85	96	5	40 (<200)	+9...+13	> 41	21
Z2SMB100	94	106	5	60 (<200)	+9...+13	> 50	19
Z2SMB110	104	116	5	80 (<250)	+9...+13	> 50	17
Z2SMB120	114	127	5	80 (<250)	+9...+13	> 60	16
Z2SMB130	124	141	5	90 (<300)	+9...+13	> 60	14
Z2SMB150	138	156	5	100 (<300)	+9...+13	> 75	13
Z2SMB160	153	171	5	110 (<350)	+9...+13	> 75	12
Z2SMB180	168	191	5	120 (<350)	+9...+13	> 90	10
Z2SMB200	188	212	5	150 (<350)	+9...+13	> 90	9

1 Notes see previous page – Fußnoten siehe vorhergehende Seite

Z2SMB6.8 ... Z2SMB200 (2 W)

