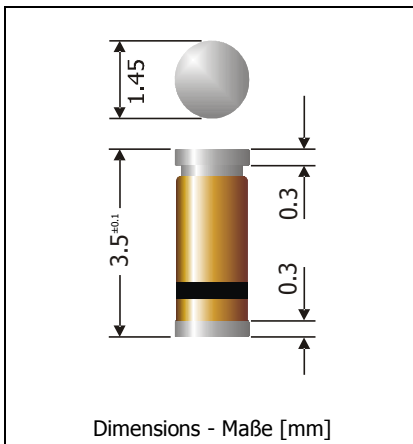


ZMM1 ... ZMM75 (500 mW)

Surface mount Silicon Planar Zener Diodes Silizium-Planar-Zener-Dioden für die Oberflächenmontage

Version 2013-06-17



Maximum power dissipation Maximale Verlustleistung	500 mW
Nominal Z-voltage Nominale Z-Spannung	1...75 V
Glass case MiniMELF Glasgehäuse MiniMELF	SOD-80C
Weight approx. Gewicht ca.	0.04 g
Standard packaging taped and reeled Standard Lieferform gegurtet auf Rolle	



Marking: One blue ring denotes "cathode" and "Z-Diode family"
The type numbers are noted only on the label on the reel

Kennzeichnung: Ein blauer Ring kennzeichnet "Kathode" und "Z-Dioden-Familie"
Die Typenbezeichnungen sind nur auf dem Rollenaufkleber vermerkt

Standard Zener voltage tolerance is graded to the international E 24 ($\sim \pm 5\%$) standard.
Other voltage tolerances and higher Zener voltages on request.

Die Toleranz der Zener-Spannung ist in der Standard-Ausführung gestuft nach der internationalen Reihe E 24 ($\sim \pm 5\%$). Andere Toleranzen oder höhere Arbeitsspannungen auf Anfrage.

Maximum ratings and Characteristics

Grenz- und Kennwerte

		ZMM-series	
Power dissipation Verlustleistung	$T_A = 25^\circ\text{C}$	P_{tot}	500 mW ¹⁾
Operating junction temperature – Sperrschichttemperatur Storage temperature – Lagerungstemperatur		T_j T_S	-50...+175°C -50...+175°C
Thermal resistance junction to ambient air Wärmewiderstand Sperrschicht – umgebende Luft		R_{thA}	< 300 K/W ¹⁾
Thermal resistance junction to terminal Wärmewiderstand Sperrschicht – Anschluss		R_{thT}	< 240 K/W
Zener voltages see table on next page – Zener-Spannungen siehe Tabelle auf der nächsten Seite			

- 1 Mounted on P.C. board with 25 mm² copper pads at each terminal
Montage auf Leiterplatte mit 25 mm² Kupferbelag (Lötpad an jedem Anschluss)
- 2 Tested with pulses – Gemessen mit Impulsen
- 3 The ZMM1 is a diode operated in forward. Hence, the index of all parameters should be "F" instead of "Z".
The cathode, indicated by a band, has to be connected to the negative pole.
Die ZMM1 ist eine in Durchlass betriebene Si-Diode. Daher ist bei allen Kenn- und Grenzwerten der Index "F" anstatt "Z" zu setzen. Die mit einem Balken gekennzeichnete Kathode ist mit dem Minuspol zu verbinden.

Maximum ratings
Grenzwerte

Type Typ	Zener voltage ²⁾ Zener-Spannung ²⁾ I _Z = 5 mA		Dynamic resistance Diff. Widerstand r _{Zj} [Ω] at f = 1 kHz		Temp. Coeffic. of Z-voltage ...der Z-Spannung	Reverse volt. Sperrspanng. I _R = 100 nA	Z-current ⁴⁾ Z-Strom ¹⁾ T _A = 25°C
	V _{Zmin} [V]	V _{Zmax} [V]	I _Z = 5 mA	I _Z = 1 mA	α _{VZ} [10 ⁻⁴ /°C]	V _R [V]	I _{Zmax} [mA]
ZMM1 ³⁾	0.71	0.82	< 8	< 50	-26...-23	-	400
ZMM2.4	2.28	2.56	< 85	< 600	-9...-6	1 (50 μA)	195
ZMM2.7	2.5	2.9	< 85	< 600	-9...-6	1 (10 μA)	172
ZMM3.0	2.8	3.2	< 85	< 600	-8...-5	1 (4 μA)	156
ZMM3.3	3.1	3.5	< 85	< 550	-8...-5	1 (2 μA)	143
ZMM3.6	3.4	3.8	< 85	< 550	-8...-5	1 (2 μA)	132
ZMM3.9	3.6	4.2	< 85	< 550	-8...-5	1 (2 μA)	119
ZMM4.3	4.0	4.6	< 75	< 500	-6...-3	1 (1 μA)	109
ZMM4.7	4.4	5.0	< 60	< 500	-5...+2	1 (0.5 μA)	100
ZMM5.1	4.8	5.4	< 35	< 500	-2...+2	1	93
ZMM5.6	5.2	6.0	< 25	< 450	-5...+5	1	83
ZMM6.2	5.8	6.6	< 10	< 200	+3...+6	2	76
ZMM6.8	6.4	7.2	< 8	< 150	+3...+7	3	69
ZMM7.5	7.0	7.9	< 7	< 50	+3...+7	5	63
ZMM8.2	7.7	8.7	< 7	< 50	+3...+8	6	57
ZMM9.1	8.5	9.6	< 10	< 50	+3...+9	7	52
ZMM10	9.4	10.6	< 15	< 70	+3...+10	7	47
ZMM11	10.4	11.6	< 20	< 70	+3...+11	8	43
ZMM12	11.4	12.7	< 20	< 90	+3...+11	9	39
ZMM13	12.4	14.1	< 26	< 110	+3...+11	10	35
ZMM15	13.8	15.6	< 30	< 110	+3...+11	11	32
ZMM16	15.3	17.1	< 40	< 170	+3...+11	12	29
ZMM18	16.8	19.1	< 50	< 170	+3...+11	13	26
ZMM20	18.8	21.2	< 55	< 220	+3...+11	15	24
ZMM22	20.8	23.3	< 55	< 220	+4...+12	16	21
ZMM24	22.8	25.6	< 70	< 220	+4...+12	18	20
ZMM27	25.1	28.9	< 80	< 250	+4...+12	20	17
ZMM30	28	32	< 80	< 250	+4...+12	22	16
ZMM33	31	35	< 80	< 250	+4...+12	24	14
ZMM36	34	38	< 90	< 250	+4...+12	27	13
ZMM39	37	41	< 90	< 300	+4...+12	30	12
ZMM43	40	46	< 100	< 500	+4...+12	33	11
ZMM47	44	50	< 110	< 600	+4...+12	36	10
ZMM51	48	54	< 125	< 700	+4...+12	39	9
ZMM56	52	60	< 135	< 700	+4...+12	43	8
ZMM62	58	66	< 150	< 1000	+4...+12	47	8
ZMM68	64	72	< 200	< 1000	+4...+12	51	7
ZMM75	70	79	< 250	< 1000	+4...+12	56	6

4 Notes see previous page – Fußnoten siehe vorhergehende Seite

ZMM1 ... ZMM75 (500 mW)

