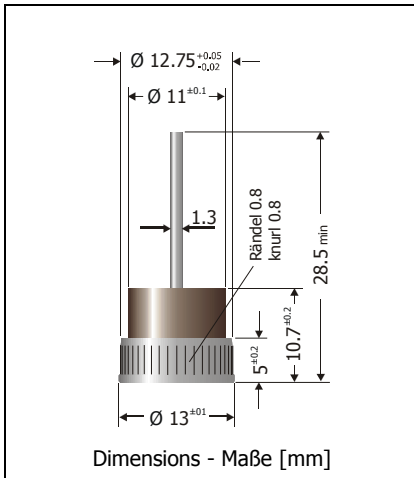


BYZ50A22 ... BYZ50A47, BYZ50K22 ... BYZ50K47

Silicon-Protectifiers® with TVS characteristic – High Temperature Diodes
Silizium-Schutzgleichrichter mit Begrenzereigenschaft – Hochtemperatur-Dioden

Version 2009-05-04



Nominal Current 50 A
 Nennstrom
 Nominal breakdown voltage 22 ... 47 V
 Nominale Abbruchspannung
 Metal press-fit case with plastic cover
 Metall-Einpressgehäuse mit Plastik-Abdeckung
 Weight approx. 10 g
 Gewicht ca.
 Compound has classification UL94V-0
 Vergussmasse nach UL94V-0 klassifiziert
 Standard packaging: bulk
 Standard Lieferform: lose im Karton



Maximum ratings

Grenzwerte

Type / Typ		Breakdown voltage Abbruchspannung		Reverse voltage Sperrspannung	Max. clamping voltage Max. Begrenzerspanng.	
Wire to / Draht an		$I_T = 100 \text{ mA}$		$I_R = 5 \text{ }\mu\text{A}$	at / bei I_{pp} , $t_p = 1 \text{ ms}$	
Anode	Cathode	$V_{BRmin} \text{ [V]}$	$V_{BRmax} \text{ [V]}$	$V_R \text{ [V]}$	$V_C \text{ [V]}$	$I_{pp} \text{ [A]}$
BYZ50A22	BYZ50K22	19.8	24.2	> 17.8	31.9	235
BYZ50A27	BYZ50K27	24.3	29.7	> 21.8	39.1	192
BYZ50A33	BYZ50K33	29.7	36.3	> 26.8	47.7	157
BYZ50A39	BYZ50K39	35.1	42.9	> 31.6	56.4	133
BYZ50A47	BYZ50K47	42.3	51.7	> 38.1	67.8	111

Max. average forward rectified current, R-load Dauergrenzstrom in Einwegschaltung mit R-Last	$T_C = 150^\circ\text{C}$	I_{FAV}	50 A
Repetitive peak forward current Periodischer Spitzenstrom	$f > 15 \text{ Hz}$	I_{FRM}	80 A ¹⁾
Peak forward surge current, 50/60 Hz half sine-wave Stoßstrom für eine 50/60 Hz Sinus-Halbwelle	$T_A = 25^\circ\text{C}$	I_{FSM}	400/450 A
Rating for fusing, $t < 10 \text{ ms}$ Grenzlastintegral, $t < 10 \text{ ms}$	$T_A = 25^\circ\text{C}$	i^2t	800 A ² s
Operating junction temperature – Sperrschichttemperatur Storage temperature – Lagerungstemperatur		T_j T_s	-50...+215°C -50...+215°C
Max. junction temperature in case of "Load-Dump" Max. Sperrschichttemperatur bei "Load-Dump"		T_{jmax}	+280°C

1 Max. case temperature $T_C = 150^\circ\text{C}$ – Max. Gehäusetemperatur $T_C = 150^\circ\text{C}$

Characteristics
Kennwerte

Forward Voltage – Durchlass-Spannung	$T_j = 25^\circ\text{C}$ $I_f = 50\text{ A}$	V_f	< 1.1 V
Thermal Resistance Junction – Case Wärmewiderstand Sperrschicht – Gehäuse		R_{thc}	< 0.6 K/W
Maximum pressing force Maximaler Einpressdruck		F_{pmax}	7 kN

