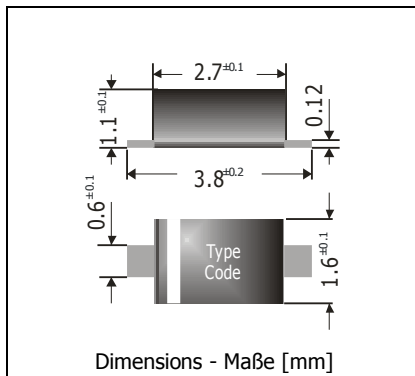


1N4148W, 1N4448W
Surface Mount Small Signal Diodes
Kleinsignal-Dioden für die Oberflächenmontage

Version 2012-10-17



Power dissipation – Verlustleistung

400 mW

Repetitive peak reverse voltage
eriodische Spitzensperrspannung

75 V

Plastic case – Kunststoffgehäuse

~SOD-123

Weight approx. – Gewicht ca.

0.01 g

Plastic material has UL classification 94V-0
Gehäusematerial UL94V-0 klassifiziert

Standard packaging taped and reeled

Standard Lieferform gegurtet auf Rolle

**Maximum ratings (T_A = 25°C)****Grenzwerte (T_A = 25°C)**

	1N4148W, 1N4448W	
Power dissipation – Verlustleistung	P _{tot}	400 mW ¹⁾
Max. average forward current – Dauergrenzstrom (dc)	I _{FAV}	150 mA ¹⁾
Repetitive peak forward current – Periodischer Spitzenstrom	I _{FRM}	300 mA ¹⁾
Non repetitive peak forward surge current stoßstrom-Grenzwert	t _p ≤ 1 s t _p ≤ 1 μs	I _{FSM} 500 mA ¹⁾ I _{FSM} 2 A
Repetitive peak reverse voltage – Periodische Spitzensperrspannung	V _{RRM}	75 V
Non repetitive peak reverse voltage – Stoßspitzensperrspannung	V _{RSM}	100 V
Junction temperature – Sperrschichttemperatur	T _j	-55...+150°C
Storage temperature – Lagerungstemperatur	T _s	-55...+150°C

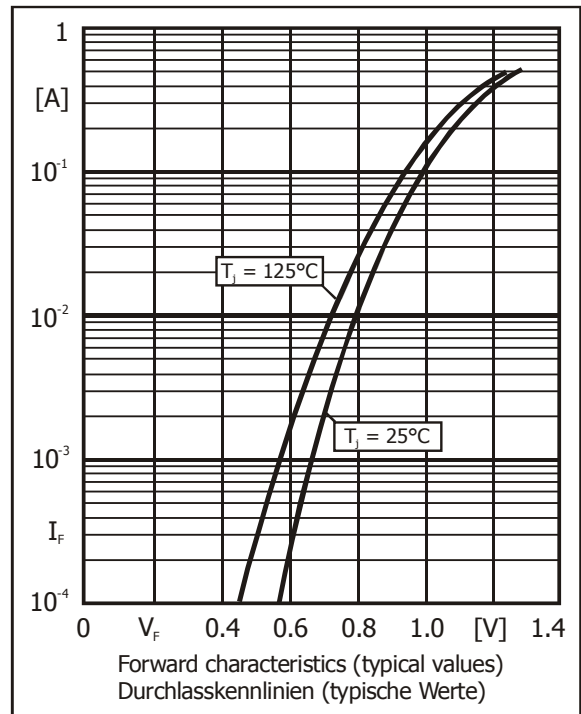
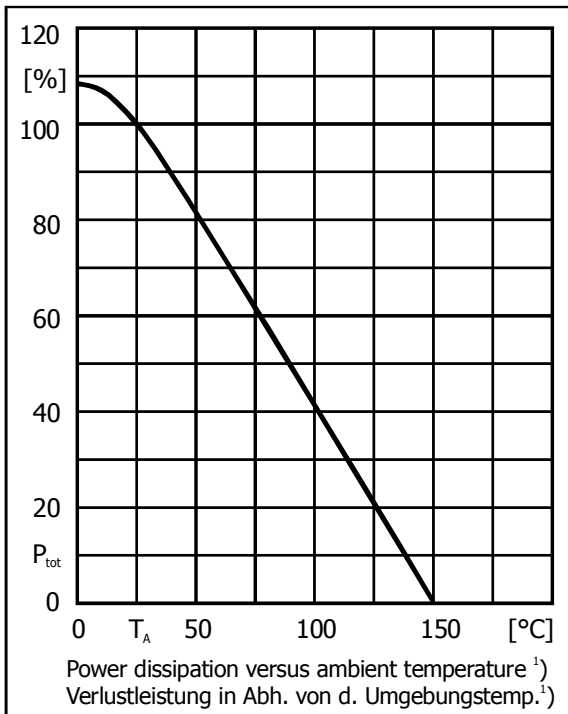
Characteristics (T_j = 25°C)**Kennwerte (T_j = 25°C)**

Forward voltage urchlass-Spannung	1N4148W	I _F = 10 mA	V _F	< 1.0 V
	1N4448W	I _F = 5 mA I _F = 100 mA	V _F F	0.62...0.72 V 1 V
Leakage current – Sperrstrom ²⁾		V _R = 20 V	I _R	< 25 nA
		V _R = 75 V	I _R	5 μA
Leakage current – Sperrstrom, T _j = 125°C ²⁾		V _R = 20 V	I _R	< 30 μA
		V _R = 75 V	I _R	50 μA
Max. junction capacitance – Max. Sperrschichtkapazität V _R = 0 V, f = 1 MHz			C _T	4 pF
Reverse recovery time – Sperrverzug I _F = 10 mA über/through I _R = 10 mA bis/to I _R = 1 mA			T _{rr}	< 4 ns
Thermal resistance junction to ambient air ärmewiderstand Sperrschicht – umgebende Luft			R _{thA}	< 400 K/W ¹⁾

1 Mounted on P.C. board with 3 mm² copper pad at each terminal
Montage auf Leiterplatte mit 3 mm² Kupferbelag (Löt-pad) an jedem Anschluss

2 Tested with pulses t_p = 300 μs, duty cycle ≤ 2% – Gemessen mit Impulsen t_p = 300 μs, Schaltverhältnis ≤ 2%

Marking – Stempelung	1N4148W = W1 / T4 / T6 ¹⁾ 1N4448W = T5 / W1 ¹⁾
These diodes are also available in other case styles Diese Dioden sind auch in anderen Gehäuseformen lieferbar	DO-35 = 1N4148 MiniMELF = LL4148 Q-MiniMELF = LS4148 Q-MicroMelf = MCL4148 SOD-323 = 1N4148WS



¹ Alternatively used. The complete part number is given on the package label.
Alternativ verwendet. Die vollständige Artikel-Nr. ist auf dem Verpackungsetikett angegeben.