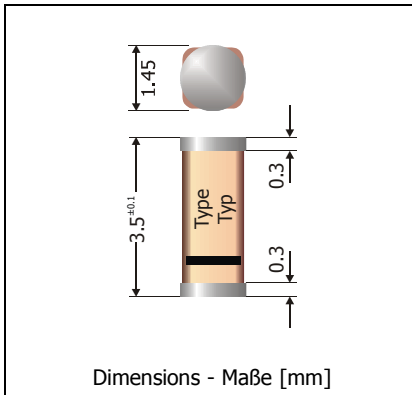


LS4148, LS4448

Surface Mount Small Signal Diodes Kleinsignal-Dioden für die Oberflächenmontage

Version 2006-10-30



Power dissipation Verlustleistung	500 mW
Repetitive peak reverse voltage Periodische Spitzensperrspannung	100 V
Glass case Quadro-MiniMELF Glasgehäuse Quadro-MiniMELF	~ SOD-80
Weight approx. Gewicht ca.	0.04 g
Standard packaging taped and reeled Standard Lieferform gegurtet auf Rolle	



Maximum ratings ($T_A = 25^\circ\text{C}$)

Grenzwerte ($T_A = 25^\circ\text{C}$)

		LS4148, LS4448	
Power dissipation – Verlustleistung		P_{tot}	500 mW ¹⁾
Max. average forward current – Dauergrenzstrom (dc)		I_{FAV}	150 mA ¹⁾
Repetitive peak forward current – Periodischer Spitzenstrom		I_{FRM}	300 mA ¹⁾
Non repetitive peak forward surge current Stoßstrom-Grenzwert	$t_p \leq 1 \text{ s}$ $t_p \leq 1 \mu\text{s}$	I_{FSM} I_{FSM}	500 mA ¹⁾ 2 A
Reverse voltage – Sperrspannung		V_R	75 V
Repetitive peak reverse voltage – Periodische Spitzensperrspannung		V_{RRM}	100 V
Junction temperature – Sperrschichttemperatur		T_j	-55...+175°C
Storage temperature – Lagerungstemperatur		T_s	-55...+175°C

Characteristics ($T_j = 25^\circ\text{C}$)

Kennwerte ($T_j = 25^\circ\text{C}$)

Forward voltage Durchlass-Spannung	LS4148	$I_F = 50 \text{ mA}$	V_F	< 1.0 V
	LS4448	$I_F = 5 \text{ mA}$ $I_F = 100 \text{ mA}$	V_F V_F	0.62...0.72 V < 1 V
Leakage current – Sperrstrom ²⁾		$V_R = 20 \text{ V}$	I_R	< 25 nA
		$V_R = 75 \text{ V}$	I_R	< 5 μA
Leakage current – Sperrstrom, $T_j = 125^\circ\text{C}$ ²⁾		$V_R = 20 \text{ V}$	I_R	< 30 μA
		$V_R = 75 \text{ V}$	I_R	< 50 μA
Max. junction capacitance – Max. Sperrschichtkapazität $V_R = 0 \text{ V}$, $f = 1 \text{ MHz}$			C_T	4 pF
Reverse recovery time – Sperrverzögerung $I_F = 10 \text{ mA}$ über/through $I_R = 10 \text{ mA}$ bis/to $I_R = 1 \text{ mA}$			t_{rr}	< 4 ns

1 Mounted on P.C. board with 3 mm² copper pad at each terminal
Montage auf Leiterplatte mit 3 mm² Kupferbelag (Löt-pad) an jedem Anschluss

2 Tested with pulses $t_p = 300 \mu\text{s}$, duty cycle $\leq 2\%$ – Gemessen mit Impulsen $t_p = 300 \mu\text{s}$, Schaltverhältnis $\leq 2\%$

Characteristics (T_j = 25°C)
Kennwerte (T_j = 25°C)

Thermal resistance junction to ambient air Wärmewiderstand Sperrschicht – umgebende Luft	R _{thA}	< 300 K/W ¹⁾
These diodes are also available in other case styles Diese Dioden sind auch in anderen Gehäuseformen lieferbar		DO-35 = 1N4148 MiniMELF = LL4148 Q-MicroMelf = MCL4148 SOD-123 = 1N4148W SOD-323 = 1N4148WS

