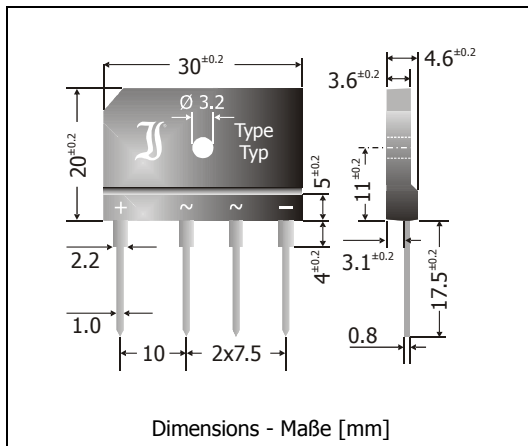


GBI20A ... GBI20M

Silicon-Bridge-Rectifiers Silizium-Brückengleichrichter

Version 2012-10-08



Nominal current Nennstrom	20 A
Repetitive peak reverse voltage Periodische Spitzensperrspannung	50...1000 V
Plastic case Kunststoffgehäuse	30 x 20 x 3.6 [mm]
Weight approx. – Gewicht ca.	7 g
Plastic material has UL classification 94V-0 Gehäusematerial UL94V-0 klassifiziert	
Standard packaging bulk Standard Lieferform lose im Karton	



Recognized Product – Underwriters Laboratories Inc.® File E175067
Anerkanntes Produkt – Underwriters Laboratories Inc.® Nr. E175067

Maximum ratings**Grenzwerte**

Type Typ	Max. alternating input voltage Max. Eingangswechselspannung V_{VRMS} [V]	Repetitive peak reverse voltage Periodische Spitzensperrspannung V_{RRM} [V] ¹⁾
GBI20A	35	50
GBI20B	70	100
GBI20D	140	200
GBI20G	280	400
GBI20J	420	600
GBI20K	560	800
GBI20M	700	1000

Repetitive peak forward current Periodischer Spitzenstrom	$f > 15$ Hz	I_{FRM}	45 A ²⁾
Peak forward surge current, 50/60 Hz half sine-wave Stoßstrom für eine 50/60 Hz Sinus-Halbwelle	$T_A = 25^\circ\text{C}$	I_{FSM}	220/240 A
Rating for fusing, $t < 10$ ms Grenzlastintegral, $t < 10$ ms	$T_A = 25^\circ\text{C}$	i^2t	240 A ² s
Operating junction temperature – Sperrschichttemperatur Storage temperature – Lagerungstemperatur		T_j T_s	-50...+150°C -50...+150°C
Admissible torque for mounting Zulässiges Anzugsdrehmoment	M3		7 ± 10% lb.in. 0.8 ± 10% Nm

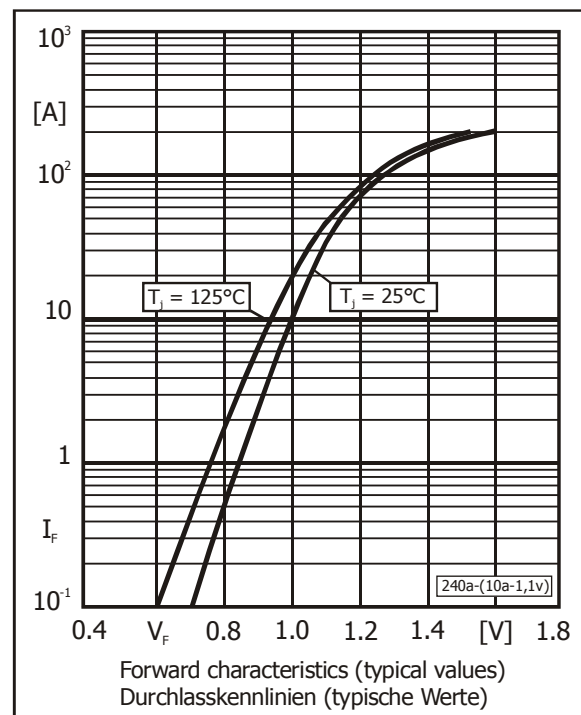
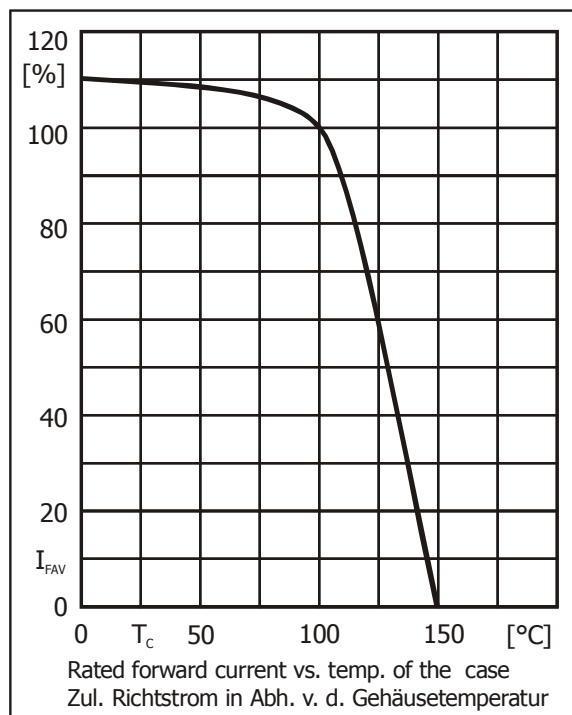
1 Valid for one branch – Gültig für einen Brückenweig

2 Valid, if leads are kept to ambient temperature $T_A = 50^\circ\text{C}$ at a distance of 5 mm from case
Gültig, wenn die Anschlüsse in 5 mm vom Gehäuse auf Umgebungstemperatur $T_A = 50^\circ\text{C}$ gehalten werden

Characteristics
Kennwerte

Max. rectified current without cooling fin Dauergrenzstrom ohne Kühlblech	$T_A = 50^\circ\text{C}$	R-load C-load	I_{FAV} I_{FAV}	$3.6\text{ A}^{1)}$ $2.9\text{ A}^{1)}$
Max. rectified current with forced cooling Dauergrenzstrom mit forcierter Kühlung	$T_C = 100^\circ\text{C}$	R-load C-load	I_{FAV} I_{FAV}	20.0 A 15.0 A
Forward voltage – Durchlass-Spannung	$T_j = 25^\circ\text{C}$	$I_F = 10.0\text{ A}$	V_F	$< 1.1\text{ V}^{2)}$
Leakage current – Sperrstrom	$T_j = 25^\circ\text{C}$	$V_R = V_{RRM}$	I_R	$< 5\ \mu\text{A}$
Thermal resistance junction to ambient air Wärmewiderstand Sperrschicht – umgebende Luft			R_{thJA}	$< 15\text{ K/W}^{1)}$
Thermal resistance junction to case Wärmewiderstand Sperrschicht – Gehäuse			R_{thJC}	$< 1.5\text{ K/W}$

Type Typ	Max. admissible load capacitor Max. zulässiger Ladekondensator C_L [μF]	Min. required protective resistor Min. erforderl. Schutzwiderstand R_L [Ω]
GBI20A	20000	0.2
GBI20B	10000	0.4
GBI20D	5000	0.8
GBI20G	2500	1.6
GBI20J	1500	2.4
GBI20K	1000	3.2
GBI20M	800	4.0



- Valid, if leads are kept to ambient temperature at a distance of 5 mm from case
Gültig, wenn die Anschlüsse in 5 mm Abstand vom Gehäuse auf Umgebungstemperatur gehalten werden
- Valid for one branch – Gültig für einen Brückenast