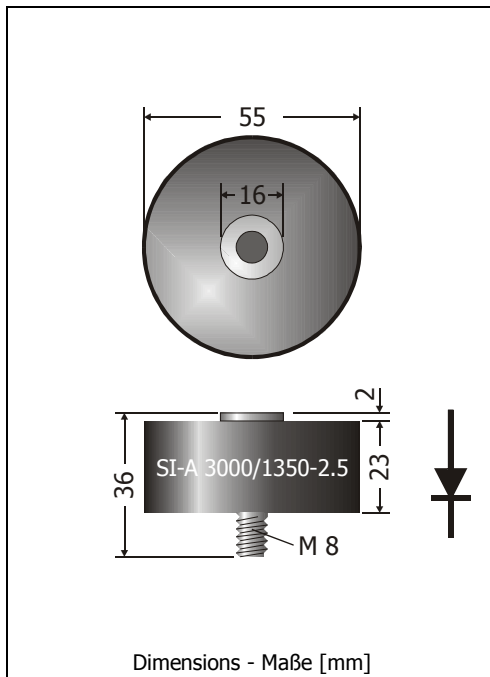


SI-A1125/500-6 ... SI-A8000/3600-1.8

High Voltage Silicon Rectifier Diodes Silizium-Hochspannungs-Gleichrichterdioden

Version 2013-03-11



Nominal current Nennstrom	6...1.8 A
Alternating input voltage Eingangswechselspannung	1125...8000 V
Hockey-puck plastic case Hockey-puck Kunststoffgehäuse	Ø 55 x 23 [mm]
Weight approx. Gewicht ca.	125 g
Polarity: Cathode to stud Polarität: Kathode am Außengewinde	
Compound has classification UL94V-0 Vergussmasse nach UL94V-0 klassifiziert	
Standard packaging bulk Standard Lieferform lose im Karton	



Maximum ratings

Grenzwerte

Type ¹⁾ Typ ¹⁾	Rated DC voltage Anschlussgleichspg. V_{RD} [V]	Alternat. input voltage Eingangswechselspg. V_{VRMS} [V]	Rep. peak reverse voltage Period. Spitzensperrspg. V_{RRM} [V]
SI-A1125/500-6	500	1125	3200
SI-A1750/775-4	775	1750	4800
SI-A3000/1350-2.5	1350	3000	8000
SI-A8000/3600-1.8	3600	8000	24000

Maximum ratings, $T_A = 50^\circ\text{C}$

Grenzwerte, $T_A = 50^\circ\text{C}$

Type Typ	Max. average fwd. current Dauergrenzstrom I_{FRM} [A]	Peak fwd. surge current Stoßstrom I_{FSM} [A] ²⁾	Rating for fusing Grenzlastintegral i^2t [A ² s] ($t < 10$ ms)
SI-A1125/500-6	6.0	300	450
SI-A1750/775-4	4.0	200	200
SI-A3000/1350-2.5	2.5	200	200
SI-A8000/3600-1.8	1.8	100	50

1 SI-A and SI-E are identical devices – Si-A und SI-E sind identische Bauteile

2 For one 50 Hz half sine-wave – Für eine 50 Hz Sinus-Halbwellen

Operating junction temperature – Sperrschichttemperatur	T_j	-50...+150°C
Storage temperature – Lagerungstemperatur	T_s	-50...+150°C
Admissible torque for mounting Zulässiges Anzugsdrehmoment	M8	< 72 lb.in. < 8 Nm

Characteristics
Kennwerte

Type Typ	Forward voltage Durchlass-Spannung V_F [V] at/bei I_F [A] $T_j = 25^\circ\text{C}$	Leakage current Sperrstrom I_R [μA] at / bei V_{RRM} $T_j = 25^\circ\text{C}$	Leakage current Sperrstrom I_R [mA] at / bei V_{RRM} $T_j = 150^\circ\text{C}$
SI-A1125/500-6	< 3	6	< 1
SI-A1750/775-4	< 4	4	< 1
SI-A3000/1350-2.5	< 6	2.5	< 1
SI-A8000/3600-1.8	< 15	1.8	< 1

Cascade connection by screwing on top of each other:
Kaskadierbar durch Aufeinanderschrauben:

