

# D4SB80

**800V 4A**

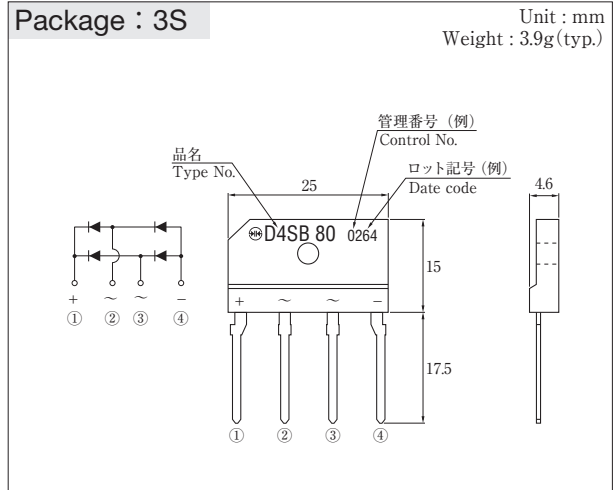
**特長**

- 薄型 SIP パッケージ
- UL E142422
- 高耐圧・高 I<sub>FSM</sub>

**Feature**

- Thin-SIP
- UL E142422
- High Voltage・Large I<sub>FSM</sub>

**■外観図 OUTLINE**



外形図については新電元 Web サイト又は〈半導体製品一覧表〉をご参照下さい。捺印表示については捺印仕様をご確認下さい。  
For details of outline dimensions, refer to our web site or the Semiconductor Short Form Catalog. As for the marking, refer to the specification "Marking, Terminal Connection."

**■定格表 RATINGS**

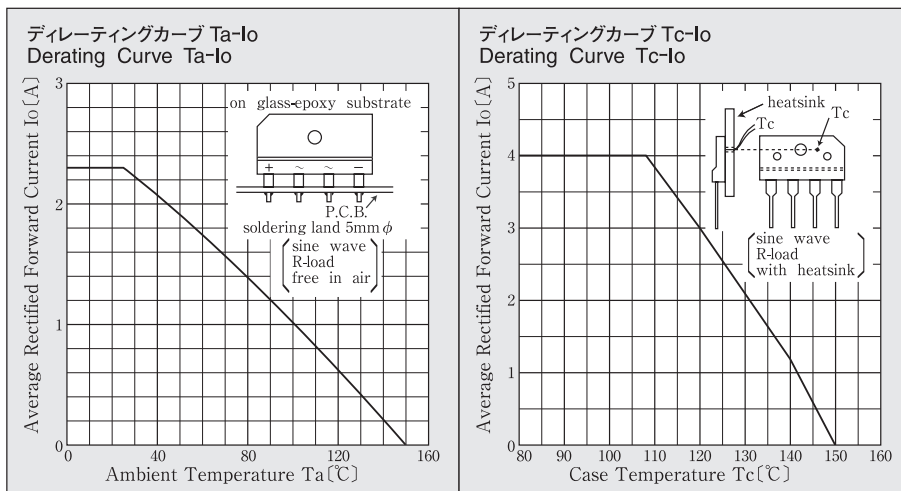
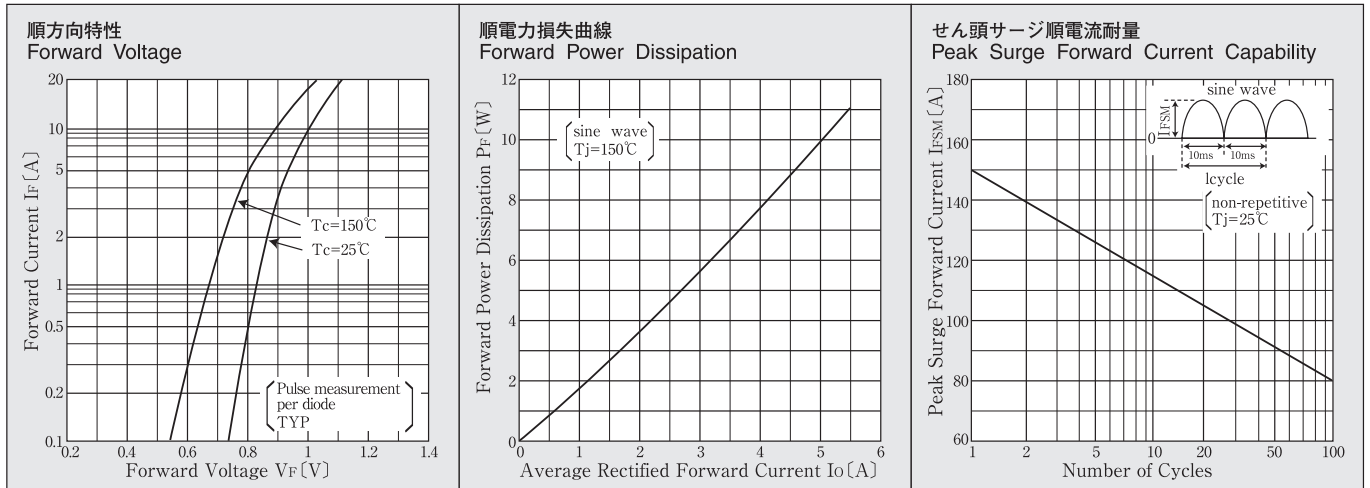
●絶対最大定格 Absolute Maximum Ratings (指定のない場合 T<sub>c</sub>=25℃ / unless otherwise specified)

項目 Item	記号 Symbol	条件 Conditions	品名 Type No.	D4SB80	単位 Unit	
保存温度 Storage Temperature	T <sub>stg</sub>			-40~150	℃	
接合部温度 Operation Junction Temperature	T <sub>j</sub>			150	℃	
せん頭逆電圧 Maximum Reverse Voltage	V <sub>RM</sub>			800	V	
出力電流 Average Rectified Forward Current	I <sub>O</sub>	50Hz 正弦波, 抵抗負荷 50Hz sine wave, Resistance load	フィン付き With heatsink	T <sub>c</sub> = 108℃	4	A
			フィンなし Without heatsink	T <sub>a</sub> = 25℃	2.3	
せん頭サージ順電流 Peak Surge Forward Current	I <sub>FSM</sub>	50Hz 正弦波, 非繰り返し 1 サイクルせん頭値, T <sub>j</sub> = 25℃ 50Hz sine wave, Non-repetitive 1 cycle peak value, T <sub>j</sub> = 25℃		150	A	
電流二乗時間積 Current Squared Time	I <sup>2</sup> t	1ms ≤ t < 10ms, T <sub>j</sub> = 25℃		110	A <sup>2</sup> s	
絶縁耐圧 Dielectric Strength	V <sub>dis</sub>	一括端子・ケース間, AC 1 分間印加 Terminals to Case, AC 1 minute		2	kV	
締め付けトルク Mounting Torque	TOR	(推奨値 : 0.5 N・m) (Recommended torque : 0.5 N・m)		0.8	N・m	

●電氣的・熱的特性 Electrical Characteristics (指定のない場合 T<sub>c</sub>=25℃ / unless otherwise specified)

順電圧 Forward Voltage	V <sub>F</sub>	I <sub>F</sub> = 2A, パルス測定, 1 素子当たりの規格値 Pulse measurement, per diode		MAX 0.95	V
逆電流 Reverse Current	I <sub>R</sub>	V <sub>R</sub> = V <sub>RM</sub> , パルス測定, 1 素子当たりの規格値 Pulse measurement, per diode		MAX 10	μA
熱抵抗 Thermal Resistance	θ <sub>jc</sub>	接合部・ケース間, フィン付き Junction to Case, With heatsink		MAX 5.5	℃/W
	θ <sub>jl</sub>	接合部・リード間, フィンなし Junction to Lead, Without heatsink		MAX 6	
	θ <sub>ja</sub>	接合部・周囲間, フィンなし Junction to Ambient, Without heatsink		MAX 30	

## ■特性図 CHARACTERISTIC DIAGRAMS



- \* Sine wave は 50Hz で測定しています。
- \* 50Hz sine wave is used for measurements.
- \* 半導体製品の特性は一般的にバラツキを持っています。  
Typical は統計的な実力を表しています。
- \* Semiconductor products generally have characteristic variation.  
Typical is a statistical average of the device's ability.