

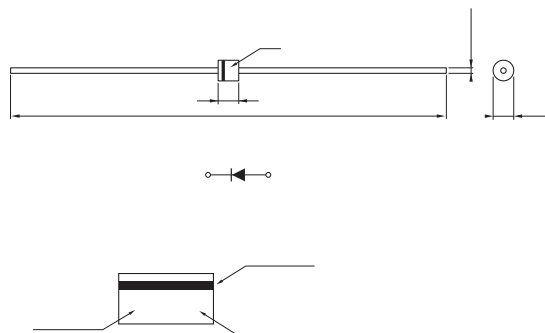
D1N60**600V 1A****特長**

- 耐湿性に優れ高信頼性
- 高耐圧

- High-Reliability
- High Voltage

■外観図 OUTLINE

Package : AX057

Unit : mm
Weight : 0.19g (typ.)

外形図については新電元 Web サイト又は〈半導体製品一覧表〉をご参照下さい。捺印表示については捺印仕様をご確認下さい。
For details of outline dimensions, refer to our web site or the Semiconductor Short Form Catalog. As for the marking, refer to the specification "Marking, Terminal Connection."