

**M2FH3****30V 6A****特長**

- 小型SMD
- 極超低 $V_F=0.36V$

**Feature**

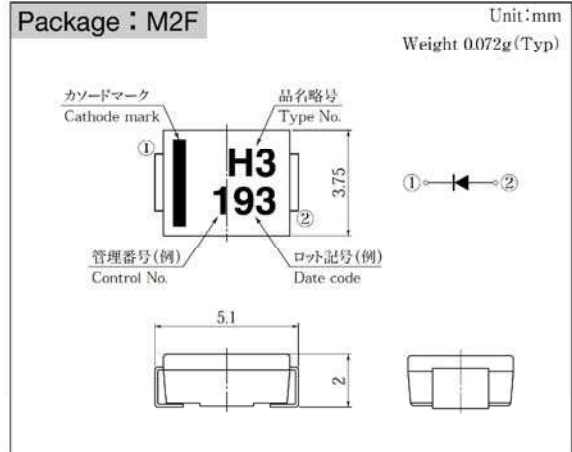
- Small SMD
- Super-Low  $V_F=0.36V$

**用途**

- バッテリー逆接続防止
- DC/DCコンバータ
- 携帯電話、パソコン

**Main Use**

- Reverse connect protection for DC power source
- DC/DC Converter
- Mobile phone, PC

**■外観図 OUTLINE**

外形図については新電元Webサイト又は〈半導体製品一覧表〉をご参照下さい。捺印表示については捺印仕様をご確認下さい。

For details of the outline dimensions, refer to our web site or Semiconductor Short Form Catalog. As for the marking, refer to the specification "Marking, Terminal Connection".

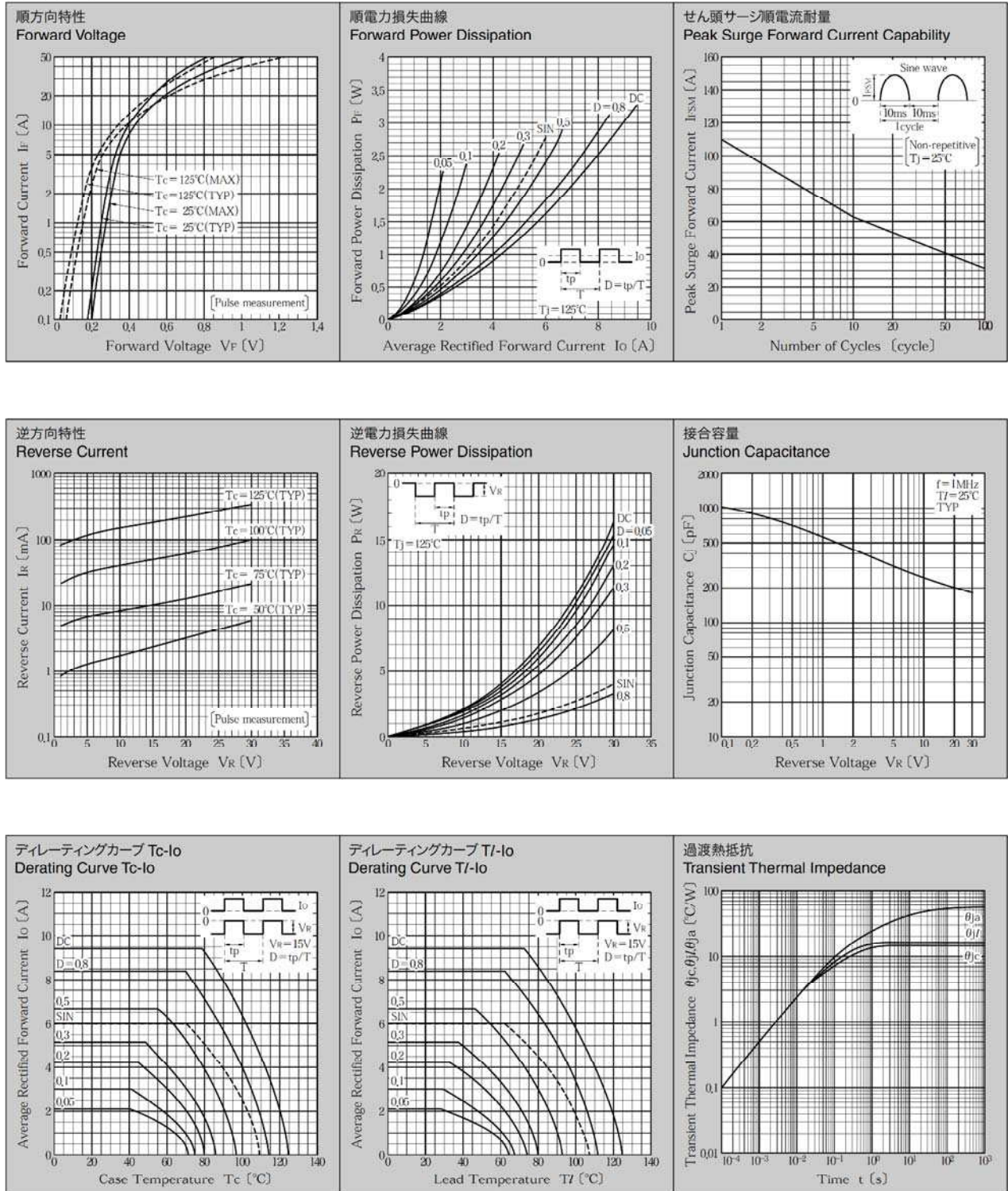
**■定格表 RATINGS****●絶対最大定格 Absolute Maximum Ratings (指定のない場合  $T_C = 25^\circ C$ )**

項目 Item	記号 Symbol	条件 Conditions	品名 Type No.	M2FH3	単位 Unit
保存温度 Storage Temperature	$T_{stg}$			-55 ~ 125	$^\circ C$
接合部温度 Operation Junction Temperature	$T_j$			125	$^\circ C$
せん頭逆電圧 Maximum Reverse Voltage	$V_{RM}$			30	V
出力電流 Average Rectified Forward Current	$I_o$	50Hz正弦波, 抵抗負荷, $T_c = 70^\circ C$ 50Hz sine wave, Resistance load, $T_c = 70^\circ C$		6.0	A
せん頭サージ順電流 Peak Surge Forward Current	$I_{FSM}$	50Hz正弦波, 非繰り返し1サイクルせん頭値, $T_j = 25^\circ C$ 50Hz sine wave, Non-repetitive 1 cycle peak value, $T_j = 25^\circ C$		110	A

**●電氣的・熱的特性 Electrical Characteristics (指定のない場合  $T_C = 25^\circ C$ )**

順電圧 Forward Voltage	$V_F$	$I_F = 2.0A$ , パルス測定 Pulse measurement	MAX 0.30	V
		$I_F = 6.0A$ , パルス測定 Pulse measurement	MAX 0.36	
逆電流 Reverse Current	$I_R$	$V_R = V_{RM}$ , パルス測定 Pulse measurement	MAX 4.0	mA
接合容量 Junction Capacitance	$C_j$	$f = 1MHz, V_R = 10V$	TYP 240	pF
熱抵抗 Thermal Resistance	$\theta$	$\theta_{jl}$ 接合部・リード間 Junction to lead	MAX 16	$^\circ C/W$
		$\theta_{jc}$ 接合部・ケース間 Junction to case	MAX 14	
		$\theta_{ja}$ 接合部・周囲間, プリント基板実装 Junction to ambient, On glass-epoxy substrate	MAX 55	

■特性図 CHARACTERISTIC DIAGRAMS



\* Sine waveは50Hzで測定しています。  
 \* 50Hz sine wave is used for measurements.  
 \* 半導体製品の特性は一般的にバラツキを持っています。  
 \* Typical is a statistical average of the device's ability.  
 \* Semiconductor products generally have characteristic variation.  
 \* Typical is a statistical average of the device's ability.