

DE5L60U

600V 5.0A

## 特長

- SMD
- 高耐圧
- $t_{rr} = 25\text{ns}$

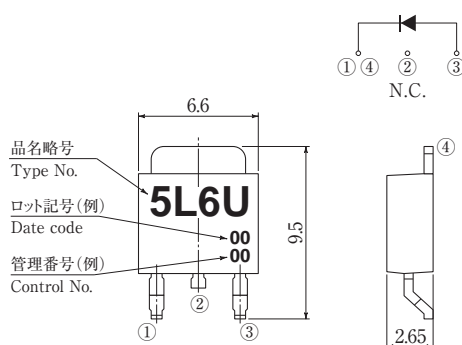
## Feature

- SMD
- High Voltage
- $t_{rr} = 25\text{ns}$

## ■外観図 OUTLINE

Package : Epack

Unit:mm



外形図については新電元Webサイトをご参照下さい。捺印表示については捺印仕様をご確認下さい。

For details of the outline dimensions, refer to our web site. As for the marking, refer to the specification "Marking, Terminal Connection".

## ■定格表 RATINGS

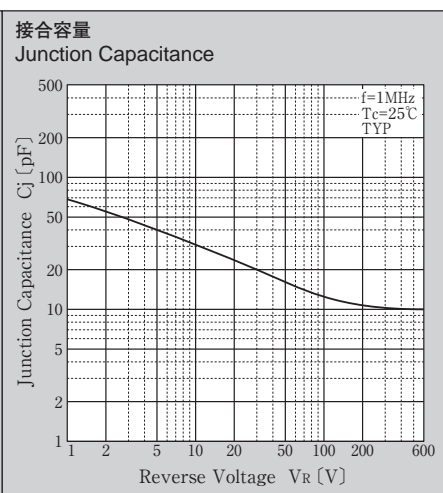
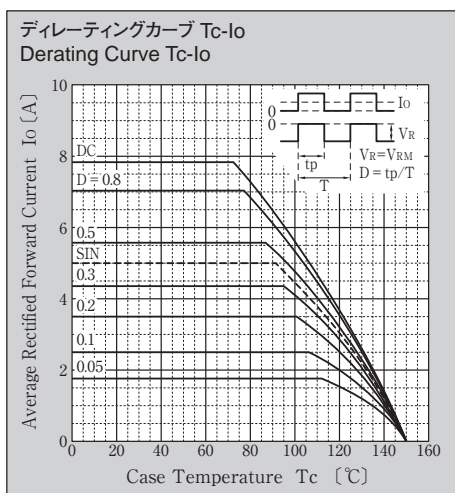
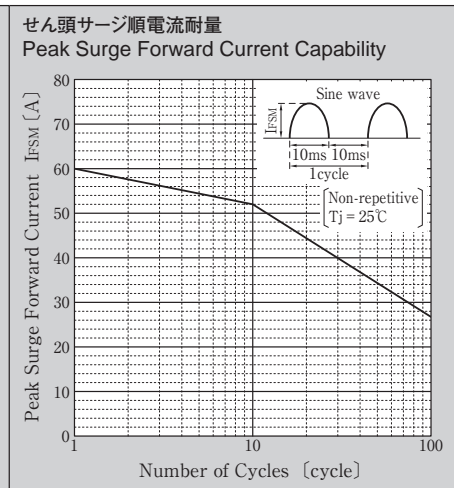
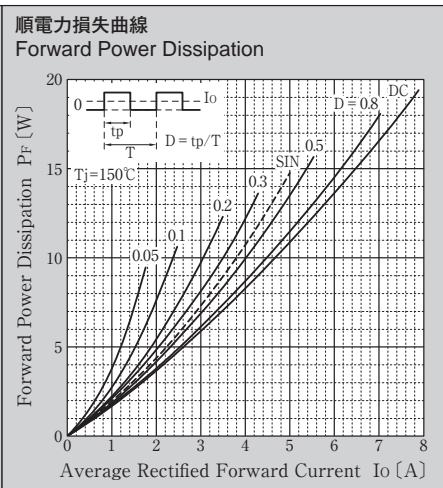
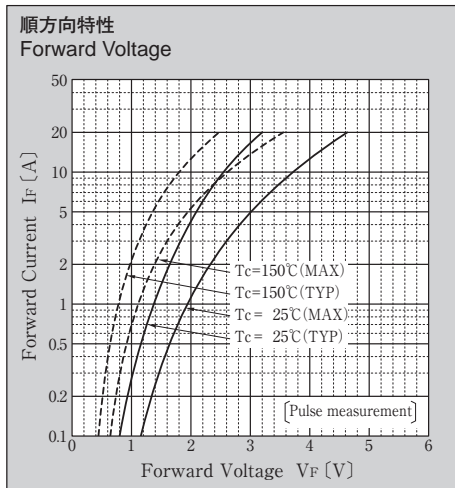
●絶対最大定格 Absolute Maximum Ratings (指定のない場合  $T_c = 25^\circ\text{C}$ )

項目 Item	記号 Symbol	条件 Conditions	規格値 Ratings	単位 Unit
保存温度 Storage Temperature	$T_{stg}$		- 55 ~ 150	$^\circ\text{C}$
接合部温度 Operation Junction Temperature	$T_j$		150	$^\circ\text{C}$
せん頭逆電圧 Maximum Reverse Voltage	$V_{RM}$		600	V
出力電流 Average Rectified Forward Current	$I_o$	50Hz 正弦波, 抵抗負荷, $T_c = 91^\circ\text{C}$ 50Hz sine wave, Resistance load, $T_c = 91^\circ\text{C}$	5.0	A
せん頭サージ順電流 Peak Surge Forward Current	$I_{FSM}$	50Hz 正弦波, 非繰り返し1サイクルせん頭値, $T_j = 25^\circ\text{C}$ 50Hz sine wave, Non-repetitive 1 cycle peak value, $T_j = 25^\circ\text{C}$	60	A

●電氣的・熱的特性 Electrical Characteristics (指定のない場合  $T_c = 25^\circ\text{C}$ )

順電圧 Forward Voltage	$V_F$	$I_F = 5.0\text{A}$ , パルス測定 Pulse measurement	MAX 3.0	V
逆電流 Reverse Current	$I_R$	$V_R = 600\text{V}$ , パルス測定 Pulse measurement	MAX 25	$\mu\text{A}$
逆回復時間 Reverse Recovery Time	$t_{rr}$	$I_F = 0.5\text{A}$ , $I_R = 1.0\text{A}$	MAX 25	ns
接合容量 Junction Capacitance	$C_j$	$f = 1\text{MHz}$ , $V_R = 10\text{V}$	TYP 30	pF
熱抵抗 Thermal Resistance	$\theta_{jc}$	接合部・ケース間 Junction to case	MAX 4.0	$^\circ\text{C}/\text{W}$

■特性図 CHARACTERISTIC DIAGRAMS



\* Sine waveは50Hzで測定しています。  
 \* 50Hz sine wave is used for measurements.