

MTD1120

■ 特長 / Features

- 定電流制御機能 (OFF 時間固定)
- 4 相入力 (同時 ON 防止機能)
- フライホイールダイオード内蔵
- Constant Current Control Function (Fixed OFF Time)
- 4-Phase Input (Simultaneous ON Prevention Function)
- Built-in Flywheel Diodes

■ 絶対最大定格 / Absolute Maximum Ratings

特に指定なき場合はTa=25°C / Ta=25°C unless otherwise specified

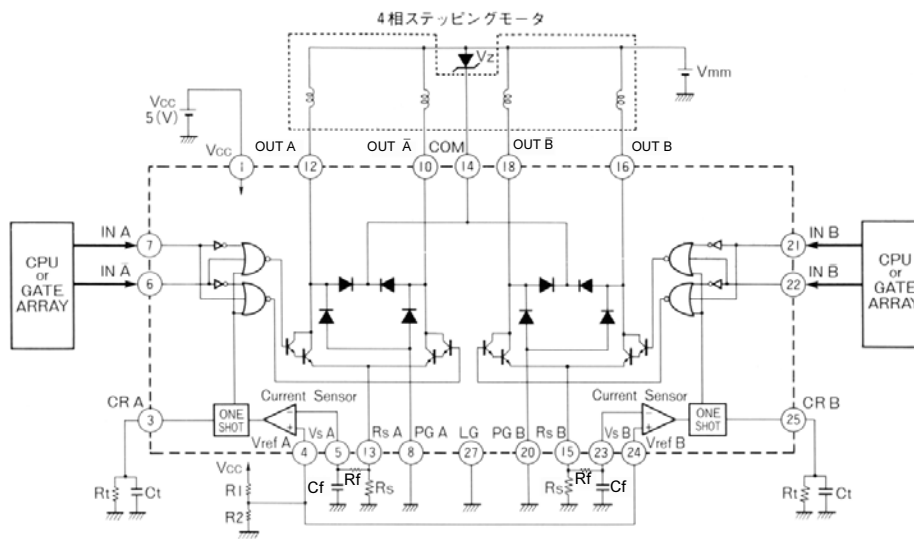
項目	Parameter	記号 Symbol	定格値 Rating	単位 Unit
ロジック電源電圧 Logic Supply Voltage		V _{CC}	0 ~ 7	V
ロジック入力電圧 Logic Input Voltage		V _{IN/ENA}	0 ~ V _{CC}	V
出力電圧 Output Voltage		V _{CEO (SUS)}	80	V
出力電流 Output Current		I _C	1.2	A
許容損失 Power Dissipation		P _D	5	W
保存温度 Storage Temperature		T _{stg}	-40 ~ 150	°C
接合部温度 Junction Temperature		T _J	150	°C

■ 電気的特性 / Electrical Characteristics

特に指定なき場合はTa=25°C, V_{CC}=5V / Ta=25°C, V_{CC}=5V unless otherwise specified

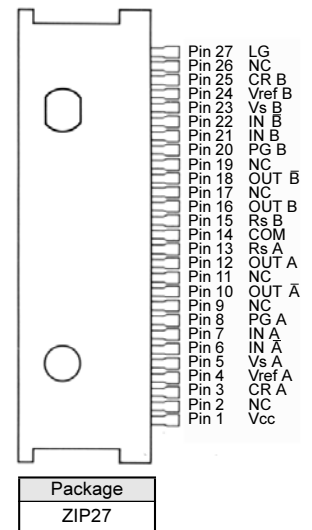
項目	Parameter	記号 Symbol	測定条件 Condition	min.	typ.	max.	単位 Unit
出力飽和電圧 Output Saturation Voltage		V _{CE (sat)}	I _C =0.9A	-	1.1	1.4	V
出力リーク電流 Output Leakage Current		I _{CER}	V _{CE} =80V	-	-	10	μA
V _{CC} 消費電流 Logic Supply Current		I _{CC}		-	30	70	mA
IN "H" 入力電圧 IN "H" Input Voltage		V _{INH}		2.3	-	V _{CC}	V
IN "L" 入力電圧 IN "L" Input Voltage		V _{INL}		GND	-	1.0	V
IN "H" 入力電流 IN "H" Input Current		I _{INH}	V _{IN} =5V	-	-	10	μA
IN "L" 入力電流 IN "L" Input Current		I _{INL}	V _{IN} =0V	-	-10	-50	μA
V _{ref} 入力電流 V _{ref} Input Current		I _{ref}	V _{ref} =0V	-	-1	-50	μA
V _S 入力電流 V _S Input Current		I _S	V _S =0V	-	-1	-50	μA
V _S 最大電圧 V _S Maximum Voltage		V _{S (max)}		-	-	1	V

■ 基本応用回路／Typical Application



■ ピン配置図／Pin Assignment

MARKING SIDE VIEW MTD1120



■ 真値表／Truth Table

IN A or B	IN \bar{A} or B	OUT A or B	OUT \bar{A} or B
L	L	OFF	OFF
L	H	OFF	ON
H	L	ON	OFF
H	H	OFF	OFF

■ 推奨回路定数／Recommended External Components Value

記号 Symbol	推奨値 Recommendation	単位 Unit
Rs	0.68	Ω
Rf	1	k Ω
Cf	3300	pF
Rt	8.2	k Ω
Ct	3300	pF
Vz	$V_{mm} \times 1.2 \sim 1.5$	V
R1+R2	≤ 10	k Ω

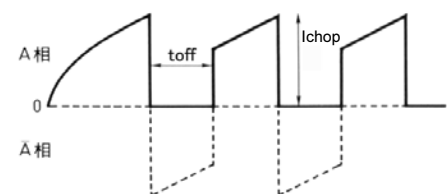
■ 出力電流, ワンショットオフ時間の設定／Setting of Output Current and One Shot Off Time

- 出力電流設定式／Output Current Setting

$$I_{chop} = \frac{V_{ref}}{R_s} [A]$$
- ワンショットオフ時間設定式／One Shot Off Time Setting

$$t_{off} = 0.69 \times C_t \times R_t [s]$$

Constant current waveform (Motor current)



■ 推奨動作条件／Recommended Operating Conditions

特に指定なき場合はTa=25°C／Ta=25°C unless otherwise specified

項目 Parameter	記号 Symbol	推奨値 Recommendation	単位 Unit
接合部温度 Junction Temperature	T _j	-25 ~ 120	°C
ロジック電源電圧 Logic Supply Voltage	V _{cc}	4.75 ~ 5.25	V
モータ電源電圧 Load Supply Voltage	V _{mm}	~ 27.5	V
チョッピング周波数 Chopping Frequency	f _{chop}	~ 27	kHz