

# MTD1120F

## ■ 特長 / Features

- 定電流制御機能 (OFF 時間固定)
- 4 相入力 (同時 ON 防止機能)
- フライホイールダイオード内蔵
- Constant Current Control Function (Fixed OFF Time)
- 4-Phase Input (Simultaneous ON Prevention Function)
- Built-in Flywheel Diodes

## ■ 絶対最大定格 / Absolute Maximum Ratings

特に指定なき場合はTa=25°C / Ta=25°C unless otherwise specified

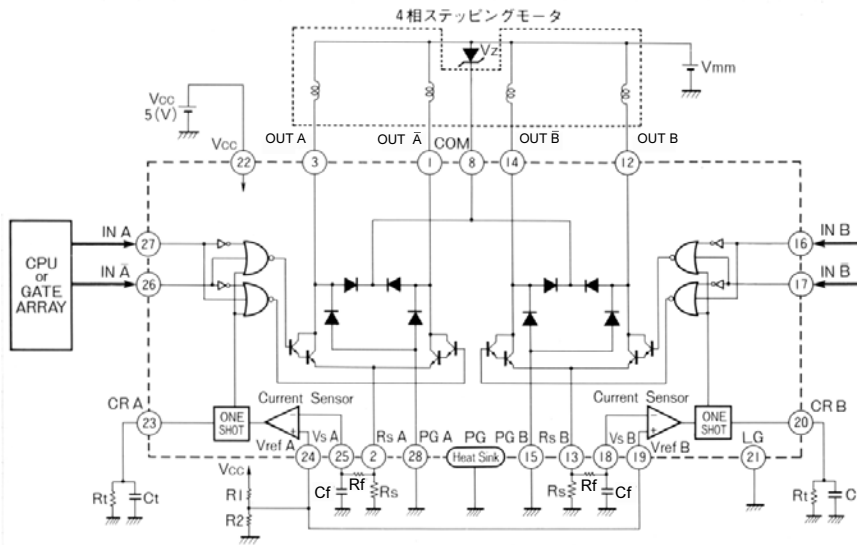
項目	Parameter	記号	Symbol	定格値	Rating	単位	Unit
ロジック電源電圧 Logic Supply Voltage		V <sub>CC</sub>		0 ~ 7		V	
ロジック入力電圧 Logic Input Voltage		V <sub>IN/ENA</sub>		0 ~ V <sub>CC</sub>		V	
出力電圧 Output Voltage		V <sub>CEO (SUS)</sub>		80		V	
出力電流 Output Current		I <sub>C</sub>		1.2		A	
許容損失 Power Dissipation		P <sub>D</sub>		3		W	
保存温度 Storage Temperature		T <sub>stg</sub>		-40 ~ 150		°C	
接合部温度 Junction Temperature		T <sub>J</sub>		150		°C	

## ■ 電気的特性 / Electrical Characteristics

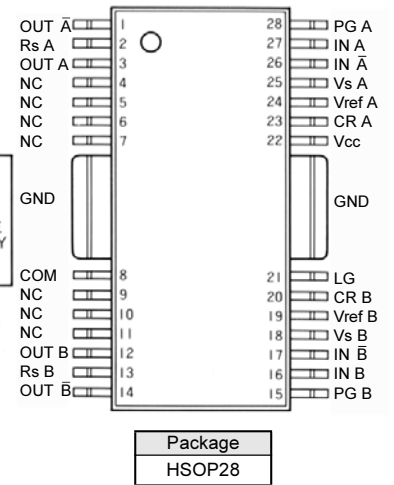
特に指定なき場合はTa=25°C, V<sub>CC</sub>=5V / Ta=25°C, V<sub>CC</sub>=5V unless otherwise specified

項目	Parameter	記号	Symbol	測定条件	Condition	min.	typ.	max.	単位	Unit
出力飽和電圧 Output Saturation Voltage		V <sub>CE (sat)</sub>		I <sub>C</sub> =0.9A		-	1.1	1.4	V	
出力リーク電流 Output Leakage Current		I <sub>CER</sub>		V <sub>CE</sub> =80V		-	-	10	μA	
V <sub>CC</sub> 消費電流 Logic Supply Current		I <sub>CC</sub>				-	30	70	mA	
IN "H" 入力電圧 IN "H" Input Voltage		V <sub>INH</sub>				2.3	-	V <sub>CC</sub>	V	
IN "L" 入力電圧 IN "L" Input Voltage		V <sub>INL</sub>				GND	-	1.0	V	
IN "H" 入力電流 IN "H" Input Current		I <sub>INH</sub>		V <sub>IN</sub> =5V		-	-	10	μA	
IN "L" 入力電流 IN "L" Input Current		I <sub>INL</sub>		V <sub>IN</sub> =0V		-	-10	-50	μA	
V <sub>ref</sub> 入力電流 V <sub>ref</sub> Input Current		I <sub>ref</sub>		V <sub>ref</sub> =0V		-	-1	-50	μA	
V <sub>S</sub> 入力電流 V <sub>S</sub> Input Current		I <sub>S</sub>		V <sub>S</sub> =0V		-	-1	-50	μA	
V <sub>S</sub> 最大電圧 V <sub>S</sub> Maximum Voltage		V <sub>S (max)</sub>				-	-	1	V	

## ■ 基本応用回路／Typical Application



## ■ ピン配置図／Pin Assignment Top View MTD1120F



## ■ 真理値表／Truth Table

IN A or B	IN A-bar or B-bar	OUT A or B	OUT A-bar or B-bar
L	L	OFF	OFF
L	H	OFF	ON
H	L	ON	OFF
H	H	OFF	OFF

## ■ 推奨回路定数／Recommended External Components Value

記号	Symbol	推奨値	Recommendation	単位	Unit
	Rs		0.68		Ω
	Rf		1		kΩ
	Cf		3300		pF
	Rt		8.2		kΩ
	Ct		3300		pF
	Vz		Vmm × 1.2 ~ 1.5		V
	R1+R2		≤ 10		kΩ

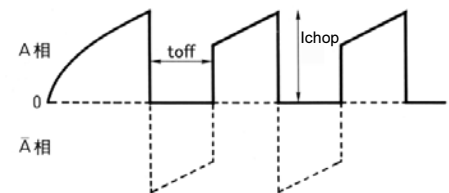
## ■ 出力電流, ワンショットオフ時間の設定／Setting of Output Current and One Shot Off Time

- 出力電流設定式／Output Current Setting  

$$I_{chop} = \frac{V_{ref}}{R_s} [A]$$
- ワンショットオフ時間設定式／One Shot Off Time Setting  

$$toff = 0.69 \times C_t \times R_t [s]$$

Constant current waveform (Motor current)



## ■ 推奨動作条件／Recommended Operating Conditions

特に指定なき場合はTa=25°C／Ta=25°C unless otherwise specified

項目	Parameter	記号	Symbol	推奨値	Recommendation	単位	Unit
接合部温度	Junction Temperature	Tj		-25 ~ 120		°C	
ロジック電源電圧	Logic Supply Voltage	Vcc		4.75 ~ 5.25		V	
モータ電源電圧	Load Supply Voltage	Vmm		~ 27.5		V	
チョッピング周波数	Chopping Frequency	fchop		~ 27		kHz	