

# MTD1361F

## ■ 特長 / Features

- 定電流制御機能 (OFF 時間固定)
- 4 相入力 (同時 ON 防止機能)
- MOS 出力で低損失、低発熱
- フライホイールダイオード内蔵
- Constant Current Control Function (Fixed OFF Time)
- 4-Phase Input (Simultaneous ON Prevention Function)
- DMOS Output
- Built-in Flywheel Diodes

## ■ 絶対最大定格 / Absolute Maximum Ratings

特に指定なき場合はTa=25°C / Ta=25°C unless otherwise specified

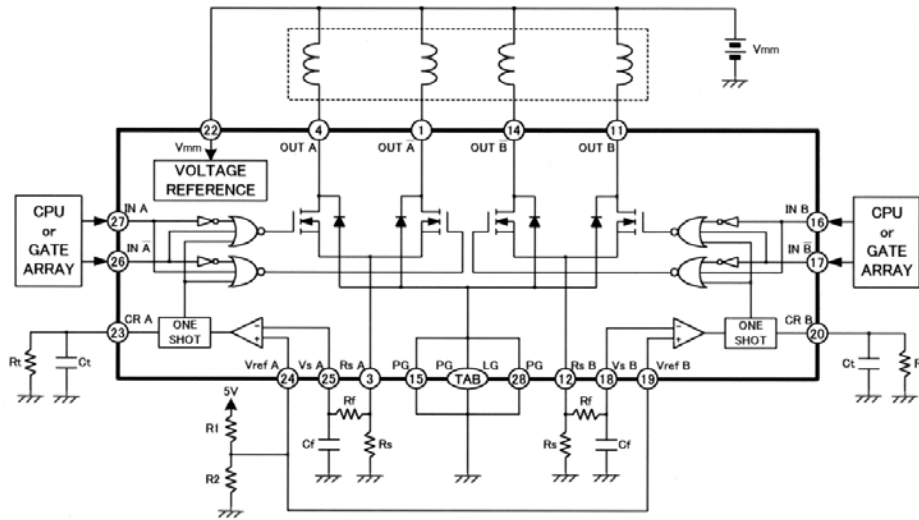
項目	Parameter	記号 Symbol	定格値 Rating	単位 Unit
入力定格 Logic Ratings	入力電圧 Logic Input Voltage	V <sub>IN</sub>	-0.3 ~ 6	V
出力定格 Output Ratings	出力 MOS 耐圧 MOS Breakdown Voltage	V <sub>DSS</sub>	68	V
	フライホイールダイオード電圧 Flywheel Diode Voltage	V <sub>r</sub>	68	V
	出力 MOS 電流 MOS Output Current	I <sub>OUT</sub>	1.2	A
	フライホイールダイオード電流 Flywheel Diode Current	I <sub>f</sub>	1.2	A
熱定格 Thermal Ratings	許容損失 Power Dissipation	P <sub>D</sub>	3	W
	保存温度 Storage Temperature	T <sub>stg</sub>	-40 ~ 150	°C
	接合部温度 Junction Temperature	T <sub>j</sub>	150	°C

## ■ 電気的特性 / Electrical Characteristics

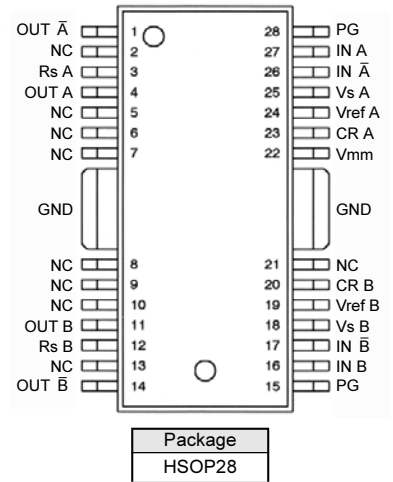
特に指定なき場合はTa=25°C / Ta=25°C unless otherwise specified

項目	Parameter	記号 Symbol	測定条件 Condition	min.	typ.	max.	単位 Unit
V <sub>mm</sub> 消費電流 Load Supply Current		I <sub>mm</sub>	V <sub>mm</sub> =24V	-	16.0	-	mA
IN "L" 入力電圧 IN "L" Input Voltage		V <sub>INL</sub>	V <sub>mm</sub> =24V	-	-	0.8	V
IN "H" 入力電圧 IN "H" Input Voltage		V <sub>INH</sub>	V <sub>mm</sub> =24V	2.0	-	-	V
IN "L" 入力電流 IN "L" Input Current		I <sub>INL</sub>	V <sub>mm</sub> =24V, V <sub>IN</sub> =0V	-	-	-50.0	μA
IN "H" 入力電流 IN "H" Input Current		I <sub>INH</sub>	V <sub>mm</sub> =24V, V <sub>IN</sub> =5V	-	-	10.0	μA
V <sub>s</sub> 入力電流 V <sub>s</sub> Input Current		I <sub>s</sub>	V <sub>mm</sub> =24V, V <sub>s</sub> =0V	-	-	-50.0	μA
V <sub>ref</sub> 入力電流 V <sub>ref</sub> Input Current		I <sub>ref</sub>	V <sub>mm</sub> =24V, V <sub>ref</sub> =0V	-	-	-50.0	μA
MOSFET ON 電圧 MOSFET ON Voltage		V <sub>DS (ON)</sub>	I <sub>OUT</sub> =1.2A	-	0.96	-	V
フライホイールダイオード順電圧 Flywheel Diode Forward Voltage		V <sub>F</sub>	I <sub>f</sub> =1.2A	-	1.5	-	V
ワンショットオフタイム One Shot Off Time		toff	C <sub>t</sub> =3300pF, R <sub>t</sub> =8.2kΩ	-	18.7	-	μs

## ■ 基本応用回路 / Typical Application



## ■ ピン配置図 / Pin Assignment Top View MTD1361F



## ■ 真理値表 / Truth Table

IN A or B	IN A-bar or B-bar	OUT A or B	OUT A-bar or B-bar
L	L	OFF	OFF
L	H	ON	OFF
H	L	OFF	ON
H	H	OFF	OFF

## ■ 推奨回路定数 / Recommended External Components Value

記号 Symbol	推奨値 Recommendation	単位 Unit
Rs	0.68	Ω
Rt	8.2	kΩ
Ct	3300	pF
Rf	1	kΩ
Cf	3300	pF
R1+R2	≤ 10	kΩ

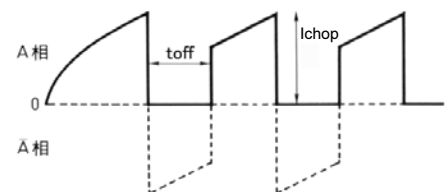
## ■ 出力電流, ワンショットオフ時間の設定 / Setting of Output Current and One Shot Off Time

- 出力電流設定式 / Output Current Setting  

$$I_{chop} = \frac{V_{ref}}{R_s} [A]$$
- ワンショットオフ時間設定式 / One Shot Off Time Setting  

$$toff = 0.69 \times C_t \times R_t [s]$$

Constant current waveform (Motor current)



## ■ 推奨動作条件 / Recommended Operating Conditions

特に指定なき場合はTa=25°C / Ta=25°C unless otherwise specified

項目 Parameter	記号 Symbol	推奨値 Recommendation	単位 Unit
接合部温度 Junction Temperature	Tj	-25 ~ 120	°C
モータ電源電圧 Load Supply Voltage	Vmm	15 ~ 30	V