

MTD1361

■ 特長 / Features

- 定電流制御機能 (OFF 時間固定)
- 4 相入力 (同時 ON 防止機能)
- MOS 出力で低損失、低発熱
- フライホイールダイオード内蔵
- Constant Current Control Function (Fixed OFF Time)
- 4-Phase Input (Simultaneous ON Prevention Function)
- DMOS Output
- Built-in Flywheel Diodes

■ 絶対最大定格 / Absolute Maximum Ratings

特に指定なき場合はTa=25°C / Ta=25°C unless otherwise specified

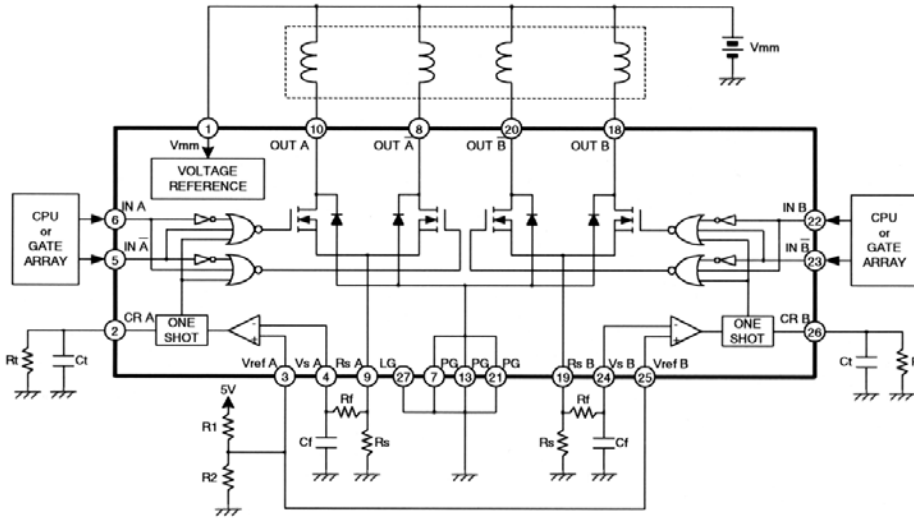
項目	Parameter	記号 Symbol	定格値 Rating	単位 Unit
入力定格 Logic Ratings	入力電圧 Logic Input Voltage	V _{IN}	-0.3 ~ 6	V
出力定格 Output Ratings	出力 MOS 耐圧 MOS Breakdown Voltage	V _{DSS}	68	V
	フライホイールダイオード電圧 Flywheel Diode Voltage	V _F	68	V
	出力 MOS 電流 MOS Output Current	I _{OUT}	1.5	A
	フライホイールダイオード電流 Flywheel Diode Current	I _F	1.5	A
熱定格 Thermal Ratings	許容損失 Power Dissipation	P _D	5	W
	保存温度 Storage Temperature	T _{stg}	-40 ~ 150	°C
	接合部温度 Junction Temperature	T _j	150	°C

■ 電気的特性 / Electrical Characteristics

特に指定なき場合はTa=25°C / Ta=25°C unless otherwise specified

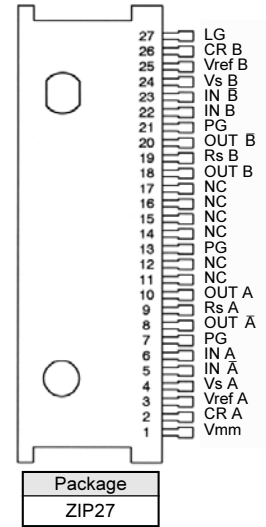
項目	Parameter	記号 Symbol	測定条件 Condition	min.	typ.	max.	単位 Unit
V _{mm} 消費電流 Load Supply Current		I _{mm}	V _{mm} =24V	-	18	26	mA
IN "L" 入力電圧 IN "L" Input Voltage		V _{INL}	V _{mm} =24V	-	-	0.8	V
IN "H" 入力電圧 IN "H" Input Voltage		V _{INH}	V _{mm} =24V	2.0	-	-	V
IN "L" 入力電流 IN "L" Input Current		I _{INL}	V _{mm} =24V, V _{IN} =0V	-	-	-50.0	μA
IN "H" 入力電流 IN "H" Input Current		I _{INH}	V _{mm} =24V, V _{IN} =5V	-	-	10.0	μA
V _s 入力電流 V _s Input Current		I _s	V _{mm} =24V, V _s =0V	-	-	-50.0	μA
V _{ref} 入力電流 V _{ref} Input Current		I _{ref}	V _{mm} =24V, V _{ref} =0V	-	-	-50.0	μA
MOSFET ON 電圧 MOSFET ON Voltage		V _{DS(ON)}	I _{OUT} =1.2A	-	0.96	1.2	V
フライホイールダイオード順電圧 Flywheel Diode Forward Voltage		V _F	I _F =1.2A	-	1.5	-	V
ワンショットオフタイム One Shot Off Time		toff	Ct=3300pF, Rt=8.2kΩ	-	18.7	-	μs

■ 基本応用回路 / Typical Application



■ ピン配置図 / Pin Assignment

MARKING SIDE VIEW MTD1361



■ 真理値表 / Truth Table

IN A or B	IN \bar{A} or \bar{B}	OUT A or B	OUT \bar{A} or \bar{B}
L	L	OFF	OFF
L	H	ON	OFF
H	L	OFF	ON
H	H	OFF	OFF

■ 推奨回路定数 / Recommended External Components Value

記号	Symbol	推奨値	Recommendation	単位	Unit
	Rs		0.68		Ω
	Rt		8.2		k Ω
	Ct		3300		pF
	Rf		1		k Ω
	Cf		3300		pF
	R1+R2		≤ 10		k Ω

■ 出力電流, ワンショットオフ時間の設定 / Setting of Output Current and One Shot Off Time

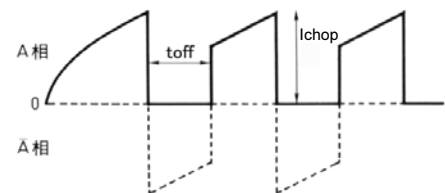
- 出力電流設定式 / Output Current Setting

$$I_{chop} = \frac{V_{ref}}{R_s} [A]$$

- ワンショットオフ時間設定式 / One Shot Off Time Setting

$$toff = 0.69 \times C_t \times R_t [s]$$

Constant current waveform (Motor current)



■ 推奨動作条件 / Recommended Operating Conditions

特に指定なき場合はTa=25°C / Ta=25°C unless otherwise specified

項目	Parameter	記号	Symbol	推奨値	Recommendation	単位	Unit
接合部温度	Junction Temperature	T _j		-25 ~ 120		°C	
モータ電源電圧	Load Supply Voltage	V _{mm}		15 ~ 30		V	