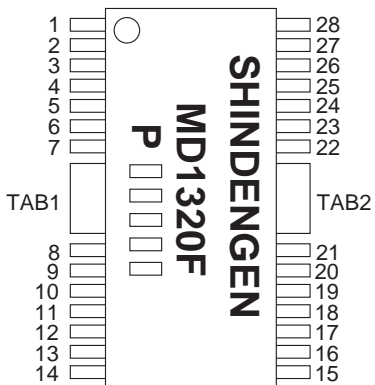
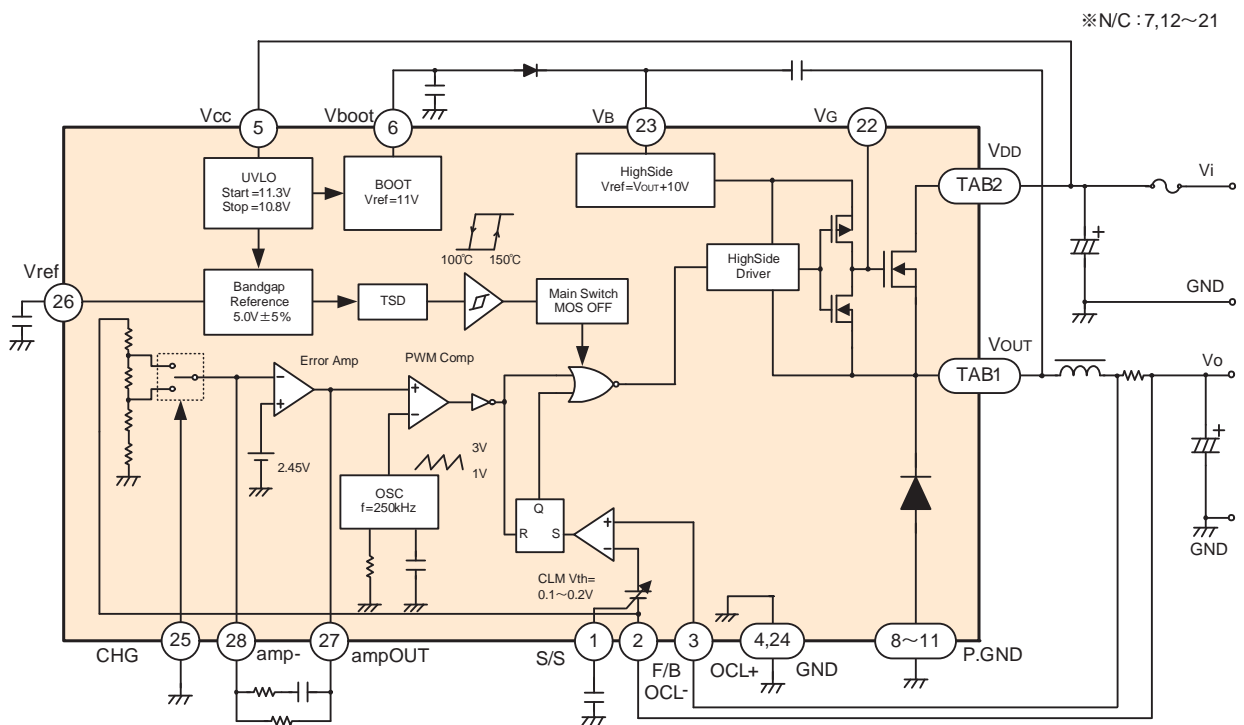


MD1320F

- 入力電圧範囲 12 ~ 30V
- 出力電圧範囲 3.3V/5V(出力切替端子で選択可能)
- 最大出力電流 3A
- 発振周波数 250kHz
- メインスイッチMOSFET、フライホイール用SBD 内蔵
- 過電流保護機能内蔵
- 過熱保護機能内蔵

結線は5V時



(製品上の表示については捺印仕様をご確認ください)

端子番号	端子名	端子番号	端子名
1	S/S	8~11	P.GND
2	F/B OCL-	TAB2	V _{DD}
3	OCL+	22	V _G
4, 24	GND	23	V _B
5	V _{CC}	25	CHG
6	V _{boot}	26	V _{ref}
7, 12~21	N/C	27	ampOUT
TAB1	V _{OUT}	28	amp-

■ 絶対最大定格

特に指定なき場合はTa=25°C

項目	記号	定格値	単位
入出力定格			
電源電圧	V _{CC}	32	V
出力MOSFET入力電圧	V _{DD}	32	V
出力電流 (ave)	I _{OUTave}	3	A
出力電流 (peak)	I _{OUTpeak}	4	A
OCL-, OCL+ 端子許容印加電圧	V _{OCL}	5.5	V
熱定格			
許容損失 ^{※1}	PD	4	W
動作周囲温度	Ta-ope	-10 ~ 80	°C
保存温度	Tstg	-40 ~ 150	°C
接合温度	Tj	150	°C
熱抵抗 ^{※1}	θ_{ja}	30	°C/W
	θ_{jc} ^{※2}	7	°C/W

※1 ガラエ基板: 55×70mm²、厚さ: 1mm、銅箔パターン比率: 89.9% (表面)、89.9% (裏面)、スルーホール有り

※2 ケース中心での測定結果

■ 推奨動作条件

項目	記号	推奨値	単位
接合温度	Tj	-10 ~ 125 ^{※4}	°C
入力電圧	V _i ^{※3}	12 ~ 30	V

※3 電源動作時の入力電圧です。

※4 推奨範囲内においても、製品寿命に関してはお客様の使用環境により異なりますので、長寿命を期待される製品に御使用される場合にはTj=100°C以下で御使用頂くことを推奨致します。

■ 電気的特性

特に指定なき場合はTa=25°C

項目	記号	条件	MIN	TYP	MAX	単位
High side MOSFET						
ドレイン・ソース降伏電圧	V _{DSS_H}	I _D =1mA, V _{GS} =0V	32	—	—	V
ドレイン遮断電流	I _{DSS_H}	V _{DS} =32V, V _{GS} =0V	—	—	10	μA
ドレイン・ソース間オン抵抗	R _{ON_H}	I _D =1.2A, V _{GS} =4V	—	140	250	mΩ
ソース・ドレインDi順電圧	V _{SD_H}	I _S =1.2A, V _{GS} =0V	—	—	1.5	V
Low side SBD						
せん頭逆電圧	V _{RM}	—	40	—	—	V
順電圧	V _F	I _F =1.2A	—	—	0.55	V
逆電圧	I _R	V _R =V _{RM}	—	—	2	mA
IC						
起動電圧	V _{CC_start}	—	10.50	11.25	11.90	V
停止電圧	V _{CC_stop}	—	10.00	10.75	11.50	V
起動-停止電圧ヒステリシス	V _{CC_hys}	—	—	0.5	—	V
消費電流 (動作時)	I _{CC}	V _{CC} =12 ~ 30V	—	8	10	mA
BOOT端子電圧	V _{boot}	V _{CC} =24V	10	11	12	V
内部基準電圧	V _{ref}	V _{CC} =12 ~ 30V	4.75	5	5.25	V
内部発振周波数	f _{osc}	V _{CC} =24V	212.5	250	287.5	kHz
過電流しきい値電圧	V _{th_ocl}	V _{CC} =24V	0.162	0.19	0.218	V
SoftStart端子電流	I _{s/s}	V _{CC} =24V	-20	-12.5	-5	μA
"H" CHG端子電力	V _{CHGH}	V _{CC} =24V	4.5	—	V _{ref}	V
"L" CHG端子電力	V _{CHGL}	V _{CC} =24V	GND	—	0.5	V
出力電圧検出精度 (出力5V設定)	V _{F/B_L}	V _{CC} =24V	4.85	5.00	5.15	V
出力電圧検出精度 (出力3.3V設定)	V _{F/B_H}	V _{CC} =24V	3.20	3.30	3.40	V
過熱保護動作温度	T _{TSD}	—	—	150	—	°C