

# FP ■ 端子：フォーミング ■ ツマミ色：黄

丸洗い

RoHS対応品

RoHS  
Compliance

## 極超小形押ボタンスイッチ Hyper-miniature Pushbutton Switches

### ■ 特長

1. 極超小形。従来のAシリーズの1/2体積比です。
2. ハンダ付け後の丸洗い洗浄が可能です。
3. 端子取付は0.1インチ(2.54ミリ)ピッチです。
4. 操作性は独立した節度機構により軽快なフィーリングです。
5. 接触信頼性はクリップコンタクトにより長期安定性があります。
6. 金メッキ接点

### ■ Features

1. It is of ultra-compact type. The volumetric ratio is half that of the conventional Series A.
2. Immersion cleaning is possible after soldering.
3. Terminal mounting is at 0.1-inch pitches.
4. Independent detent mechanism provides light feel operability.
5. Regarding the contact reliability, a long-term stability is assured by the clip contact.
6. Gold plated contacts.

### ■ 仕様

|           |                             |                       |
|-----------|-----------------------------|-----------------------|
| 定 格       | 最大定格                        | 0.4VA (DC28V Max.)    |
|           | 最小定格                        | DC20mV 1 $\mu$ A      |
| 初期接触抵抗    | 100m $\Omega$ 以下            | (AC200 $\mu$ V 1.5mA) |
| 耐 電 圧     | AC250V 1分間                  |                       |
| 絶 縁 抵 抗   | 500M $\Omega$ 以上            | (DC250V)              |
| 電 気 的 寿 命 | 最大定格で10,000回                |                       |
| 作 動 力     | 1.47 $\pm$ 0.98 N           |                       |
| 使用温度範囲    | -40 $\sim$ +85 $^{\circ}$ C |                       |
| 保存温度範囲    | -40 $\sim$ +85 $^{\circ}$ C |                       |

### ■ Specifications

|                             |                                   |                       |
|-----------------------------|-----------------------------------|-----------------------|
| Rating                      | Max.                              | 0.4VA (28VDC max.)    |
|                             | Min.                              | 1 $\mu$ A 20mVDC      |
| Initial contact resistance  | 100m $\Omega$ max.                | (1.5mA 200 $\mu$ VAC) |
| Dielectric strength         | 250VAC 1 minute                   |                       |
| Insulation resistance       | 500M $\Omega$ min.                | (250VDC)              |
| Electrical life             | 10,000 operations at max. rating, |                       |
| Operating force             | 1.47 $\pm$ 0.98N                  |                       |
| Operating temperature range | -40 $\sim$ +85 $^{\circ}$ C       |                       |
| Storage temperature range   | -40 $\sim$ +85 $^{\circ}$ C       |                       |

### ■ 形名の説明/Part Numbering

**F P 2 F - 2 M - Z**

シリーズ記号    操作部形状    極数    スイッチ特性    端子形状    操作部形状  
Series code    Actuator shape    Number of poles    Switching function    Terminal style    Actuator shape

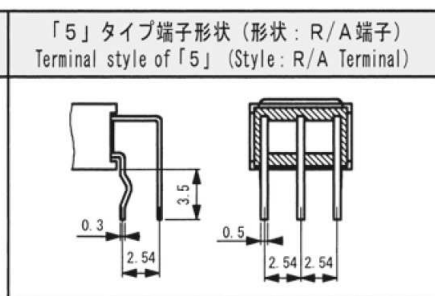
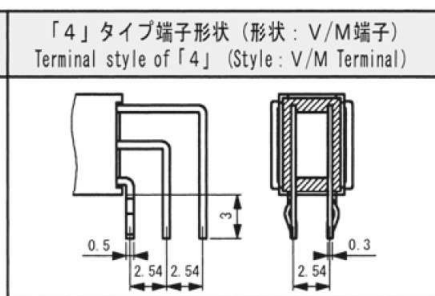
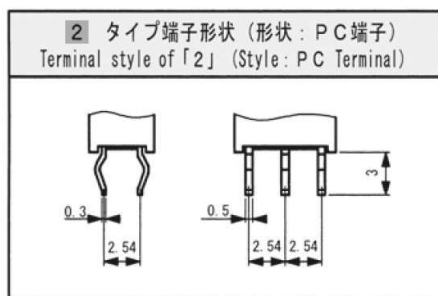
| 記号<br>Code | 種 類<br>Type        |
|------------|--------------------|
| P          | 押ボタン<br>Pushbutton |

| 数字<br>Fig. | 極数<br>Number of poles |
|------------|-----------------------|
| 1          | 単極<br>1 pole          |
| 2          | 2極<br>2 poles         |

| 記号<br>Code | ス イ ッ チ 特 性<br>Switching function |
|------------|-----------------------------------|
| F          | ON - (ON)                         |

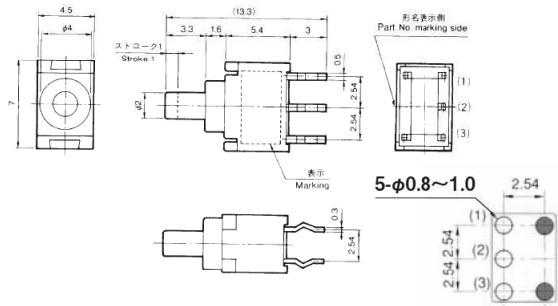
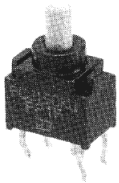
| 数字<br>Fig. | 端 子 形 状<br>Terminal style  |
|------------|----------------------------|
| 2          | P/C端子<br>P/C               |
| 5          | R/A端子<br>Right angle       |
| 4          | V/M端子<br>Vertical mounting |

| 記号<br>Code | 操 作 部 形 状<br>Actuator shape |
|------------|-----------------------------|
| M          | スタンダード<br>Standard          |



単極双投/SPDT

PC



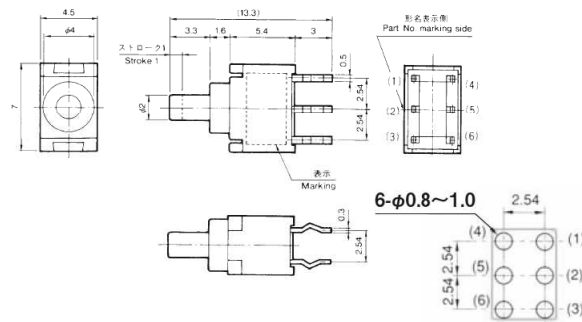
ボックスには端子番号を表示していません。  
Terminal number not shown on box.

|                              |                  |      |
|------------------------------|------------------|------|
| スイッチ特性<br>Switching function |                  |      |
| 形名<br>Part No.               | <b>FP1F-2M-Z</b> | (ON) |
| 接続端子<br>Connecting terminals | 2-3              | 2-1  |

プリント基板孔あけ寸法図 (Top view)  
PC Hole Layouts

2極双投/DPDT

PC



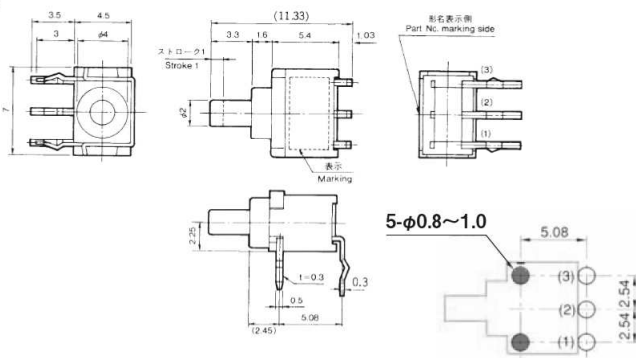
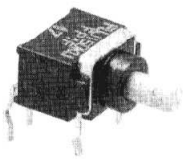
ボックスには端子番号を表示していません。  
Terminal number not shown on box.

|                              |                    |            |
|------------------------------|--------------------|------------|
| スイッチ特性<br>Switching function |                    |            |
| 形名<br>Part No.               | ★ <b>FP2F-2M-Z</b> | (ON)       |
| 接続端子<br>Connecting terminals | 2-3<br>5-6         | 2-1<br>5-4 |

プリント基板孔あけ寸法図 (Top view)  
PC Hole Layouts

単極双投/SPDT

R/A



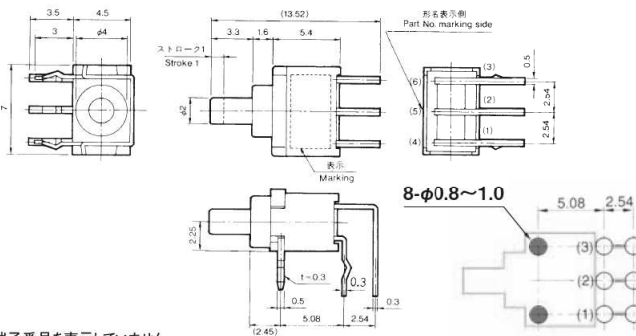
ボックスには端子番号を表示していません。  
Terminal number not shown on box.

|                              |                  |      |
|------------------------------|------------------|------|
| スイッチ特性<br>Switching function |                  |      |
| 形名<br>Part No.               | <b>FP1F-5M-Z</b> | (ON) |
| 接続端子<br>Connecting terminals | 2-3              | 2-1  |

プリント基板孔あけ寸法図 (Top view)  
PC Hole Layouts

2極双投/DPDT

R/A



ボックスには端子番号を表示していません。  
Terminal number not shown on box.

|                              |                    |            |
|------------------------------|--------------------|------------|
| スイッチ特性<br>Switching function |                    |            |
| 形名<br>Part No.               | ★ <b>FP2F-5M-Z</b> | (ON)       |
| 接続端子<br>Connecting terminals | 2-3<br>5-6         | 2-1<br>5-4 |

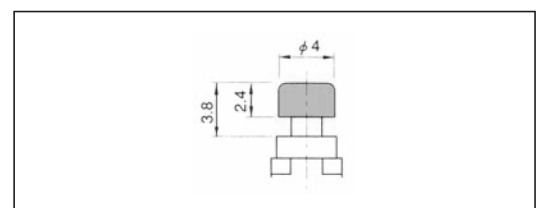
プリント基板孔あけ寸法図 (Top view)  
PC Hole Layouts

別売付属部品/Optional Accessories

《添付部品/Supplied Separately》

| 部品名<br>Part Name     | 寸法図<br>Dimension       | 色調<br>Color | 形名<br>Part Number |
|----------------------|------------------------|-------------|-------------------|
| カラーキャップ<br>Color Cap | <br>ABS樹脂<br>ABS resin | 白 White     | 140000481453      |
|                      |                        | 赤 Red       | 140000481452      |
|                      |                        | 黒 Black     | 140000481451      |
|                      |                        | グレー Gray    | 140000481450      |

カラーキャップ取付時寸法  
Color Cap Mounting



は、別売付属部品です。  
: Optional Accessories

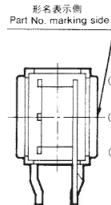
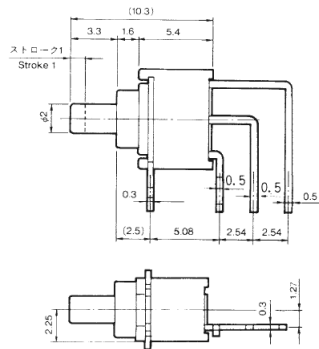
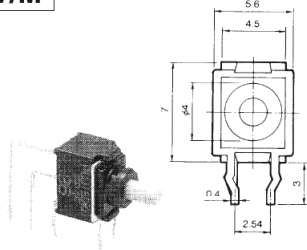
ブルーの線は、スイッチの外廓線です。  
Blue-lined is the switch outline.

(ON) は、モーメンタリーです。  
(ON) : Momentary

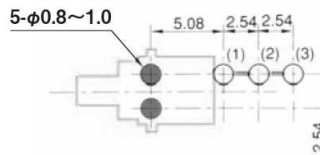
★ (黒星) は、受注生産品です。  
★ : Made to order products.

単極双投/SPDT

V/M



| スイッチ特性<br>Switching function |     |      |
|------------------------------|-----|------|
| 形名<br>Part No.               | ON  | (ON) |
| 接続端子<br>Connecting terminals | 2-3 | 2-1  |

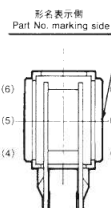
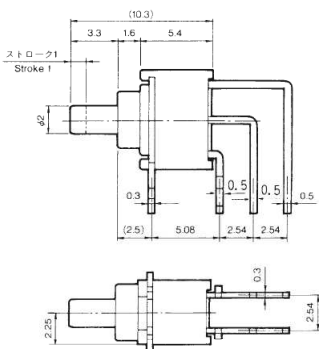
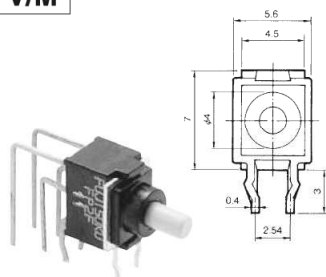


プリント基板孔あけ寸法図 (Top view)  
PC Hole Layouts

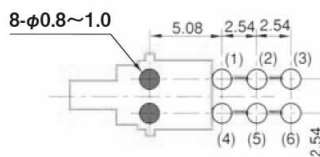
ボックスには端子番号を表示していません。  
Terminal number not shown on box.

2極双投/DPDT

V/M



| スイッチ特性<br>Switching function |            |            |
|------------------------------|------------|------------|
| 形名<br>Part No.               | ON         | (ON)       |
| 接続端子<br>Connecting terminals | 2-3<br>5-6 | 2-1<br>5-4 |



プリント基板孔あけ寸法図 (Top view)  
PC Hole Layouts

ボックスには端子番号を表示していません。  
Terminal number not shown on box.

■取扱注意事項/Precautions (FP, FT, FL)

1. はんだ付け仕様/Soldering

(1)手付け/Hand soldering

装置 : はんだゴテ  
Device : Solder iron  
380°C Max. 3 sec. Max.

(2)フローライン/Auto soldering

装置 : 噴流式または浸漬式  
Device : Jet wave or dip type  
275°C Max. 6 sec. Max.

- ・プリヒートは、80~120°C以下、120秒以内での作業をお願いします。

Preheat should be within 80-120°C, 120 sec.

(3)共通ランドに2端子以上はんだ付けする場合は、ソルダーレジストで独立させてください。

When soldering two or more terminals to the common land, use solder resist to solder them independently.

2. 洗浄仕様/Flux Cleaning

(1)溶剤は、フッ素系又はアルコール系のものをご使用ください。

Solvents : Fluorine or Alcohol type

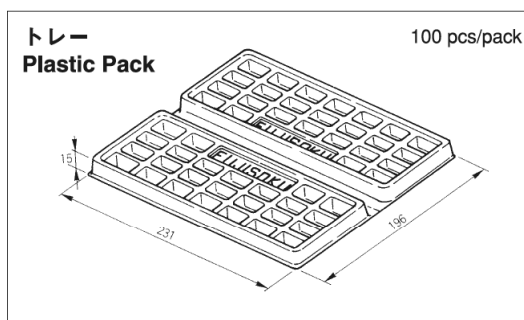
(2)半田付け後洗浄する場合は、端子部温度が90°C以下、または、常温で5分以上放置後洗浄してください。

Cleaning shall be made when terminal temperature falls to 90°C or lower. Or, leave the switch at normal temperature for 5 minutes or longer, before cleaning.

(3)超音波洗浄はできません。

Do not apply ultrasonic cleaning.

■梱包仕様/Packaging Specifications



ブルーの線は、スイッチの外郭線です。  
Blue-lined is the switch outline.

(ON)は、モーメンタリーです。  
(ON) : Momentary

★(黒星)は、受注生産品です。  
★ : Made to order products.