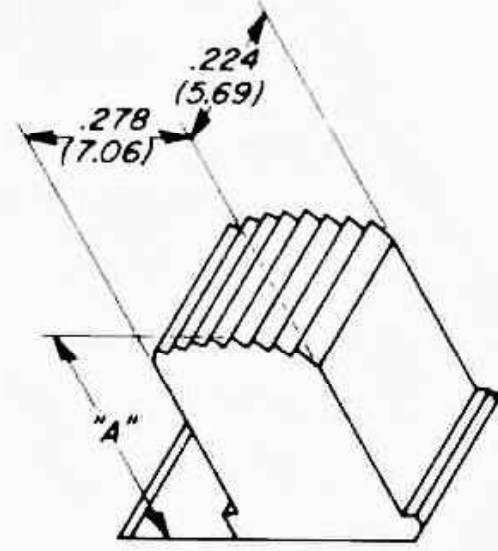
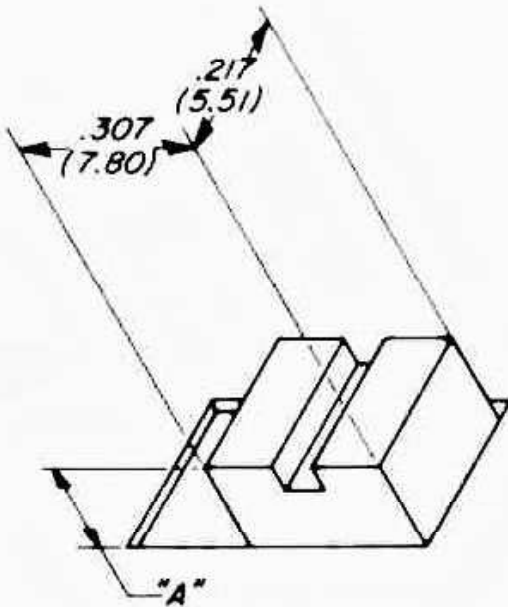


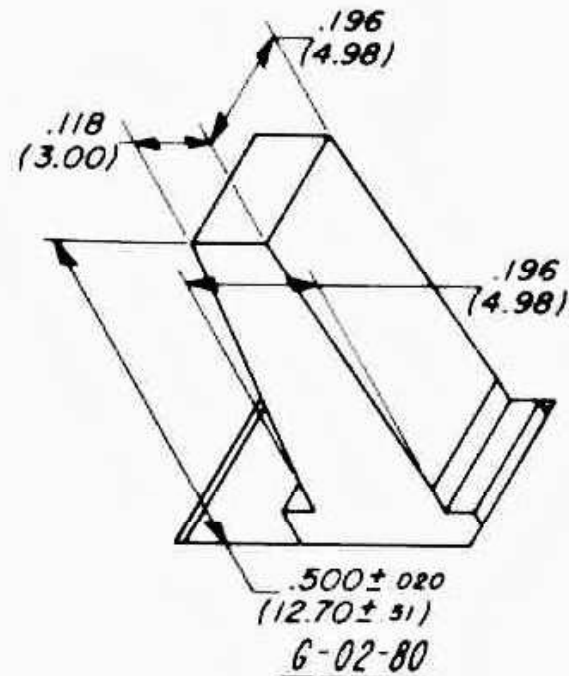
G-02-177-A



G-02-178



G-02-150



G-02-80