

Relais statique monophasé de puissance

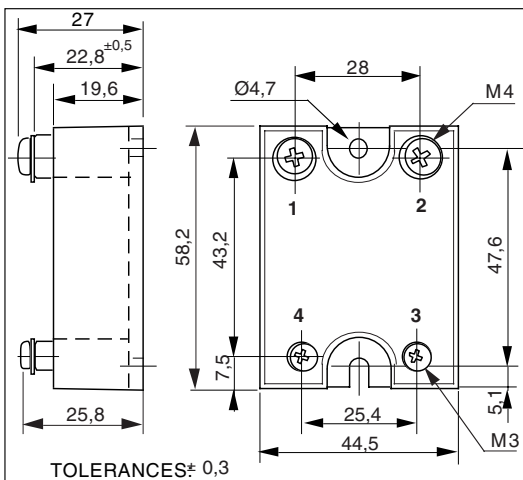
Power Solid State Relay

SC841910
90-240VAC control
12A/230VAC output

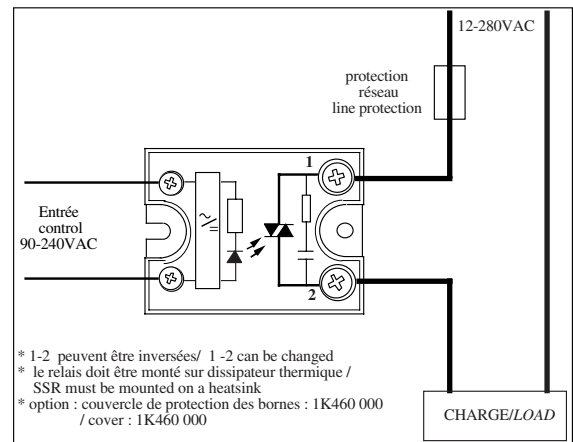
- Sortie AC synchrone : 12-280VAC-12A
- Possibilité de protection IP20 en option : Capot 1K460000
- Adapté à tout type de charges
- 12-280VAC -12A Zero-Cross AC Output.
- IP20 Protection optional (1K460000).
- Designed for all types of loads.



Dimensions/Size



Application typique/Typical application



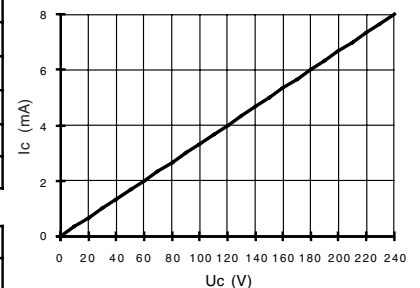
Caractéristiques de commande (à 20°C) / Control characteristics (at 20°C)

| Paramètre / Parameter | Symbol | AC | | | Unit |
|---|--------------------|-----|-----|-----|------|
| | | Min | Nom | Max | |
| Tension de commande / Control voltage | Uc | 90 | | 240 | V |
| Courant de commande / Control current (@ U _c) | I _c | 3 | | 8 | mA |
| Tension de relachement/Release voltage | U _c off | 15 | | | V |
| Résistance interne / Input internal resistor fig.1 | R _c | | 30 | | KΩ |

Caractéristiques d'entrée-sortie (à 20°C) / Input-output characteristics (at 20°C)

| | | | | | |
|--|------------------|--|------|--|------|
| Isolément entrée-sortie/Input-output isolation @500m | U _i | | 4000 | | VRMS |
| Isolément sortie-semelle/Output-case isolation @500m | U _i | | 2500 | | VRMS |
| Tension assignée isolement/rated impulse voltage | U _{imp} | | 4000 | | V |

fig. 1 :Caractéristique d'entrée / Control characteristic



Caractéristiques générales / General characteristics

| Paramètre / Parameter | Conditions | Symbol | Typ. | Unit |
|--|------------|--------|------------|------|
| Poids/Weight | | | 90 | g |
| Plage de température de stockage / Storage temperature range | | | -40 / +100 | °C |
| Plage de température de fonctionnement/Operating temperature range | | | -40 / +100 | °C |

Proud to serve you

celduc[®]
r e l a i s

Caractéristiques de sortie (à 20°C) / Output characteristics (at 20°C)

| Paramètre / Parameter | Conditions | Symbol | Typ. | Unit |
|--|-----------------------|------------------------------|---------|------------------|
| Tension de charge / Load voltage | | Ue | 230 | V rms |
| Plage tension de fonctionnement / Operating range | | Uemin-max | 12-280 | V rms |
| Tension crête / Peak voltage | | Up | 600 | V |
| Niveau de synchronisation / Synchronizing level | | U _{sync} | 12 | V |
| Tension d'amorçage / Latching voltage | Ie nom | Ua | 8 | V |
| Courant nominal AC-51/ AC-51 nominal current | (see Fig. 2) | Ie AC-51 | 12 | A rms |
| Courant nominal AC-53/ AC-53 nominal current | (see Fig. 2) | Ie AC-53 | 2,5 | A rms |
| Courant de surcharge non répétitif / Non repetitive overload current | tp=10ms (Fig. 3) | Itsm | 120 | A |
| Chute tension directe crête/ On state voltage drop | @ Ie nom | Vd | 1,3 | V |
| Courant de fuite état bloqué/ Off state leakage current | @Ue, 50Hz | Ilk | <3 | mA |
| Courant de charge minimum / Minimum load current | | Ie min | 5 | mA |
| Temps de fermeture/ Turn on time | Uc nom DC ,f=50Hz | ton max | 30 | ms |
| Temps d'ouverture/ Turn off time | Uc nom DC ,f=50Hz | toff max | 30 | ms |
| Plage de fréquence / Operating frequency range | | f | 0,1-440 | Hz |
| dv/dt état bloqué / Off state dv/dt | | dv/dt | 500 | V/μs |
| dI/dt maximum non répétitif/ Maximum di/dt non repetitive | | di/dt | 50 | A/μs |
| I ² t (<10ms) | | I ² t | 72 | A ² s |
| EMC Test d'immunité conduite / Conducted immunity level | IEC 1000-4-4 (burst) | 2kV criterion A | | |
| EMC Test d'immunité conduite / Conducted immunity level | IEC 1000-4-5(schocks) | 2kV crit.A with external VDR | | |
| Conformité / Conformity | EN60947-4-x | | | |

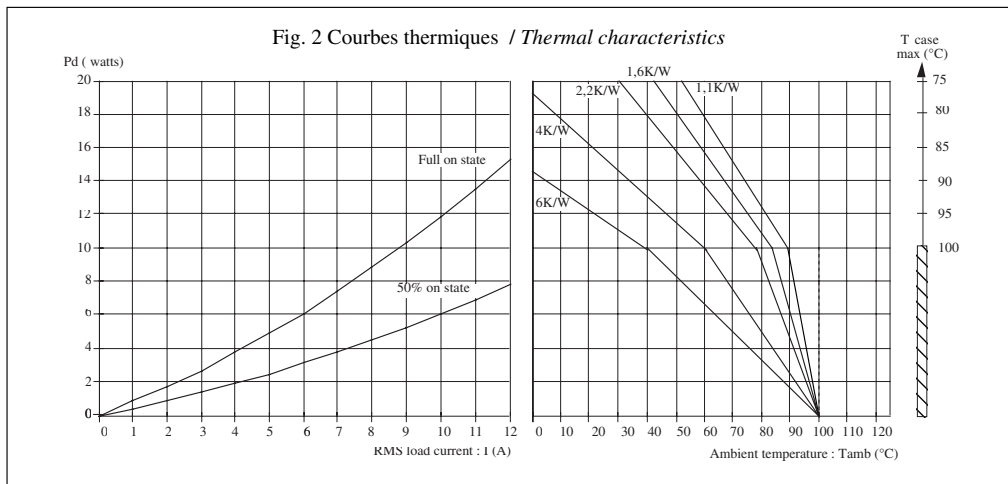
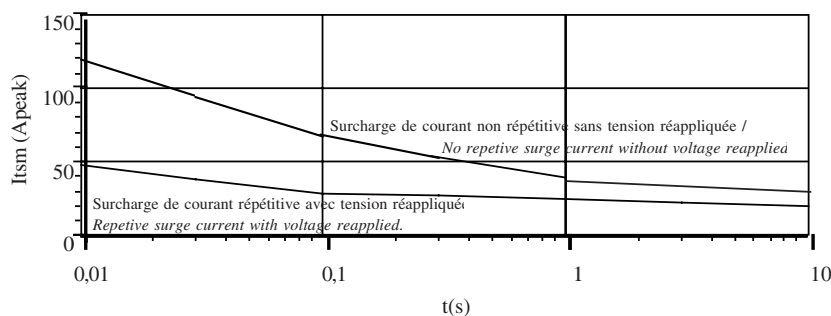


Fig.3 Surcharge de courant : Itsm (Apeak) = f(t) pour modèle 10A (Itsm=120A) / Surge current : Itsm (Apeak) = f(t) for 10A models with Itsm =120A



1 -Itsm non répétitif sans tension réappliquée est donné pour la détermination des protections.
No repetitive Itsm is given without voltage reapplied for the determination of the protection.

2 -Itsm répétitif est donné pour des surcharges de courant (T_j initiale=70°C). La répétition de ces surcharges de courant diminue la durée de vie du Relais.

Repetitive Itsm is given for inrush current with initial $T_j = 70^\circ\text{C}$. The repetition of the surge current decrease the lifetime SSR's .

Précautions :

* Les relais à semiconducteurs ne procurent pas d'isolation galvanique entre le réseau et la charge.

Cautions :

* Semiconductor relays don't provide any galvanic insulation between the load and the mains.



ISO 9001
N° 1993/1106a

celduc[®]
r e l a i s

www.celduc.com

Rue Ampère B.P. 4 42290 SORBIERS - FRANCE E-Mail : celduc-relais@celduc.com
Fax +33 (0) 4 77 53 85 51 Service Commercial France Tél. : +33 (0) 4 77 53 90 20
Sales Dept.For Europe Tel. : +33 (0) 4 77 53 90 21 Sales Dept. Asia : Tél. +33 (0) 4 77 53 90 19