

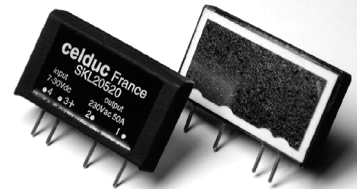
# Relais Statique pour circuit imprimé

## Solid State Relay for printed circuit board

# SKL10560

## (SKL10540-HV)

4-14VDC control  
50A\*/ 690VAC output

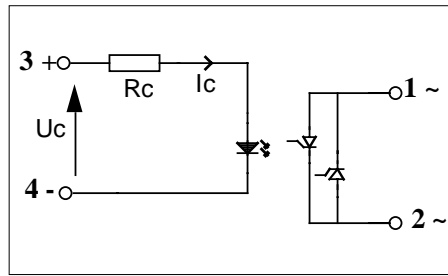
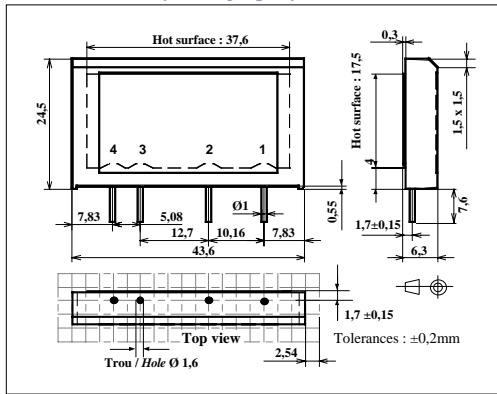


\* : Limité par le radiateur et le circuit imprimé: 27A@25°C avec WF032000  
limited by the heatsink and the printed circuit board : 27A@25°C with WF032000

- Gamme pour circuit imprimé pour montage sur dissipateur thermique.
- Technologie thyristor et DCB ( Direct Copper Bonding)
- **Modèle 1600Volts peak bien adapté au contrôle moteur**
- Fort  $I^2t$  : 1800 A<sup>2</sup>s : facilité de protection (court-circuit).
- Sortie AC synchrone.
- Calibre thyristors : 50A
- Range for printed circuit board for mounting on an external heatsink.
- Thyristor and DCB technology ( Direct Copper Bonding)
- **1600Vpeak model well adapted to motor control reversers**
- HIGH  $I^2t$ : 1800 A<sup>2</sup>s : Easy short-circuit protection.
- Zero-cross AC Output.
- Thyristor caliber : 50A.

Ces produits sont disponibles avec d'autres tailles de thyristors : 16 ou 25A avec des coûts plus faibles et 75A/5000A2s pour de très hautes performances.

These products are available with other sizes thyristors: 16A or 25A for lower cost , 75A /5000A2s for high performances



Application typique/Typical application

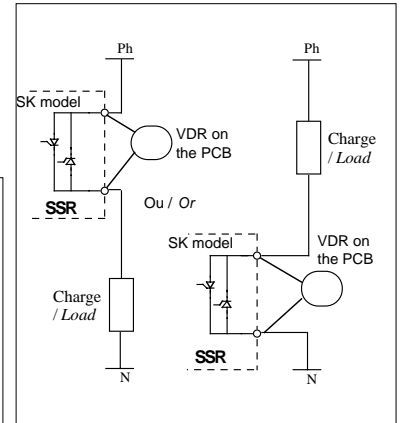
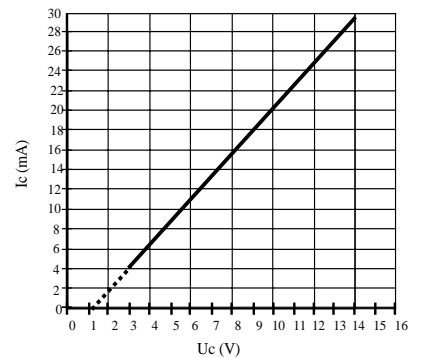


fig. 1 :Caractéristique d'entrée / Control characteristic



### Caractéristiques de commande (à 20°C) / Control characteristics (at 20°C)

Paramètres / Parameters	Symbol	DC			Unit
		Min	Nom	Max	
Tension de commande / Control voltage	Uc	4	12	14	V
Courant de commande / Control current (@ Uc nom)	Ic	6,5	25	30	mA
Tension de relachement/Release voltage	Uc off			1	V
Résistance interne / Input internal resistor fig.1	Rc		440		Ω

### Caractéristiques d'entrée-sortie (à 20°C) / Input-output characteristics (at 20°C)

Tension assignée Isolement/Rated impulse voltage	Uimp		4 000		V
Isolement entrée-sortie / Input-output isolation	U	4000			VRMS
Isolement E-S/semelle/ I-O/ case insulation	U	3300			VRMS

### Caractéristiques générales / General characteristics

Paramètres / Parameters	Conditions	Symbol	Typ.	Unit
Poids/Weight			15	g
Température de stockage / Storage temperature			-40/+120	°C
Température de fonctionnement / Operating temperature			-40/+80	°C

Proud to serve you

**celduc**<sup>®</sup>  
r e l a i s

**Caractéristiques de sortie (à 20°C) / Output characteristics (at 20°C)**

Paramètres / Parameters	Conditions	Symbol	Typ.	Unit
Tension de charge / Load voltage		Ue	400	V rms
Plage tension de fonctionnement / Operating range		Uemin-max	24-690	V rms
Tension crête / Peak voltage		Up	<b>1600</b>	V
Niveau de synchronisation / Synchronizing level		U <sub>sync</sub>	12	V
Tension d'amorçage / Latching voltage	Ie nom	Ua	8	V
Courant nominal / Nominal current		Ie	30 (*)	A rms
Courant de surcharge non répétitif / Non repetitive overload current	tp=10ms (Fig. 3)	I <sub>tsm</sub>	600	A
Chute tension directe crête / On state voltage drop	@ Ie nom	Vd	1,6	V
Courant de fuite état bloqué / Off state leakage current	@ Ue, 50Hz	I <sub>lk</sub>	1	mA
Courant de charge minimum / Minimum load current		I <sub>emin</sub>	5	mA
Temps de fermeture / Turn on time	Uc nom DC ,f=50Hz	ton max	10	ms
Temps d'ouverture / Turn off time	Uc nom DC ,f=50Hz	toff max	10	ms
Plage de fréquence / Operating frequency range		f	10-440	Hz
dv/dt état bloqué / Off state dv/dt		dv/dt	500	V/μs
dI/dt maximum non répétitif / Maximum di/dt non repetitive		di/dt	50	A/μs
I <sup>2</sup> t (<10ms)		I <sup>2</sup> t	1800	A <sup>2</sup> s
EMC Test d'immunité / Conducted immunity level: with external VDR	IEC 1000-4-4 (bursts)	2kV criterion A with external VDR		
EMC Test d'immunité / Conducted immunity level: with external VDR	IEC 1000-4-5 (shocks)	2kV criterion A with external VDR		
Conformité / Conformity	EN60947-4-x and 5-1 / pr EN61810-xxx			
Homologation / Approval	UL pending			

\* calibre thyristors 50A : Limité par le radiateur et le circuit imprimé : se reporter aux courbes ci-dessous

\* thyristors size 50A : Limited by the heatsink and the printed circuit board : see curves fig 2

**Fig.2 Caractéristiques thermiques / thermal curves :**Par calcul / calculation method

Puissance Dissipée

par relais pour un courant permanent :

SSR Power Dissipation for a

permanent current:

$$P_d = (0,8 \times I + 0,008 \times I^2)$$

Pour un cycle de marche plus faible  
( cycle <30s) /

For a lower duty cycle ( cycle <30s)

$$P_d = P_d \times t_{on} / ( t_{on} + t_{off} )$$

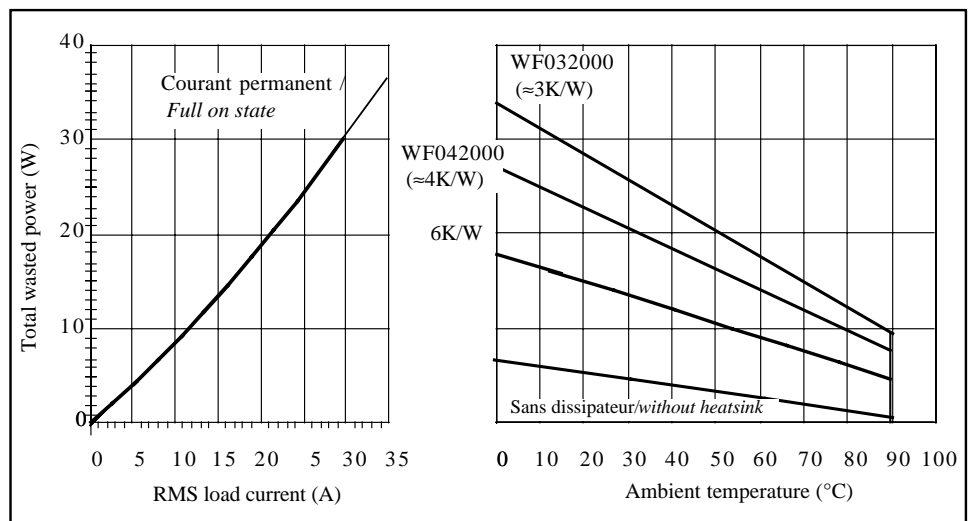
Résistance thermique jonction /radiateur

/Thermal resistor between junction/heat-sink :  $R_{thj/c} = 0,7K/W$

Choix dissipateur simplifié /

Easy choice of heatsink :

$$R_{th \text{ heatsink}} = ((125 - T_{amb}) / P_d) - 0,7$$

Utilisation des courbes / Use curves :Précautions :

- \* Les relais à semiconducteurs ne procurent pas d'isolation galvanique entre le réseau et la charge.
- \* Prévoir un varistor externe en parallèle sur la sortie : taille mini : 14mm

Cautions :

- \* Semiconductor relays don't provide any galvanic insulation between the load and the mains.
- \* Use a VDR across the output : minimum size : 14 mm



ISO 9001  
N° 1993/1106a

**celduc**<sup>®</sup>  
r e l a i s

www.celduc.com

Rue Ampère B.P. 4

42290 SORBIERS - FRANCE

E-Mail : celduc-relais@celduc.com

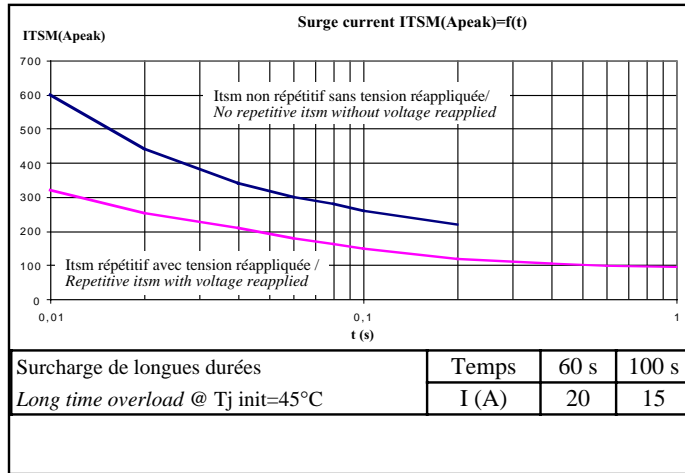
Fax +33 (0) 4 77 53 85 51

Service Commercial France Tél. : +33 (0) 4 77 53 90 20

Sales Dept.For Europe Tel. : +33 (0) 4 77 53 90 21

Sales Dept. Asia : Tél. +33 (0) 4 77 53 90 19

Fig3: Courants de surcharge admissibles / Surge current I<sub>tsm</sub>.



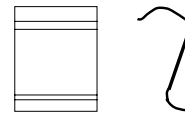
**Dissipateurs thermiques avec clips de montage ( Max Clip System (\*) )**

**celduc** HEATSINKS references ( Aavid Thermalloy S507):

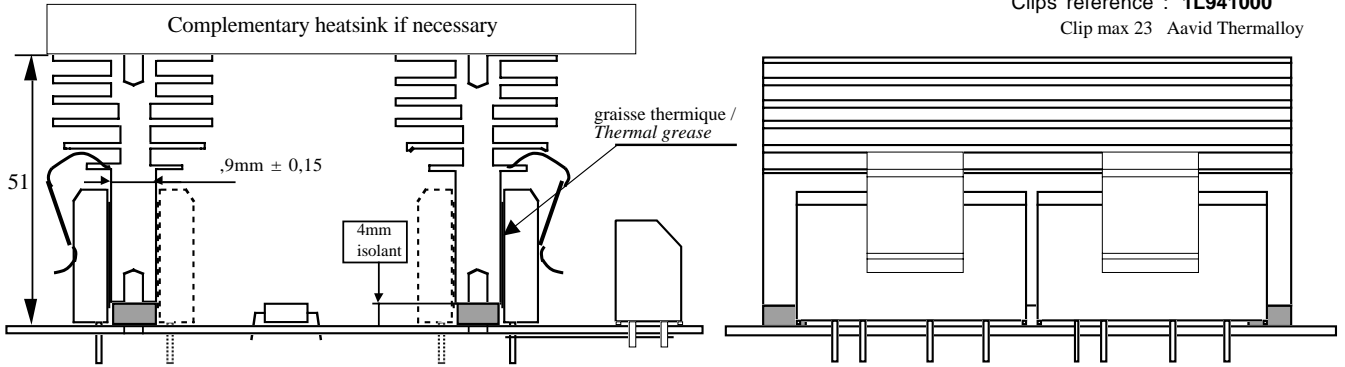
**WF042000:** L=100mm about 4K/W (1SSR) without ventilation (3,6K/W with 4SSRs )

**WF032000:** L=150mm about 3K/W (1SSR) without ventilation (2,6K/W with 6SSRs )

autres dissipateurs sur demande / a large range is also available on request

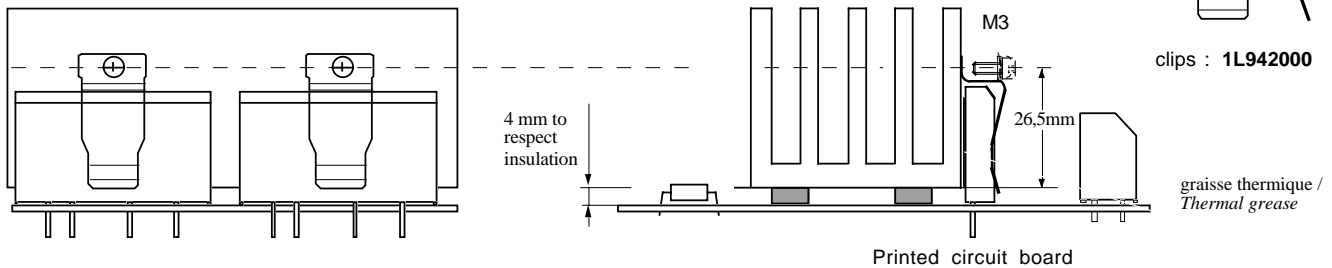


Clips reference : **1L941000**  
Clip max 23 Aavid Thermalloy



**Exemples de montage / Mounting examples**

**Montage sur divers dissipateurs et clips à vis/ Clips with screws on standard heatsinks**



Dans tous les cas, mettre une cale isolante de 4 mm sous le dissipateur afin de respecter les distances minimales d'isolation entre entrée et sortie. / In each case, 4mm must be respected between the printed circuit board and the heatsink, to keep a correct insulation between input to output (4mm insulated washer)

**Bien s'assurer lors du montage que le relais plaque au dissipateur. Utiliser de la graisse thermique.**  
/ Mind to the good contact between the SSR and the heatsink. Use thermal grease.

\* The Max Clip System of Aavid Thermalloy, Patented Worldwide ( patent N°9805561)



www.celduc.com

Rue Ampère B.P. 4 42290 SORBIERS - FRANCE E-Mail : celduc-relais@celduc.com  
 Fax +33 (0) 4 77 53 85 51 Service Commercial France Tél. : +33 (0) 4 77 53 90 20  
 Sales Dept.For Europe Tel. : +33 (0) 4 77 53 90 21 Sales Dept. Asia : Tél. +33 (0) 4 77 53 90 19