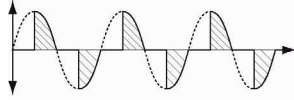




## Gradateur angle de phase Phase angle controller



### PRELIMINAIRE / PRELIMINARY

- ❑ Relais statique à entrée analogique permettant un contrôle en puissance de charge résistive par une variation en angle de phase  
*SSR based phase angle controller with analog control to adjust power on resistive loads (linear power law response)*
- ❑ Gamme en courant des SO4 : 35 à 125A  
*SO4. current range : 35 to 125A*
- ❑ Protection contre les surtensions par varistor intégré  
*Overvoltage protection by varistor.*
- ❑ Plage de fréquence réseau : 40 à 70 Hz auto-adaptable  
*Main frequency range : 40 to 70Hz with self adaptation*
- ❑ Alimentation 8-30V et led verte de visualisation  
*8-30V supply voltage and Green LED visualization on the input.*
- ❑ Entrée analogique potentiométrique.  
*Potentiometric analog input voltage.*
- ❑ Construit en conformité aux normes EN60947-4-3 (IEC947-4-3) et EN60950/VDE0805 (Isolement renforcé)  
*Designed in compliance with EN60947-4-3 (IEC947-4-3) and EN60950/VDE0805 (Reinforced Insulation)*
- ❑ Protection IP20 par volets sur les bornes.  
*IP20 protection by flaps on terminals.*

# SO465320

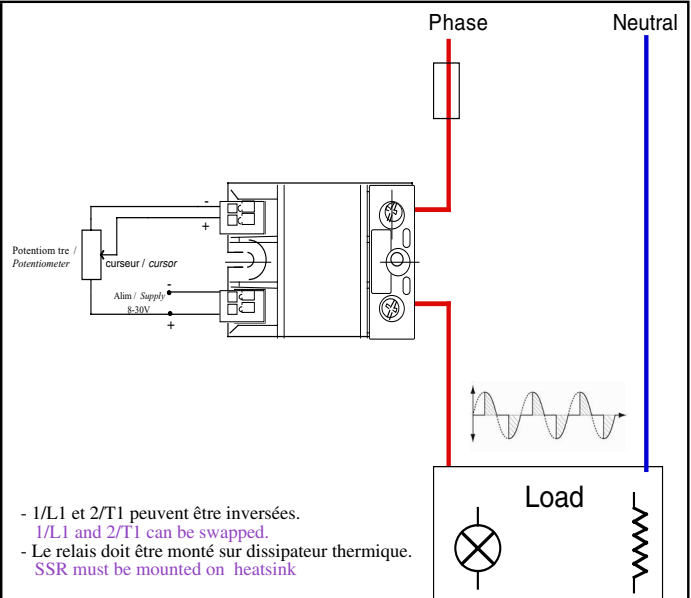
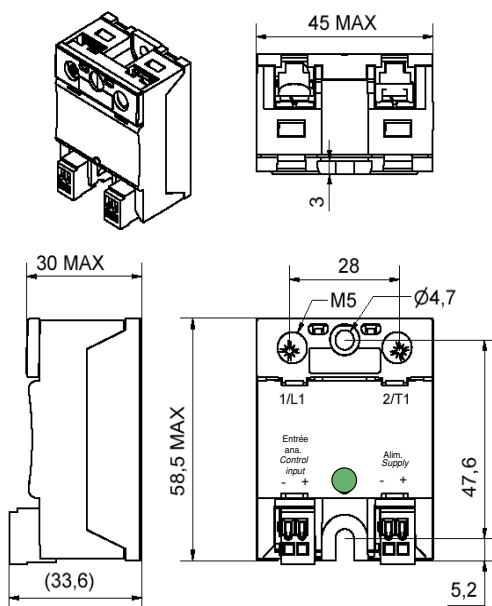
Sortie/Output : 200-480VAC 50A  
Alimentation/Supply : 8-30V  
Entrée analogique/Analog Input :  
potentiomètre/potentiometer



2 connecteurs d'entrée débrochable à technologie ressort.  
Gris: Alimentation  
Orange: Entrée analogique potentiométrique  
*Two removable input spring connectors  
Grey: Supply  
Orange : Potentiometric input*



### Dimensions :



**Application typique / Typical application:**  
10kW (AC-51) - 400 VAC 50Hz

*Proud to serve you*

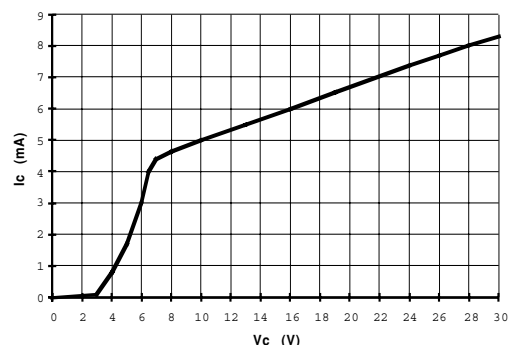
All technical characteristics are subject to change without previous notice.  
Caractéristiques sujettes à modifications sans préavis.

# celduc<sup>®</sup>

r e l a i s

**Caractéristiques d'entrée / Control characteristics (at 25°C)**

| Paramètre / Parameter   | Symbol | DC  |     |     | Unit |
|---|--------|-----|-----|-----|------|
|   |        | Min | Typ | Max |      |
| Plage de tension d'alimentation / Control voltage range           | Vc     | 8   |     | 30  | V    |
| Courant d'alimentation / Supply current                           | Ic     |     | -   | 9   | mA   |
| Tension inverse max alim. / Max. reverse supply voltage           | -Vc    |     |     | 30  | V    |
| Potentiomètre / Potentiometer                                     | R      |     | 10  | 20  | kΩ   |
| Courant entrée analogique / Analog input current                  | Ie     |     |     | 300 | μA   |
| Tenue en tension max ana. / Max. reverse analog voltage withstand | -Ve    | -30 |     | 30  | V    |
| Impédance entrée analogique / Analog input impedance              | Re     |     | 120 |     | kΩ   |

**Caractéristiques de sortie / Output characteristics (at 25°C)**

| Paramètre / Parameter   | Conditions               | Symbol                      | Min                                | Typ.  | Max | Unit             |
|---|--------------------------|-----------------------------|------------------------------------|-------|-----|------------------|
| Plage de tension utilisation / Operating voltage range          |                          | Ue                          | 200                                | -     | 480 | V rms            |
| Tension de crête / Peak voltage                                 | @ 1mA                    | Up                          | 1200                               |       |     | V                |
| Tension amorçage / Latching voltage                             | Ie nom                   | Ua                          |                                    |       | 20  | V                |
| Courant nominal / nominal current (AC-51)                       | voir/ see fig.2          | Ie AC-51                    | 0,1                                |       | 50  | A rms            |
| Courant surcharge / Non repetitive overload current             | tp=10ms (Fig. 3)         | I <sub>tsm</sub>            | 550                                | 720   |     | A                |
| Chute directe à l'état passant / On state voltage drop          | @ 25°C                   | Vt                          |                                    |       | 0,9 | V                |
| Résistance dynamique / On state dynamic resistance              |                          | rt                          |                                    |       | 12  | mΩ               |
| Puissance dissipée (max) / Output power dissipation (max)       |                          | Pd                          | 0,9x0,9xIe + 0,012xIe <sup>2</sup> |       |     | W                |
| Courant de fuite à l'état bloqué / Off state leakage current    | @Ue typ, 50Hz            | I <sub>lk</sub>             |                                    |       | 2   | mA               |
| Temps d'initialisation / init time                              | @ switch on 50Hz         | ti                          |                                    |       | 6   | ms               |
| Temps de retard / delay time                                    | @ 50Hz                   | td max                      |                                    |       | 70  | ms               |
| Temps de reponse / rise, fall time                              | @ 50Hz, dUI=63%          | tr max                      |                                    |       | 20  | ms               |
| Fréquence utilisation / Operating frequency range               | f mains                  | f                           | 40                                 | 50-60 | 70  | Hz               |
| dv/dt à l'état bloqué / Off state dv/dt                         |                          | dv/dt                       | 500                                |       |     | V/μs             |
| di/dt max / Maximum di/dt non repetitive                        |                          | di/dt                       |                                    |       | 50  | A/μs             |
| I <sub>2t</sub> (<10ms)   |                          | I <sup>2</sup> <sub>t</sub> | 1500                               | 2500  |     | A <sup>2</sup> s |
| Immunité / Conducted immunity level                             | IEC/EN61000-4-4 (bursts) |                             | 4kV criterion B                    |       |     |                  |
| Immunité / Conducted immunity level                             | IEC/EN61000-4-5 (surge)  |                             | 4kV criterion B                    |       |     |                  |
| Protection surtension interne / Internal overvoltage protection | Varistor 510V            | Uclamp                      | 820(@1mA)                          |       |     | V                |
| Protection court-circuit / Short circuit protection             | voir/ see page 6         | Example                     | Fuse Ferraz gRC 25A/32A/50A        |       |     |                  |

**Caractéristiques générales / General characteristics (at 25°C)**

|   |        |                          |      |
|---|--------|--------------------------|------|
| Isolement entrée/sortie - Input to output insulation                            | Ui     | 4000                     | VRMS |
| Isolation sortie/ semelle - Output to case insulation                           | Ui     | 4000                     | VRMS |
| Résistance Isolement / Insulation resistance                                    | Ri     | 1000 (@500VDC)           | MΩ   |
| Tenue aux tensions de chocs / Rated impulse voltage                             | Uimp   | 4000                     | V    |
| Degré de protection / Protection level / CEI529                                 |        | IP20                     |      |
| Degré de pollution / Pollution degree   | -      | 2                        |      |
| Vibrations / Vibration withstand 10 -55 Hz according to CEI68                   |        | 1,5                      | mm   |
| Tenue aux chocs / Shocks withstand according to CEI68                           | -      | 30/50                    | g    |
| Résistance thermique jonction/semelle Thermal resistance junction to case       | Rthj/c | 0,45                     | K/W  |
| Température de fonctionnement / Ambient temperature (no icing, no condensation) | -      | -40 /+90                 | °C   |
| Température de stockage/ Storage temperature (no icing, no condensation)        | -      | -40/+125                 | °C   |
| Humidité relative / Ambient humidity  | HR     | 40 to 85                 | %    |
| Poids/ Weight   |        | 65                       | g    |
| Conformité / Conformity   |        | EN60947-4-3 (IEC947-4-3) |      |
| Conformité / Conformity   |        | VDE0805/EN60950 UL/cUL   |      |
| plastique du boîtier / Housing Material   |        | PA 6 UL94VO              |      |
| Semelle / Base plate  |        | Aluminium, nickel-plated |      |

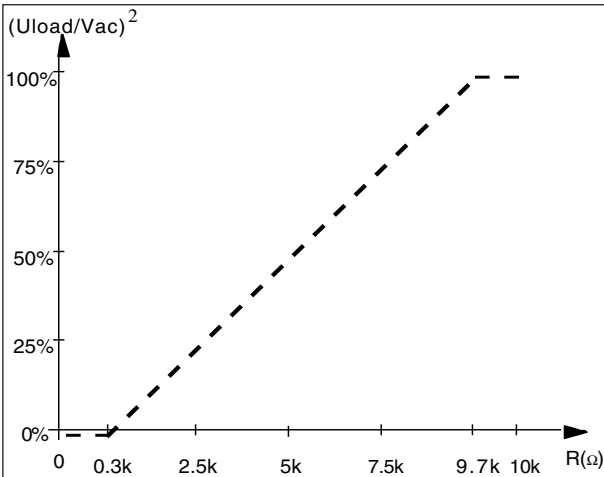
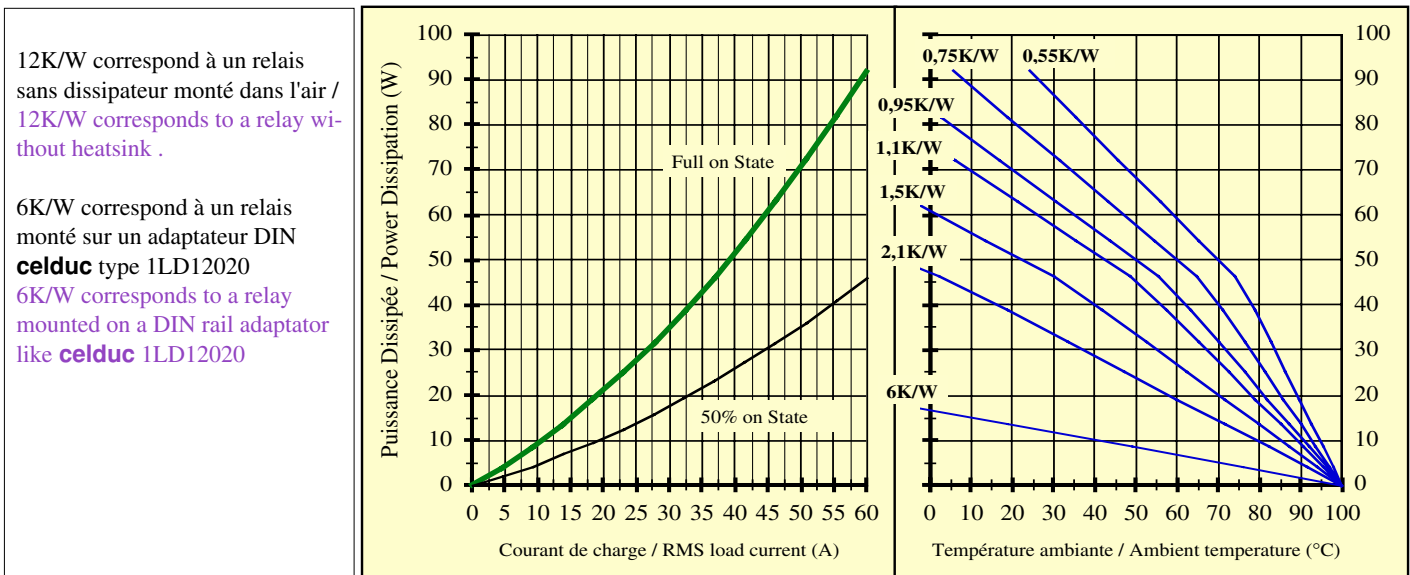


ISO 9001  
N° 1993/1106a

**celduc**<sup>®</sup>  
r e l a i s

www.celduc.com

Rue Ampère B.P. 4 42290 SORBIERS - FRANCE E-Mail : celduc-relais@celduc.com  
Fax +33 (0) 4 77 53 85 51 Service Commercial France Tél. : +33 (0) 4 77 53 90 20  
Sales Dept.For Europe Tel. : +33 (0) 4 77 53 90 21 Sales Dept. Asia : Tél. +33 (0) 4 77 53 90 19

Fig. 2 Courbes thermiques & Choix dissipateur thermique / *Thermal curves and heatsink choice*

**Fig.3 Caractéristique de transfert, linéarisé en U<sup>2</sup>**  
*Transfer characteristic with U<sup>2</sup> linearization.*

Avec une charge résistive constante cette caractéristique permet d'avoir une réponse linéaire en puissance.

*With a constant resistive load this characteristic gives a linear power transfer.*

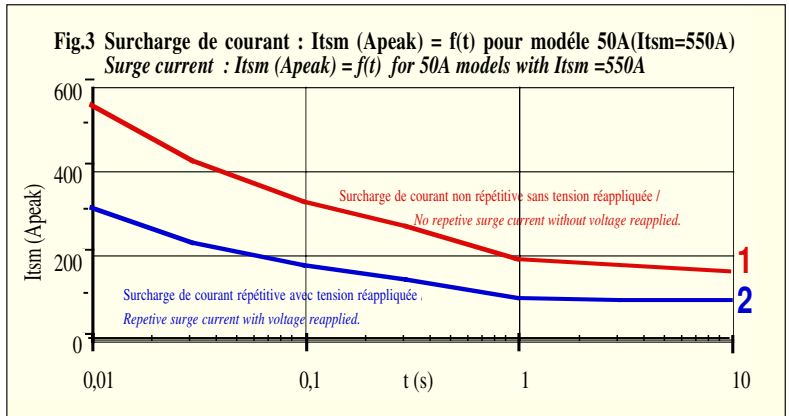
Vac :Tension eff. réseau / Mains voltage (rms)

R load :Résistance de la charge / Resistive load

$P(Ve) = U_{load}^2 / R_{load}$  ,  $P_{max} = V_{ac}^2 / R_{load}$

$(U_{load}/V_{ac})^2 = P(Ve)/P_{max} = (Ve - 0.3) / 9.4V$

$P(Ve) = P_{max} \cdot (Ve - 0.3V) / 9.4V$



**1 -  $I_{tsm}$  non répétitif** sans tension réappliquée est donné pour la détermination des protections.

*1 - No repetitive  $I_{tsm}$  is given without voltage reapplied. This curve is used to define the protection (fuses).*

**2 -  $I_{tsm}$  répétitif** est donné pour des surcharges de courant ( $T_j$  initiale=70°C). Attention : la répétition de ces surcharges de courant diminue la durée de vie du relais.

*2 - Repetitive  $I_{tsm}$  is given for inrush current with initial  $T_j = 70^\circ C$ . In normal operation, this curve mustn't be exceeded. Be careful, the repetition of the surge current decreases the life expectancy of the SSR.*

→ **Attention !** les relais à semi-conducteurs ne procurent pas d'isolation galvanique entre le réseau et la charge. Ils doivent être utilisés associés à un disjoncteur avec propriété de sectionnement ou similaire, afin d'assurer un sectionnement fiable en amont de la ligne dans l'hypothèse d'une défaillance et pour tous les cas où le relais doit être isolé du réseau (maintenance ; non utilisation sur une longue durée...).

→ **Warning !** semiconductor relays don't provide any galvanic insulation between the load and the mains. Always use in conjunction with an adapted circuit breaker with isolation feature or a similar device in order to ensure a reliable insulation in the event of wrong function and when the relay must be insulated from the mains (maintenance ; if not used for a long duration ...).



ISO 9001  
N° 1993/1106a

**celduc**<sup>®</sup>  
r e l a i s

www.celduc.com

Rue Ampère B.P. 4

42290 SORBIERS - FRANCE

E-Mail : celduc-relais@celduc.com

Fax +33 (0) 4 77 53 85 51

Service Commercial France Tél. : +33 (0) 4 77 53 90 20

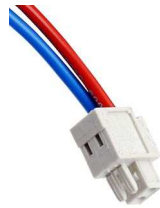
Sales Dept. For Europe Tel. : +33 (0) 4 77 53 90 21

Sales Dept. Asia : Tél. +33 (0) 4 77 53 90 19

**Raccordement / Connections**

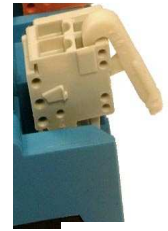
okpac®

**Raccordement d'entrée / Control wiring**



connecteur/connector  
WAGO 734-serie

Connecteurs débrochables,  
Technologie ressort.  
Section minimale 0,08mm<sup>2</sup>  
Section maximale 1,5mm<sup>2</sup>  
*Plugable removable input  
spring connectors.*



avec levier/  
with clip

Min AWG28  
Max AWG14

Directement avec fils avec ou sans embouts/  
*Direct connection with wires with or without ferrules*

Avec cosses/  
*With ring terminals*

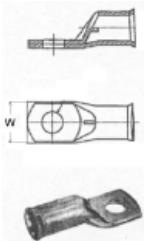


okpac®

**Raccordement de puissance / Power wiring**

| Nombre de fils / Number of wires                            |   |   |   | Modèle de tournevis /<br>Screwdriver type | Couple de serrage<br>recommandé<br>Recommended Torque |
|---|---|---|---|---|---|
| 1   |   | 2   |   |   |   |
| Fil rigide<br>(sans embout)<br><b>SOLID</b><br>(No ferrule) | Fil multibrins<br>(avec embout)<br><b>FINE STRANDED</b><br>(With ferrule) | Fil rigide<br>(sans embout)<br><b>SOLID</b><br>(No ferrule) | Fil multibrins<br>(avec embout)<br><b>FINE STRANDED</b><br>(With ferrule) |   | M5  |
|   |   |   |   |   | N.m   |
| 1,5 ... 10 mm <sup>2</sup><br>AWG16...AWG8                  | 1,5 ... 6 mm <sup>2</sup><br>AWG16...AWG10                                | 1,5 ... 10 mm <sup>2</sup><br>AWG16...AWG8                  | 1,5 ... 6 mm <sup>2</sup><br>AWG16...AWG10                                | POZIDRIV 2                                | 2   |

**Puissance avec cosses / Power with ring terminals.**



**W max =12,6mm**

- 16 mm<sup>2</sup> (AWG6)
- 25 mm<sup>2</sup> (AWG4)
- 35mm<sup>2</sup> (AWG2 /AWG3)
- 50mm<sup>2</sup> (AWG0 /AWG1)

Des cosses et kits d'adaptation peuvent être fournis :  
voir relais forte puissance et documentation connexion  
forte puissance/ Suitable ring terminals and special kit  
for high current can be delivered: see high power SSR  
and data-sheet for power connexion.

**Options : FASTONS :** Nous consulter/ *Consult us*

**KIT adaptation fort courant / Special kit for high current:**  
**1LK00700**

- 35mm<sup>2</sup> (AWG2)
- 50mm<sup>2</sup> (AWG0)



Pour les forts courants, le volet doit être enlevé (perte IP20).  
For high currents, power flap must be removed ( no IP20)



ISO 9001  
N° 1993/1106a

**celduc®**  
r e l a i s

www.celduc.com

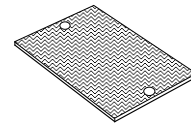
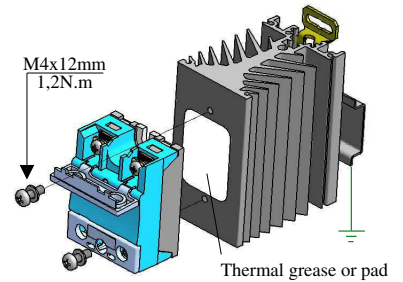
Rue Ampère B.P. 4      42290 SORBIERS - FRANCE      E-Mail : celduc-relais@celduc.com  
Fax +33 (0) 4 77 53 85 51      Service Commercial France Tél. : +33 (0) 4 77 53 90 20  
Sales Dept.For Europe Tel. : +33 (0) 4 77 53 90 21      Sales Dept. Asia : Tél. +33 (0) 4 77 53 90 19

**Montage /Mounting:**

-> Les relais statiques de la gamme **okpac®** doivent être montés sur dissipateur thermique. Une gamme étendue de dissipateurs est disponible. Voir exemples ci dessous et la gamme "WF" sur [www.celduc.com](http://www.celduc.com).

*okpac® SSRs must be mounted on heatsinks. A large range of heatsinks is available. See below some examples and "WF" range on [www.celduc.com](http://www.celduc.com).*

-> Pour le montage du relais sur dissipateur utiliser de la graisse thermique ou un "thermal pad" haute performance spécifié par **celduc®**. Une version autocollante précollée sur le relais est aussi disponible: nous consulter / *For heatsink mounting, it is necessary to use thermal grease or thermal pad with high thermal conductivity specified by **celduc®**. An adhesive model mounted by **celduc®** on the SSR is also available: please contact us.*



Thermal pad :  
5TH21000

