

# Relais Statique DC

## DC Solid State Relay

**SPD03505**  
24VDC input  
5A/24VDC output

- Compatibilité du brochage avec les Relais Electro-mécaniques .
- Commande DC Non polarisée.
- Sortie DC.
- Importantes surcharges en courants admissibles.
- Haute immunité aux perturbations extérieures.
- Ecrêteur de surtension intégré.
- Pin to pin compatible with Electromechanic Relays.
- DC and Non-polarized control.
- DC Output.
- Sustain high Inrush current .
- High immunity level.
- Integrated clamping voltage.

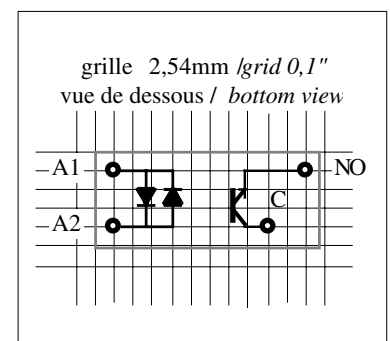
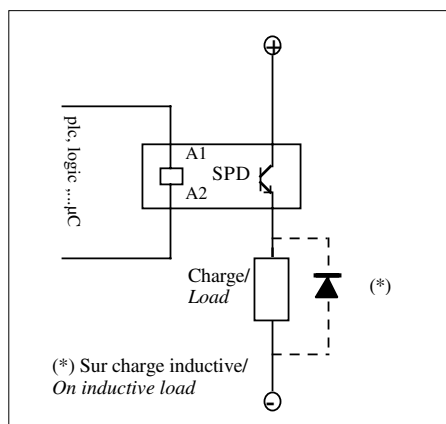
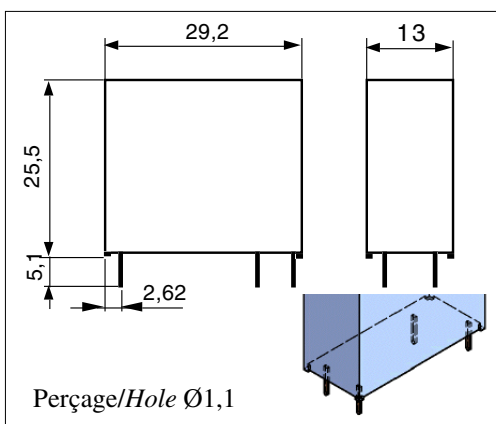
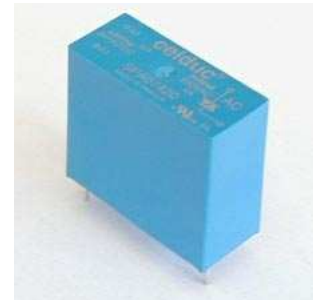


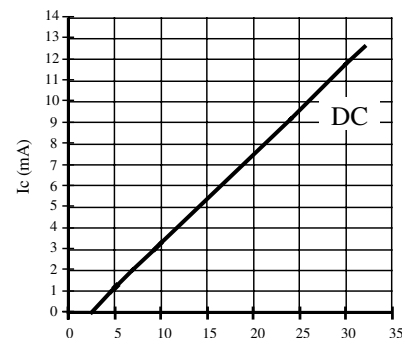
Fig. 1 :Caractéristique d'entrée /  
Control characteristic

### Caractéristiques de commande (à 20°C) / Control characteristics (at 20°C)

Parameter	Symbol	DC			Unit
		Min	Nom	Max	
Tension de commande / Control voltage	Uc	12-15	24	30	V
Courant de commande / Control current (@ U <sub>c</sub> nom)	Ic	4,1	9,3	12	mA
Tension de relachement/Release voltage	Uc off	2,5			V
Résistance interne / Input internal resistor fig.1	Rc		2100		Ω

### Caractéristiques d'entrée-sortie (à 20°C) / Input-output characteristics (at 20°C)

Isolement entrée-sortie / Input-output isolation	Uimp		2500		V
--	------	--	------	--	---



### Caractéristiques thermiques / thermal characteristics

Parameter	Conditions	Symbol	Typ.	
Température de jonction max. / Maximum junction temperature		Tj max	125	°C
Plage de température de fonctionnement / Operating temperature range	Boitier / Case	Tc max	-40 +100	°C
Resistance thermique jonction-boitier/Junction-case thermal resistance	Uc nom, Tc-Ta=50°C	Rthj-c	12	°C/W
Resistance thermique jonction-Ambiant/Junction-ambient thermal resistance	Uc nom, Tc-Ta=50°C	Rthj-a	41	°C/W
Constante de temps thermique du boitier/Case thermique delay time	Tc-Ta=50°C	Tthc	8	minute

### Caractéristiques générales / General characteristics

Poids/Weight			18	g
Température de soudage max / Maximum soldering heat(1 mm boitier/case)	10 s	Ts max	260	°C
Conformité / Conformity	EN60947-5-1			

Proud to serve you

**celduc**<sup>®</sup>  
r e l a i s

**Caractéristiques de sortie (à 20°C) / Output characteristics (at 20°C)**

Parameter	Conditions	Symbol	Typ.	Unit
Tension de charge / Load voltage		U <sub>I</sub>	24	V
Plage tension de fonctionnement / Operating range		U <sub>I</sub> min-max	0-30	V
Courant nominal DC12/ DC12 nominal current	( see Fig. 2 )	I <sub>I</sub> DC12	5	A
Courant nominal DC13/ DC13 nominal current	( see Fig. 2 )	I <sub>I</sub> DC13	5	A
Courant de surcharge non répétitif / Non repetitive overload current	tp=1s (Fig. 3)	I <sub>I</sub> pulse	25	A
Chute tension directe crête/ On state voltage drop	@ I <sub>I</sub> nom,	V <sub>d</sub>	0,3	V
Résistance de sortie à l'état on / Static output on-resistance	U <sub>c</sub> nom , I <sub>I</sub> =2A	R on max	60	mΩ
Courant de fuite état bloqué/ Off state leakage current	@ U <sub>I</sub> =24V	I <sub>lk</sub> max	<1	mA
Courant de charge minimum / Minimum load current		I <sub>I</sub> min	1	mA
Temps de fermeture/ Turn on time	U <sub>c</sub> nom DC	t <sub>on</sub> max	50	μs
Temps d'ouverture/ Turn off time	U <sub>c</sub> nom DC	t <sub>off</sub> max	600	μs
Frequence max de commutation / Operating switching frequency	U <sub>c</sub> nom DC	f <sub>s</sub>	100	Hz*
Transil de protection contre les surtension/Transient voltage suppressor				
-Tension d'écrêtage/ Breakdown voltage	@ 1mA	U <sub>br</sub> min	36	V
-Puissance maximum / Peak power dissipation	Pulse 10/1000μs	P <sub>r</sub>	600	W
-Tension crête (écrêteur de tension) / Peak voltage (clamping voltage)		U <sub>p</sub> max	60	V
EMC Test d'immunité conduite/Conducted immunity level	IEC 1000-4-4 (bursts)	1kV criterion A /4kV criterion B		
EMC Test d'immunité conduite/Conducted immunity level	IEC 1000-4-5 (shocks)	Control :0,5kV crit. A Output 1kV crit. A		

\* Possibilité de monter jusqu'à 1kHz: Mais prévoir un dérating de courant.  
/1kHz possible with a derating current

Fig. 2 : Courant en fonction de la température ambiante /  
Load current vs. ambient temperature characteristics

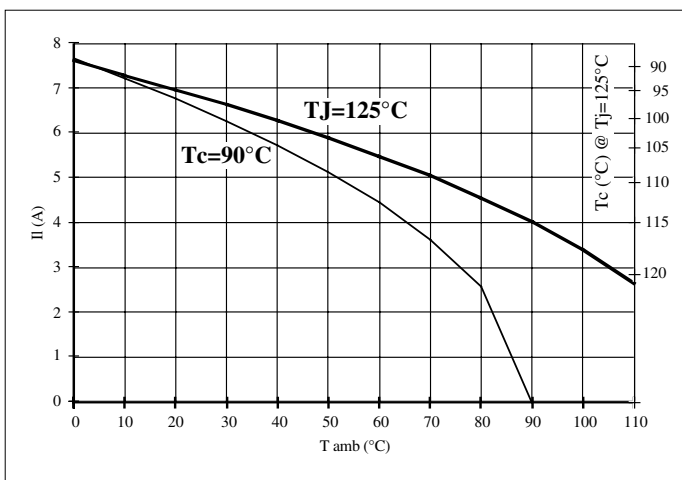
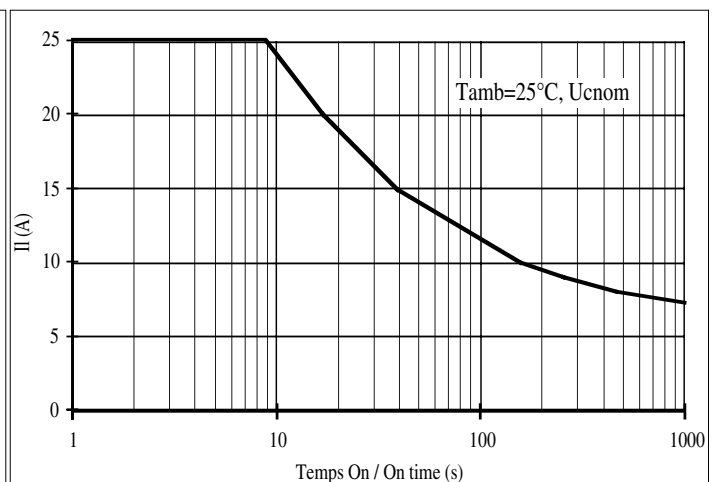


Fig. 3 : Courant de surcharge non répétitif /  
Non repetitive surge current

**Précautions :**

- \* Dans le cas de plusieurs modules côte à côte, prévoir un dérating en courant.
- \* Sur charges inductives prévoir une diode de roue libre (ou écrêteur de surtension).

**Cautions :**

- \* In case of many SSRs side by side , take a derating current in to account .
- \* On inductive loads put a free-wheeling diode ( or clamp ) .



ISO 9001  
N° 1993/1106a

**celduc**<sup>®</sup>  
r e l a i s

[www.celduc.com](http://www.celduc.com)

5 Rue Ampère B.P. 30004 42290 SORBIERS - FRANCE E-Mail : [celduc-relais@celduc.com](mailto:celduc-relais@celduc.com)  
Fax +33 (0) 4 77 53 85 51 Service Commercial France Tél. : +33 (0) 4 77 53 90 20  
Sales Dept.For Europe Tel. : +33 (0) 4 77 53 90 21 Sales Dept. Asia : Tél. +33 (0) 4 77 53 90 19