

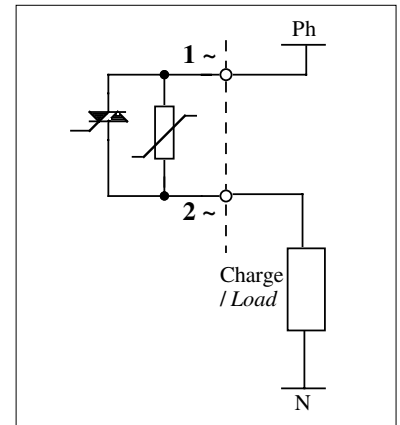
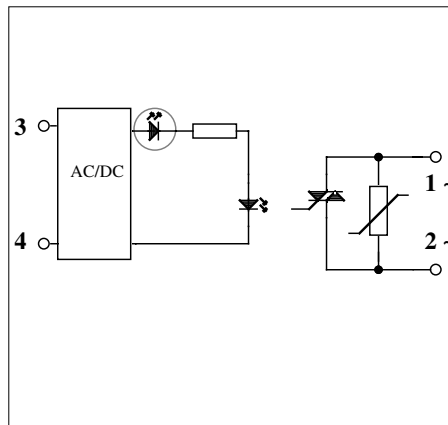
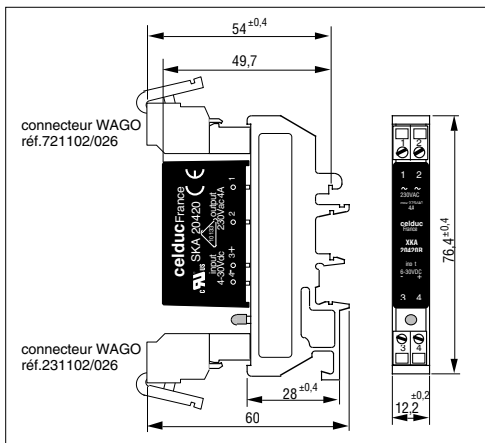
# Relais Statique/Montage sur rail DIN Solid State Relay for DIN rail fixation

## XKA20420R

DC control  
4A/ 230VAC output



Application typique/Typical application



Types / Modèles Modèles / References	AC OUTPUT				Unit
	XKA 20420R	autre nous consult other consult us			
<b>Caractéristiques d'entrée / Input characteristics (20°C)</b>	<b>DC input</b>				
Plage de tension de commande (Uc) / Input voltage range (Uc)	6-30				VAC/DC
Tension maximum de commande / Maximum control voltage	30				VDC
Tension minimum de commande / Minimum control voltage	6				VDC
Courant de fonctionnement/Operating current	3				mADC
Courant maximum de commande / Maximum control current	30				mADC
Tension de relachement/Release voltage	0,8				VDC
Résistance interne / Input internal resistor	1000				Ω

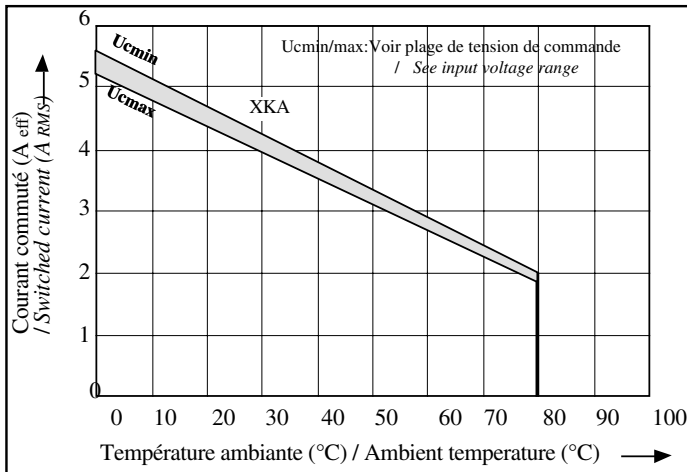
Caractéristiques générales /General characteristics					Unit
Température de stockage / Storage temperature	- 40 à/to +150				°C
Température de fonctionnement /Operating temperature	-40 à/to +80				°C
Tension d'isolement entrée-sortie / Input-output isolation voltage	4000				VRMS
Capacité entrée-sortie/ Input-output capacity	3				pF
Poids/Weight	42				g
Largeur / Width (fig.)	12,2				mm

Proud to serve you

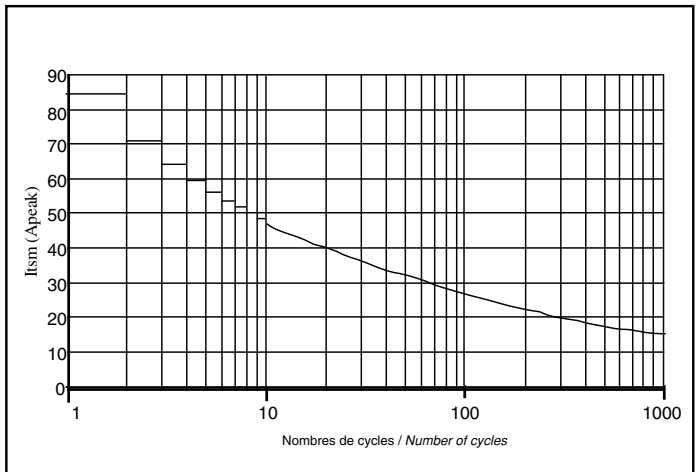
**celduc**®  
r e l a i s

Types / Modèles	AC OUTPUT				Unit
Modèles / References	XKA 20420R	autre nous consult other consult us			
Caractéristiques de sortie/Output characteristics(20°C)	AC output				
Types / Modèles	Synchrone Zero cross				
Tension nominale / Nominal voltage	230				VRMS
Plage tension de fonctionnement / Operating range	12 à/to 275				VRMS
Tension crête (écrêteur de tension) / Peak voltage (clamping voltage)	600 (450 @ 1mA)				VPEAK
Niveau de synchronisation / Synchronizing level	± 12				V
Courant nominal (voir les caractéristiques thermiques) / Nominal current (see thermal curves)	4				ARMS
Courant de surcharge accidentel admissible maximum (10ms) : / Maximum accidental overload current (10ms) : ITSM	100				APEAK
Chute tension directe (In) / On state voltage drop (IN)	1,6				VPEAK
Courant de fuite état bloqué (@Un/50Hz) / Off state leakage current (@Un/50Hz)	0,3				mARMS
Courant de charge minimum / Minimum load current	5				mARMS
Courant de maintien / Holding current	50				mA
Temps de fermeture (50Hz) / Turn on time (50Hz)	10				ms
Temps d'ouverture (50Hz) / Turn off time (50Hz)	10				ms
Fréquence d'utilisation / Operating frequency	10 à/to 440				Hz
dv/dt état bloqué / Off state dv/dt	500				V/μs
I <sup>2</sup> t (<10ms)	50				A <sup>2</sup> s
di/dt non répétitif / No repetitive di/dt	20				A/μs
Homologation / Approval	Tous les éléments sont UL/All components are UL				

Fig.2 Caractéristiques thermiques / thermal curves :

Fig. 3 : Courant de surcharge non répétitif /  
Non repetitive surge current**Précautions :**

- \* Les relais à semiconducteurs ne procurent pas d'isolation galvanique entre le réseau et la charge.
- \* Dans le cas de plusieurs modules côte à côte, prévoir un dérating en courant.

**Cautions :**

- \* Semiconductor relays don't provide any galvanic insulation between the load and the mains.
- \* In case of many SSRs side by side, take a derating current in to account.