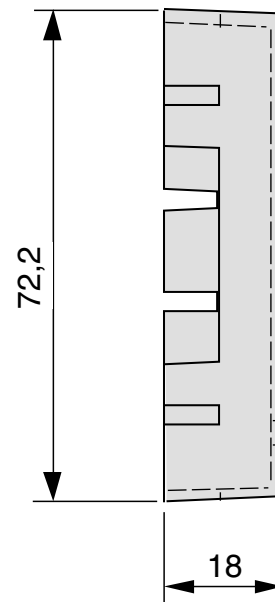
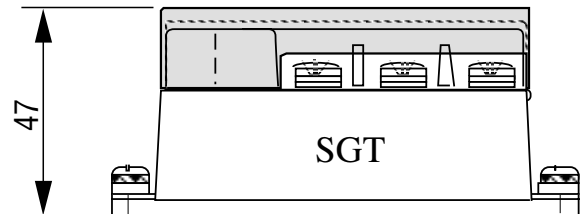
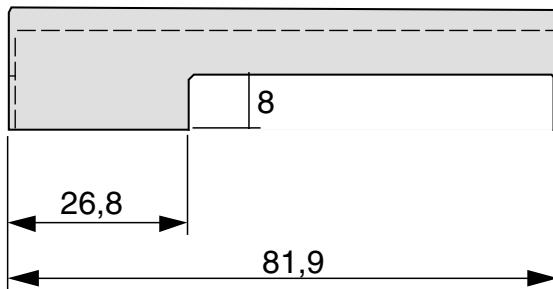
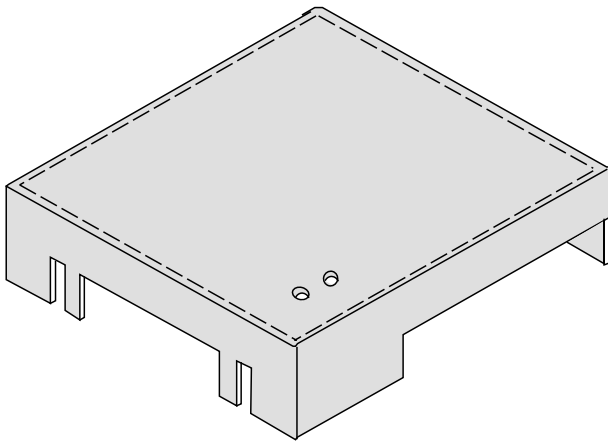


# Capot protecteur pour relais triphasés

## Protective cover for three phase SSR

SGT-SG4...

# 1K199000



ISO 9001  
N° 1993/1106a

*Proud to serve you*

All technical characteristics are subject to change without previous notice.  
Caractéristiques sujettes à modifications sans préavis.

E-Mail : [celduc-relais@celduc.com](mailto:celduc-relais@celduc.com)

# celduc<sup>®</sup>

## r e l a i s

[www.celduc.com](http://www.celduc.com)