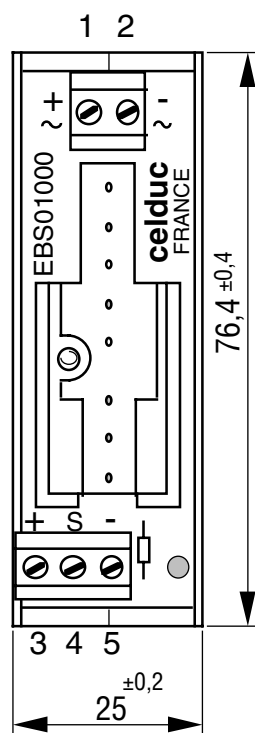
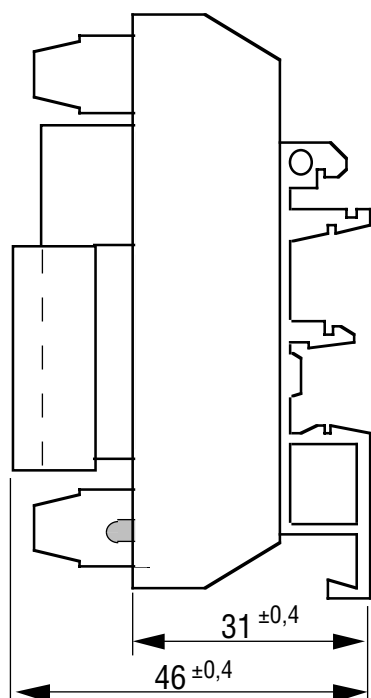


Support Interfaces E/S DIN rail adaptor for I/O modules

EBS01000



Côté charges pour module de sortie :
voyants, électros, ...
Côté capteurs, appareillage pour
modules d'entrée.
Loads (lamps, waves, ... for output
modules
Sensors, ... for input modules

Isolation/Insulation

Côté Automate, PC

p. I.c , microcontroller, ...

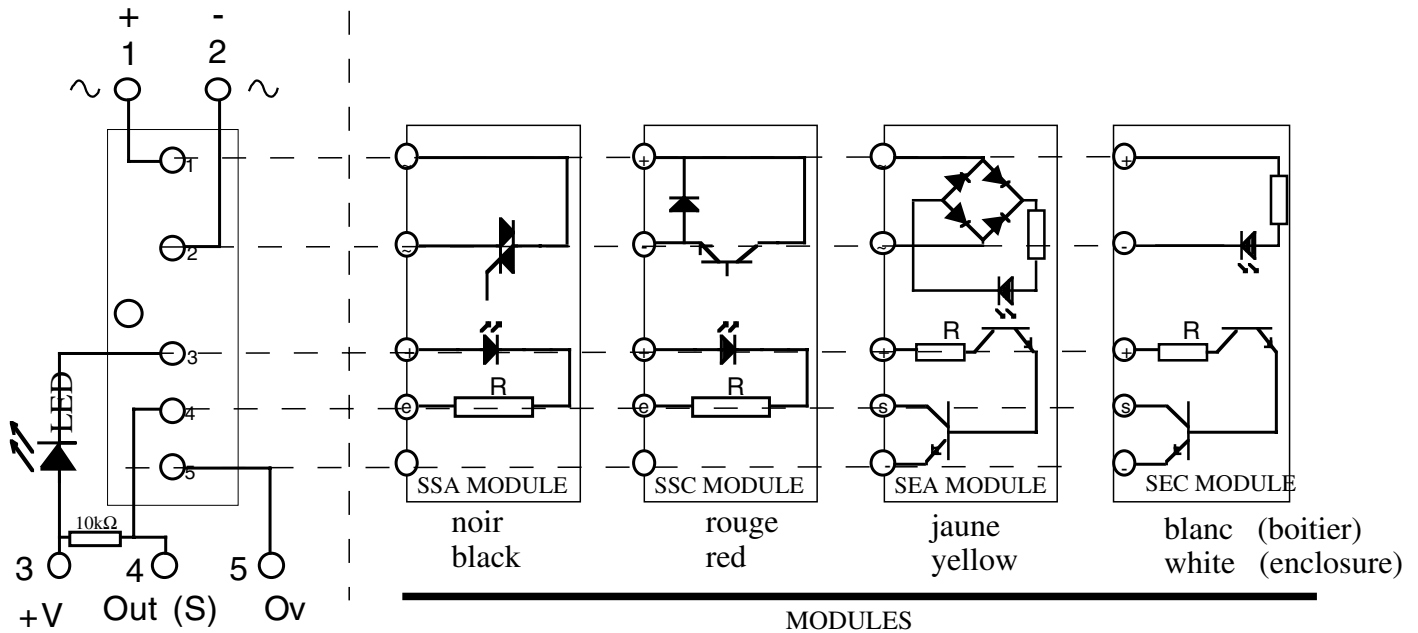
Caractéristiques : Vis fente ,utiliser tournevis lame 3,5/ *slotted screw, use screwdriver blade 3,5*
/Characteristics couple de serrage/ *Testing torque 0,5Nm, 0,6max*
connexion: fil souple ou rigide/
connection: stranded or solid wire 2,5 mm²

Isolément E/S / *Input-output isolation* : 2500Vrms

Proud to serve you

All technical characteristics are subject to change without previous notice.
Caractéristiques sujettes à modifications sans préavis.

celduc®
r e l a i s



Module d'entrée <i>Input module</i>	Tension d'entrée <i>Input voltage</i>	R Entrée <i>Input R</i>	Tension logique <i>logic voltage</i>	Sortie <i>Output</i>	Spécifications <i>Specifications</i>
SEA 05004	36-60VAC/DC	5 k Ω	5VDC (3-8V)	NPN 25mA	Entrée alt./cont. / AC/DC input
SEA 05010	90-140 VAC/DC	20 k Ω	5VDC (3-8V)		Entrée alt./cont. / AC/DC input
SEA 05020	180-280 VAC/DC	54 k Ω	5VDC (3-8V)		Entrée alt./cont. / AC/DC input
SEA 24010	90-140 VAC/DC	20 k Ω	24VDC (15-30V)		Entrée alt./cont. / AC/DC input
SEA 24020	180-280VAC/DC	54 k Ω	24VDC (15-30V)		Entrée alt./cont. / AC/DC input
SEC 05003	10-32VDC	1 k Ω	5VDC (3-8V)		Entr cont./tempo / DC/time delay input
SEC 05101	3-10VDC	200 Ω	5VDC (3-8V)		Entrée cont./rapide / DC/quick input
SEC 05103	10-32VDC	1 k Ω	5VDC (3-8V)		Entrée cont./rapide / DC/quick input
SEC 15003	10-32VDC	1 k Ω	15VDC (8-20V)		Entr cont./tempo / DC/time delay input
SEC 15103	10-32VDC	1 k Ω	15VDC (8-20V)		Entrée cont./rapide/DC/quick input
SEC 24001	3-10VDC	200 Ω	24VDC (15-30V)		Entr cont./tempo / DC/time delay input
SEC 24003	10-32VDC	1 k Ω	24VDC (15-30V)		Entr cont./tempo / DC/time delay input

Module de sortie <i>Output module</i>	courant, Tension commut. <i>switching current, voltage</i>		Tension de Cde <i>Control voltage</i>	R Entrée <i>Input R</i>	Spécifications <i>Specifications</i>
SSA 05320	3A	12-280VAC	5VDC (3-8V)	220 Ω	Sortie AC/ AC output
SSA 15320	3A	12-280VAC	15VDC (8-20V)	1 k Ω	Sortie AC/ AC output
SSA 24320	3A	24-380VAC	24VDC (15-30V)	2200 Ω	Sortie AC/ AC output
SSC 05120	1A	12-200VAC	5VDC (3-8V)	220 Ω	Sortie DC/ DC output
SSC 05306	3A	3-60VDC	5VDC (3-8V)	220 Ω	Sortie DC/ DC output
SSC 15306	3A	3-60VDC	15VDC (8-20V)	1 k Ω	Sortie DC/ DC output
SSC 24306	3A	3-60VDC	24VDC (15-30V)	2200 Ω	Sortie DC/ DC output



ISO 9001
N° 1993/1106a

celduc[®]
r e l a i s

www.celduc.com

Rue Ampère B.P. 4

42290 SORBIERS - FRANCE

E-Mail : celduc-relais@celduc.com

Fax +33 (0) 4 77 53 85 51

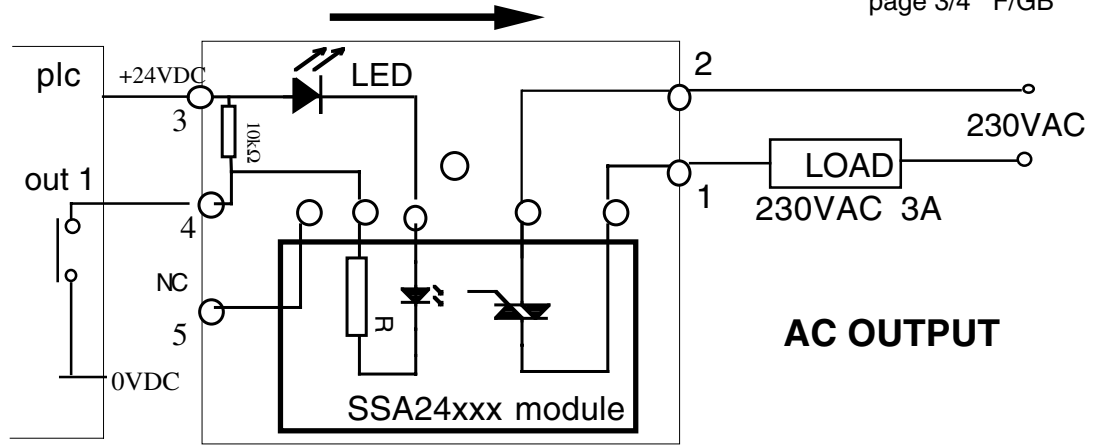
Service Commercial France Tél. : +33 (0) 4 77 53 90 20

Sales Dept.For Europe Tel. : +33 (0) 4 77 53 90 21

Sales Dept. Asia : Tél. +33 (0) 4 77 53 90 19

output interface :
plc -->power output

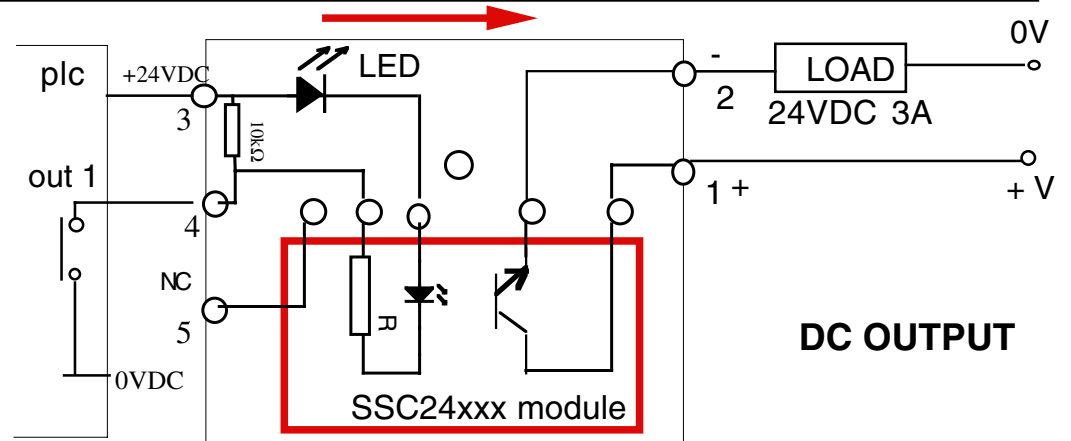
USA plc



AC OUTPUT

output interface :
plc -->power output

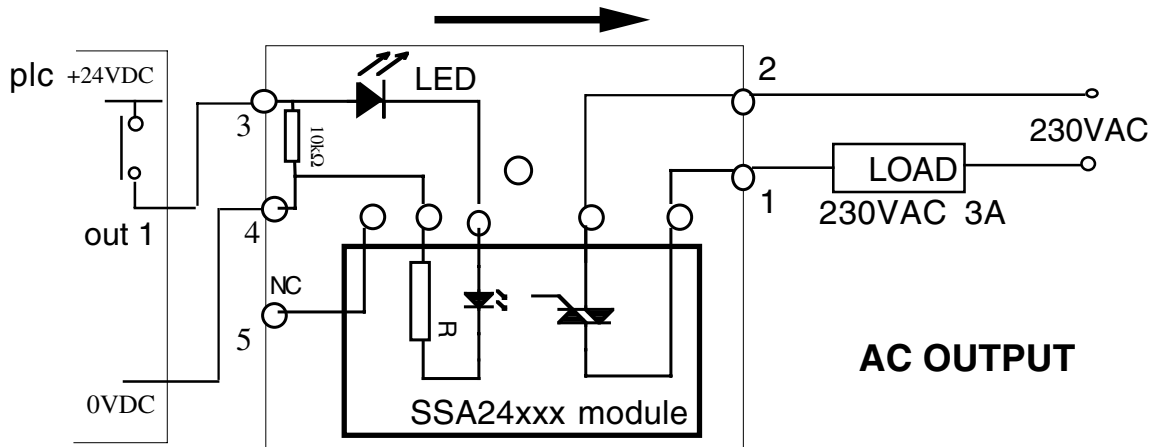
USA plc



DC OUTPUT

output interface :
plc -->power output

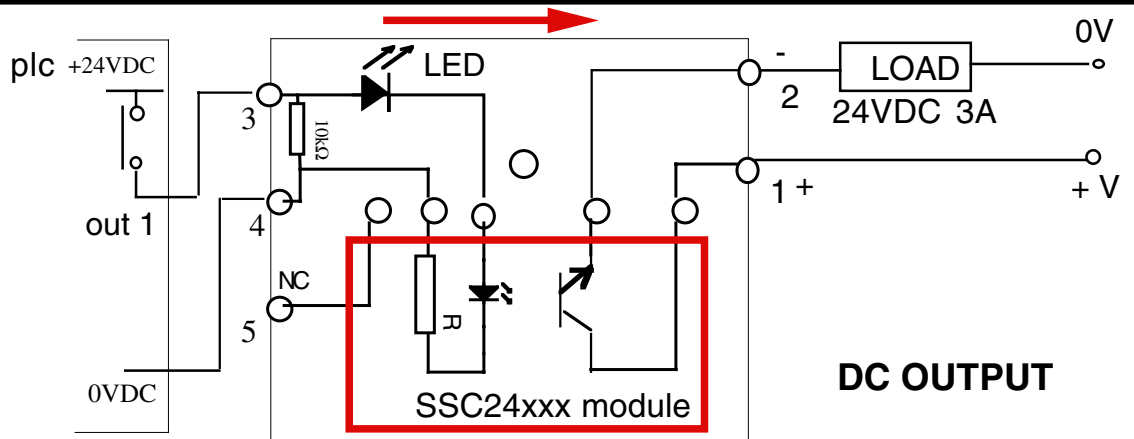
Europe plc



AC OUTPUT

output interface :
plc -->power output

Europe plc



DC OUTPUT



ISO 9001
N° 1993/1106a

celduc[®]
relais

www.celduc.com

Rue Ampère B.P. 4

42290 SORBIERS - FRANCE

E-Mail : celduc-relais@celduc.com

Fax +33 (0) 4 77 53 85 51

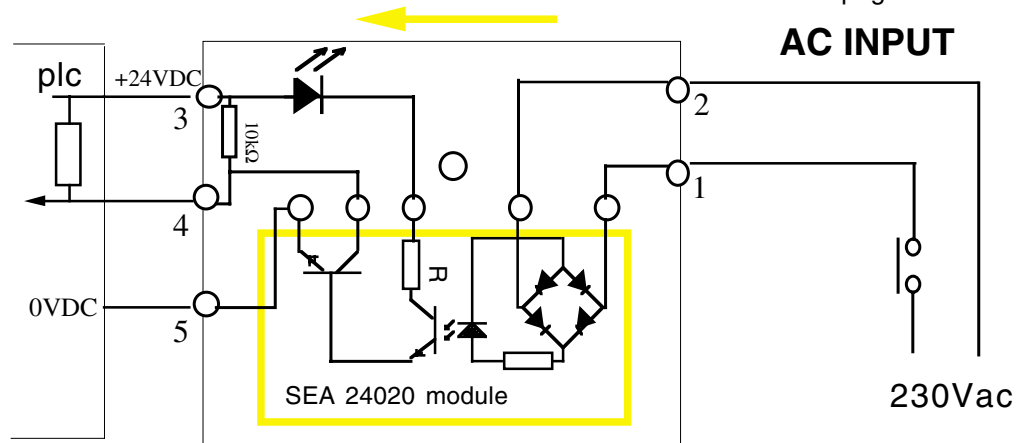
Service Commercial France Tél. : +33 (0) 4 77 53 90 20

Sales Dept.For Europe Tel. : +33 (0) 4 77 53 90 21

Sales Dept. Asia : Tél. +33 (0) 4 77 53 90 19

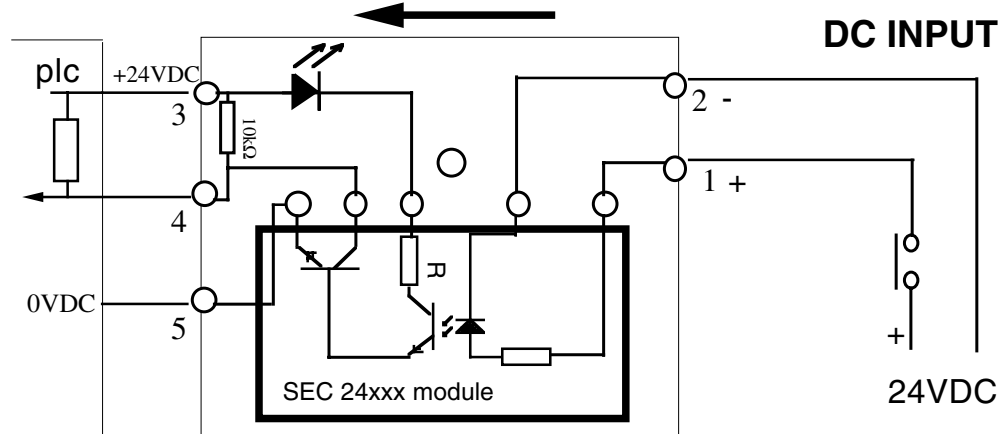
input interface :

power input
-->
plc with NPN
USA plc



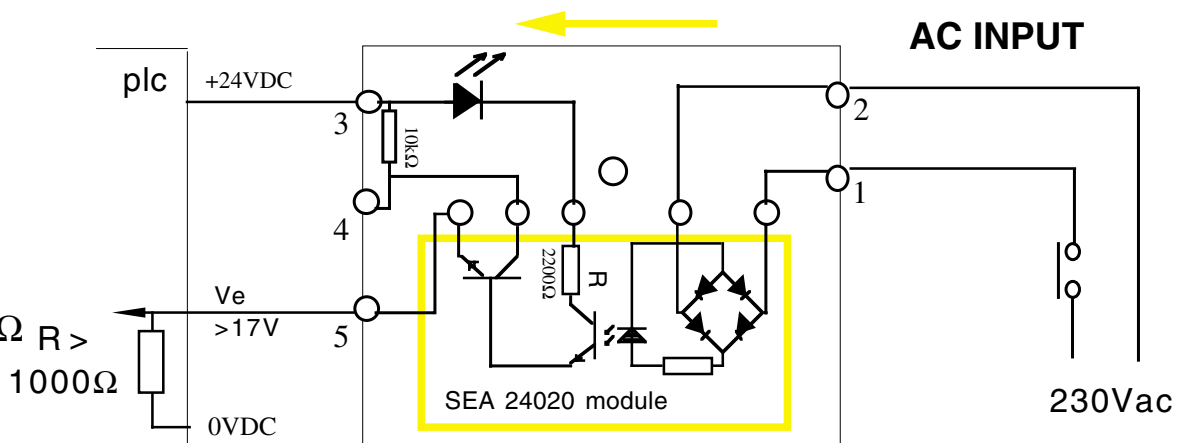
input interface :

power input
-->
plc with NPN
USA plc



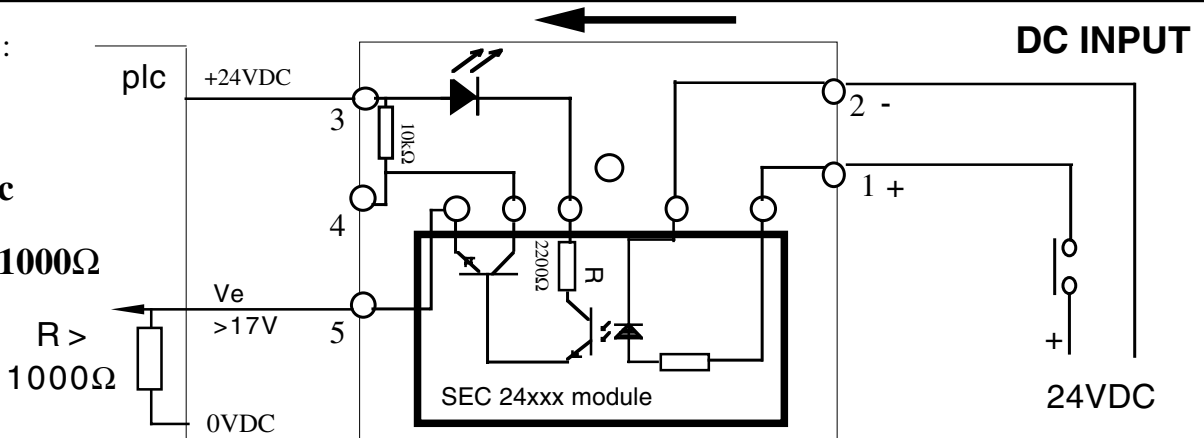
input interface :
power input
-->
plc with PNP
European plc

only if $R_{plc} > 1000\Omega$ $R > 1000\Omega$



input interface :
power input
-->
plc with PNP
European plc

only if $R_{plc} > 1000\Omega$



celduc[®]
r e l a i s

www.celduc.com

Rue Ampère B.P. 4
Fax +33 (0) 4 77 53 85 51

42290 SORBIERS - FRANCE

E-Mail : celduc-relais@celduc.com

Service Commercial France Tél. : +33 (0) 4 77 53 90 20

Sales Dept. For Europe Tel. : +33 (0) 4 77 53 90 21

Sales Dept. Asia : Tél. +33 (0) 4 77 53 90 19