

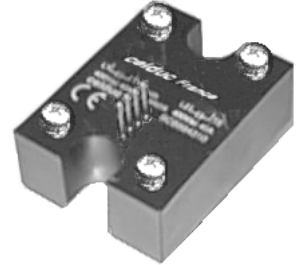
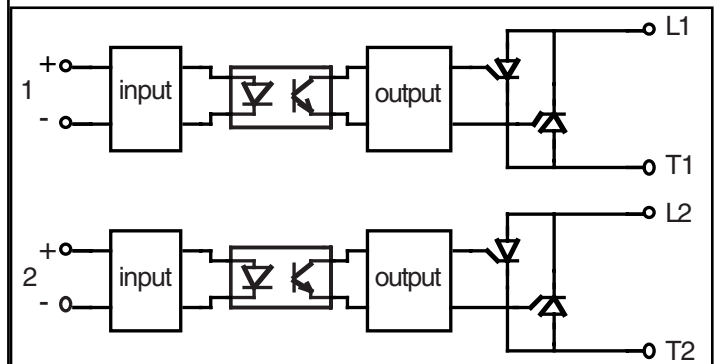
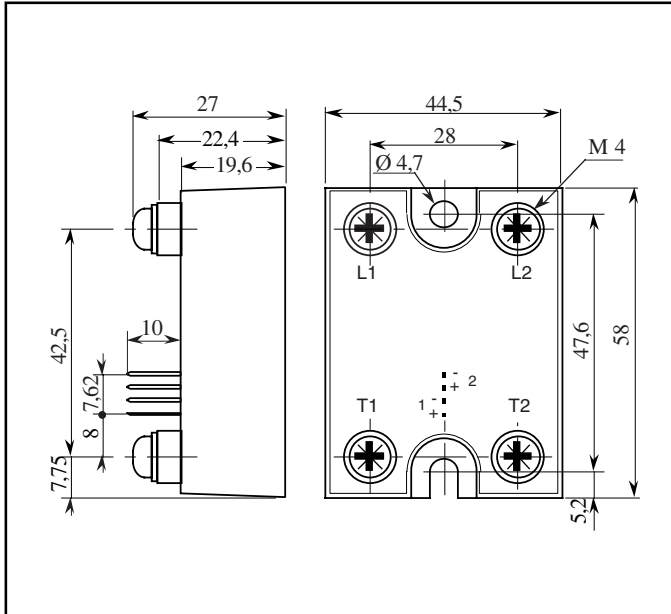
# Relais Statique Double

## Double Solid State Relay

# SCB665300

8-35 VDC Control  
2 x 50Amps  
400VAC output

- Sortie AC synchrone : 24-600Vac - 2 x 50A (1500A2s).
- 2 commandes séparées .
- Connection de Puissance par plots de puissance
- Connection de commande par picots ( connecteur )
- 24-600VAC - 50A x 2 Zero-Cross AC Output.
- 1 control by leg
- Power connections by screws
- Control connections by connector

Inputs : 4 pins 0,64mm sq. - manufacturers : Berg ,Mollex ,AMP ,  
Proner comatel ... Other input terminals on request

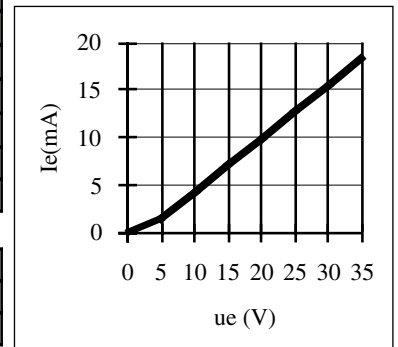
### Caractéristiques de commande (à 20°C) / Control characteristics (at 20°C)

Parameter	Symbol	DC			Unit
		Min	Nom	Max	
Tension de commande / Control voltage	Uc	8		35	V
Courant de commande / Control current (@ U <sub>c</sub> nom )	Ic	3			mA
Tension de relachement/Release voltage	Uc off	1			V
Résistance interne / Input internal resistor fig.1	Rc		1800		Ω
Tension inverse / Reverse voltage	Urv			30	V

### Caractéristiques d'entrée-sortie (à 20°C) / Input-output characteristics (at 20°C)

Isolement entrée-sortie/Input-output isolation @500m	Uimp/Ui		4000		VRms
Isolement sortie-semelle/Output-case isolation @500m	Uimp/Ui		3300		VRms
Isolement entre voies / Leg 1-Leg 2 isolation @500m	Uimp/Ui		3300		VRms

fig. 1 : Caractéristique d'entrée /  
Control characteristic



### Caractéristiques générales / General characteristics

Parameter	Conditions	Symbol	Typ.	Unit
Poids/Weight			110	g
Plage de température de stockage / Storage temp°range			-40/+100	°C
Plage de température de fonctionnement/Operating temp°range			-40/+100	°C
Resistance thermique Jonction-Case/Junct.-Case thermal resistance(1 leg)			0,5	°C/W

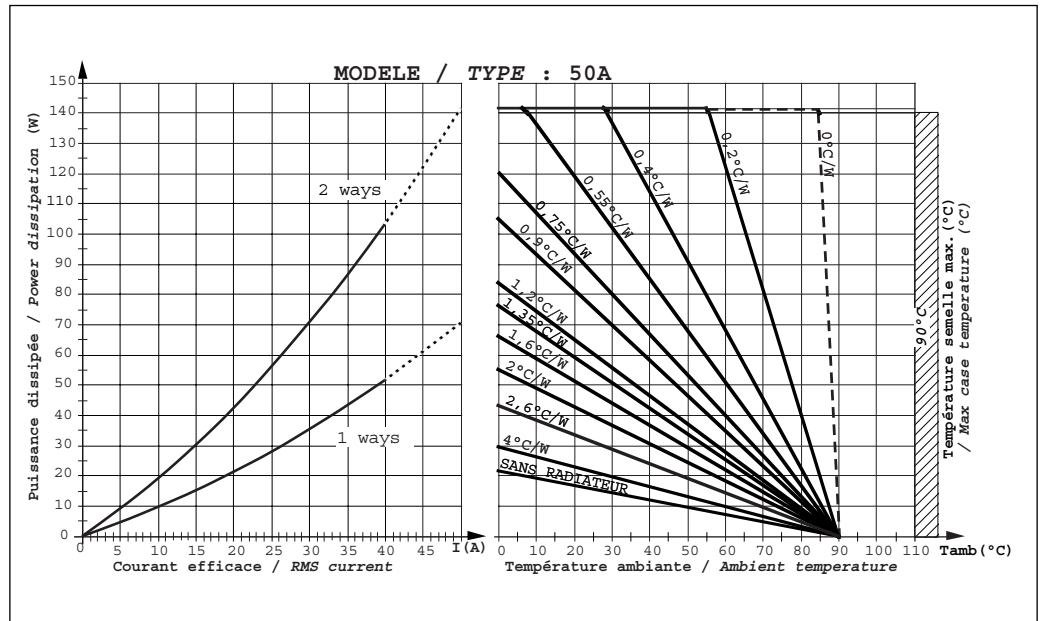
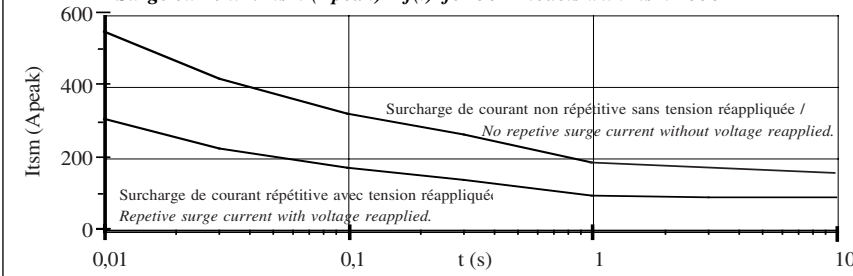
Proud to serve you

**celduc**<sup>®</sup>  
r e l a i s

## Caractéristiques de sortie (à 20°C) / Output characteristics (at 20°C)

Parameter	Conditions	Symbol	Typ.	Unit
Tension de charge / Load voltage		Ul	400	V rms
Plage tension de fonctionnement / Operating range		Ulmin-max	24-600	V rms
Tension crête (écrêteur de tension) / Peak voltage (clamping voltage)		Up	1200	V
Niveau de synchronisation / Synchronizing level		U <sub>sync</sub>	+/-12	V
Tension d'amorçage / Latching voltage	Il nom	Ua	10	V
Courant nominal AC1/ AC1 nominal current	( see Fig. 2 )	Il AC1	50	A rms
Courant de surcharge non répétitif / Non repetitive overload current	tp=10ms (Fig. 3)	Itsm	550	A
Chute tension directe crête/ On state voltage drop	@ Il nom	Vd	1,6	V
Courant de fuite état bloqué/ Off state leakage current	@Ul, 50Hz	Ilk	1	mA
Courant de charge minimum / Minimum load current		Ilmin	5	mA
Temps de fermeture/ Turn on time	Uc nom DC ,f=50Hz	ton max	10	ms
Temps d'ouverture/ Turn off time	Uc nom DC ,f=50Hz	toff max	10	ms
Plage de fréquence / Operating frequency range		f	10-440	Hz
dv/dt état bloqué / Off state dv/dt		dv/dt	500	V/μs
dI/dt maximum non répétitif/ Maximum di/dt non repetitive		di/dt	50	A/μs
I <sup>2</sup> t (<10ms)		I <sup>2</sup> t	1500	A <sup>2</sup> s
Possibilité de protection extérieure / External protection possibility			fuse	

Fig.2 Courbes thermiques / Thermal characteristics

Fig.3 Surcharge de courant : Itsm (Apeak) = f(t) pour modèle 50A (Itsm=550A)  
Surge current : Itsm (Apeak) = f(t) for 50A models with Itsm =550A

1 - Itsm non répétitif sans tension réappliquée est donné pour la détermination des protections.  
No repetitive Itsm is given without voltage reapplied for the determination of the protection.

2 - Itsm répétitif est donné pour des surcharges de courant ( $T_j$  initiale=70°C). La répétition de ces surcharges de courant diminue la durée de vie du Relais.

Repetitive Itsm is given for inrush current with initial  $T_j = 70^\circ\text{C}$ . The repetition of the surge current decrease the lifetime SSR's.



ISO 9001  
N° 1993/1106a

**celduc**<sup>®</sup>  
r e l a i s

www.celduc.com

Rue Ampère B.P. 4 42290 SORBIERS - FRANCE E-Mail : celduc-relais@celduc.com  
Fax +33 (0) 4 77 53 85 51 Service Commercial France Tél. : +33 (0) 4 77 53 90 20  
Sales Dept. For Europe Tel. : +33 (0) 4 77 53 90 21 Sales Dept. Asia : Tél. +33 (0) 4 77 53 90 19