

**VARIATEURS TRIPHASES A
COMMANDE PROPORTIONNELLE 0 - 10V
/ THREE PHASE CONTROL WITH
PROPORTIONAL CONTROL 0 - 10V**

SWG8

REFERENCE	TENSION RESEAU OUTPUT VOLTAGE	Puissance charge/ Load	Courant par Phase/ Current	CONTROL	Dimensions H x L x P (mm)
SWG81510	3 x 400VAC	20kWatts	28A	0-10V	91 x 155 x 100
SWG82710	3 x 400VAC	27kWatts	38A	0-10V	80 x 290 x 100
SWG83610	3 x 400VAC	36kWatts	52A	0-10V	110x330x147
SWG84210	3 x 400VAC	42kWatts	60A	0-10V	110x330x147
SWG84810	3 x 400VAC	48kWatts	69A	0-10V	110x330x147
SWG86010	3 x 400VAC	60kWatts	86A	0-10V	100x330x132
SWG88010	3 x 400VAC	80kWatts	115A	0-10V	145x330x147

En associant un variateur monophasé à commande proportionnelle de type SG5/SW5 et des relais statiques biphasés ou triphasés standards à commande alternative, il devient possible à partir d'une entrée analogique 0-10V isolée du secteur de faire varier proportionnellement à cette entrée, le rapport cyclique de fonctionnement d'une charge résistive triphasée (AC-51).

With one analogical controller in association with AC control solid state relays, it is possible with a 0-10VDC analogical control to adjust the power of a three phase resistive load (AC-51) up to 80 Kwatts on 3 x 400VAC mains.

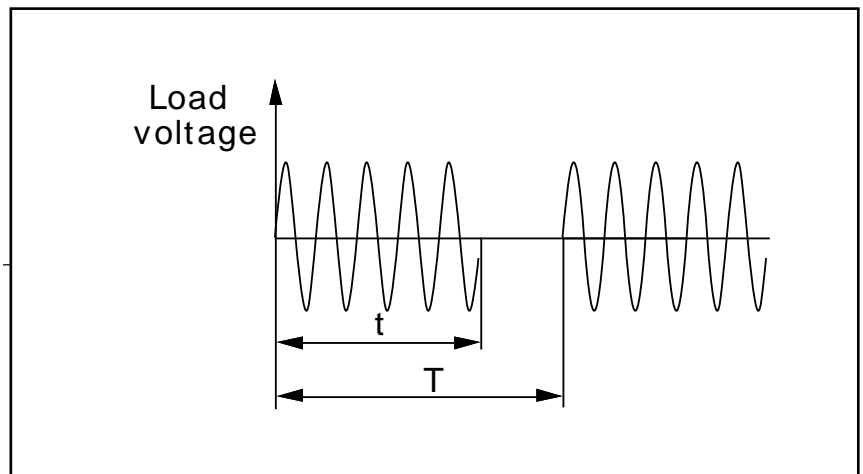
**Caractéristiques de transfert entrée/sortie /
Input/output transfer characteristics**

commande en 0-10V:

$t/T = Ve \times 10$ (Ve en Volts - t/T en %)
 T = période t = temps de conduction
 exemple :
 Ve = 0 Volt t/T = 0%
 Ve = 5 Volts t/T = 50%
 Ve = 10 Volts t/T = 100%

0-10V control:

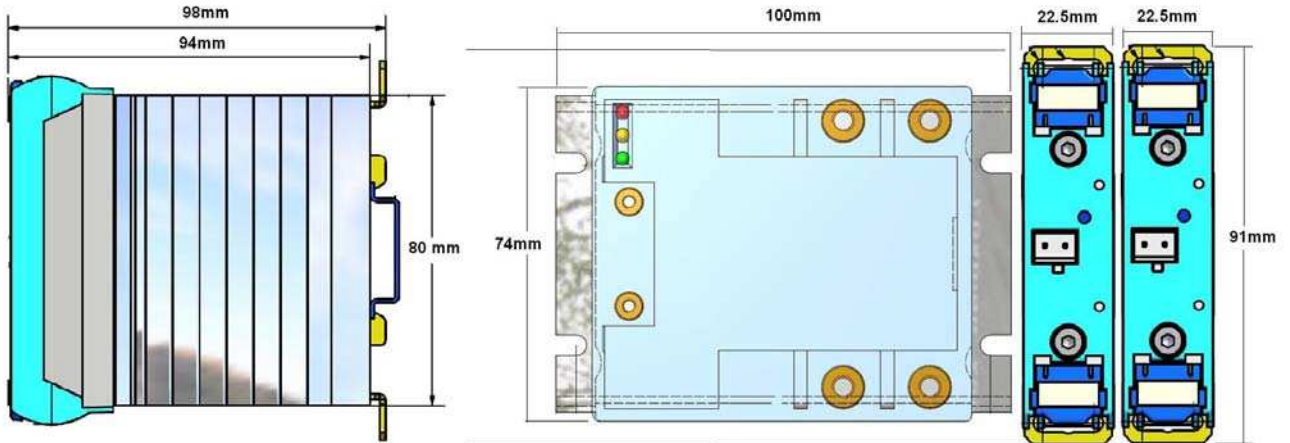
$t/T = Ve \times 10$ (Ve in Volts - t/T in %)
 T = period t = conduction time
 exemple :
 Ve = 0 Volt t/T = 0%
 Ve = 5 Volts t/T = 50%
 Ve = 10 Volts t/T = 100%



Proud to serve you

20KW

REFERENCE	TENSION RESEAU OUTPUT VOLTAGE	Puissance charge/ Load	Courant par Phase/ Current	CONTROL	Dimensions H x L x P (mm)
SWG81510	3 x 400VAC	20kWatts	28A	0-10V	91 x 155 x 100

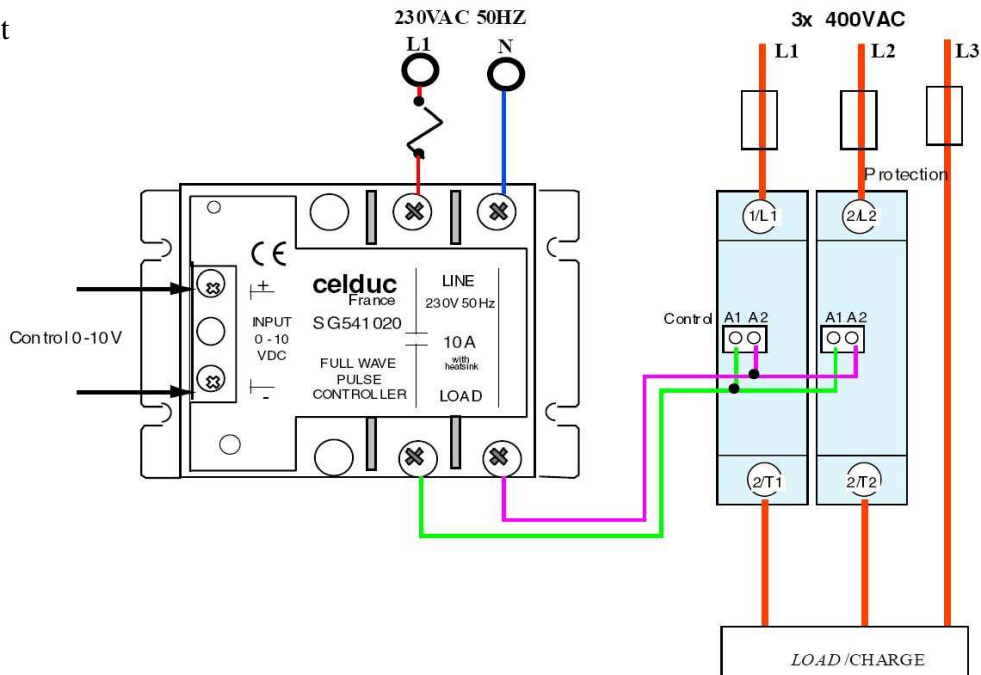


SG541020



2 SUL865970

Raccordement

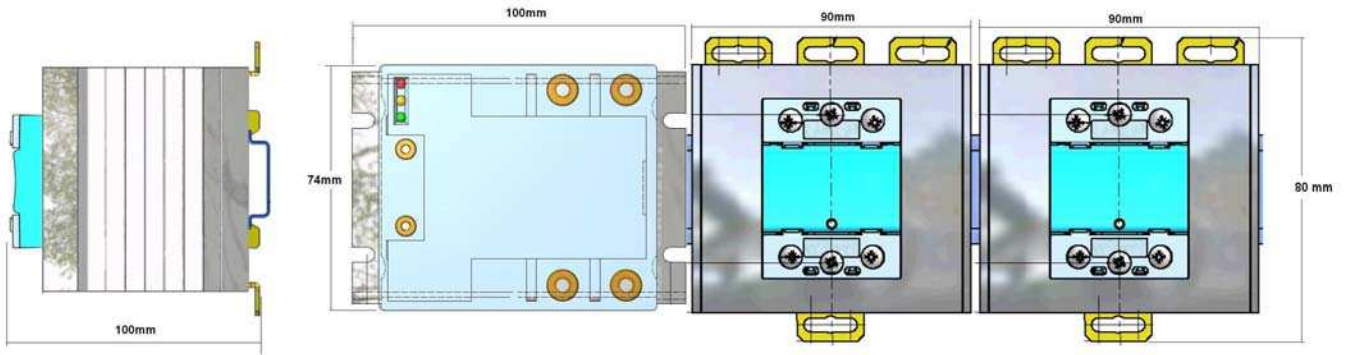


celduc[®]
relais

www.celduc.com

5, Rue Ampère BP30004 42290 SORBIERS - FRANCE E-mail : celduc-relais@celduc.com
 Fax +33 (0) 4 77 53 85 51 Service Commercial France Tél. : +33 (0) 4 77 53 90 20
 Sales Dept.For Europe Tel. : +33 (0) 4 77 53 90 21 Sales Dept. Asia : Tél. +33 (0) 4 77 53 90 19

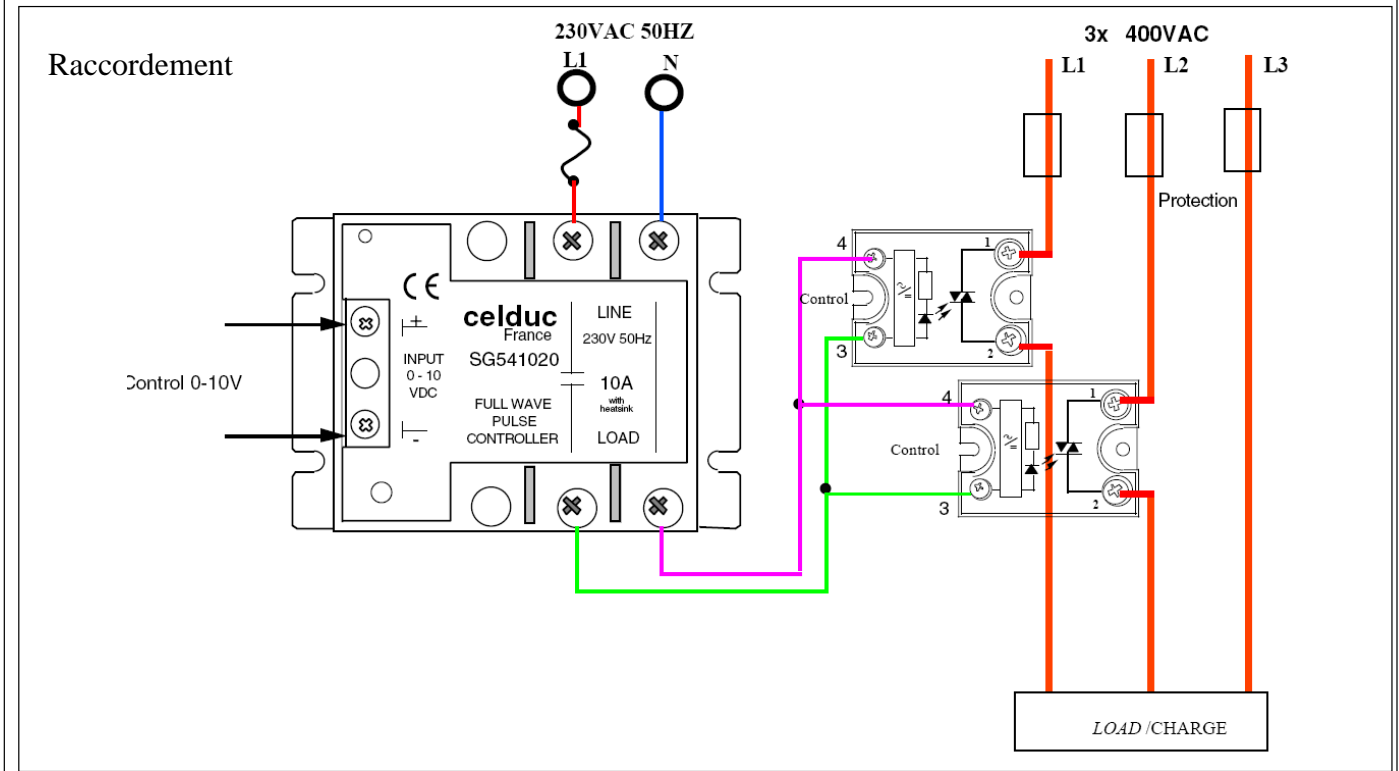
REFERENCE	TENSION RESEAU OUTPUT VOLTAGE	Puissance charge/ Load	Courant par Phase/ Current	CONTROL	Dimensions H x L x P (mm)
SWG82710	3 x 400VAC	27kWatts	38A	0-10V	80 x 290 x 100



SG541020



2 (SO865970 + WF108110)



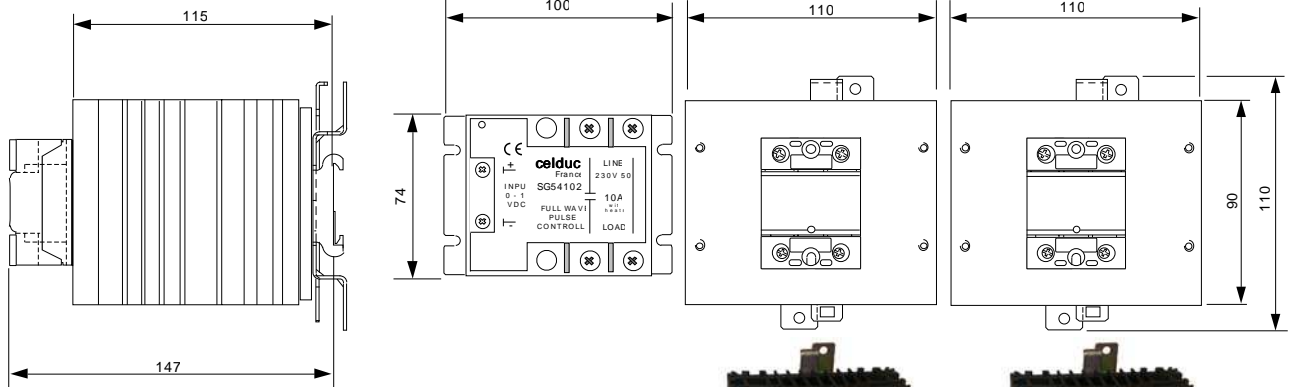
celduc[®]
relais

www.celduc.com

5, Rue Ampère BP30004 42290 SORBIERS - FRANCE E-mail : celduc-relais@celduc.com
 Fax +33 (0) 4 77 53 85 51 Service Commercial France Tél. : +33 (0) 4 77 53 90 20
 Sales Dept.For Europe Tel. : +33 (0) 4 77 53 90 21 Sales Dept. Asia : Tél. +33 (0) 4 77 53 90 19

36KW 42KW 48KW

REFERENCE	TENSION RESEAU OUTPUT VOLTAGE	Puissance charge/ Load	Courant par Phase/ Current	CONTROL	Dimensions H x L x P (mm)
SWG83610	3 x 400VAC	36kWatts	52A	0-10V	110x330x147
SWG84210	3 x 400VAC	42kWatts	60A	0-10V	110x330x147
SWG84810	3 x 400VAC	48kWatts	69A	0-10V	110x330x147



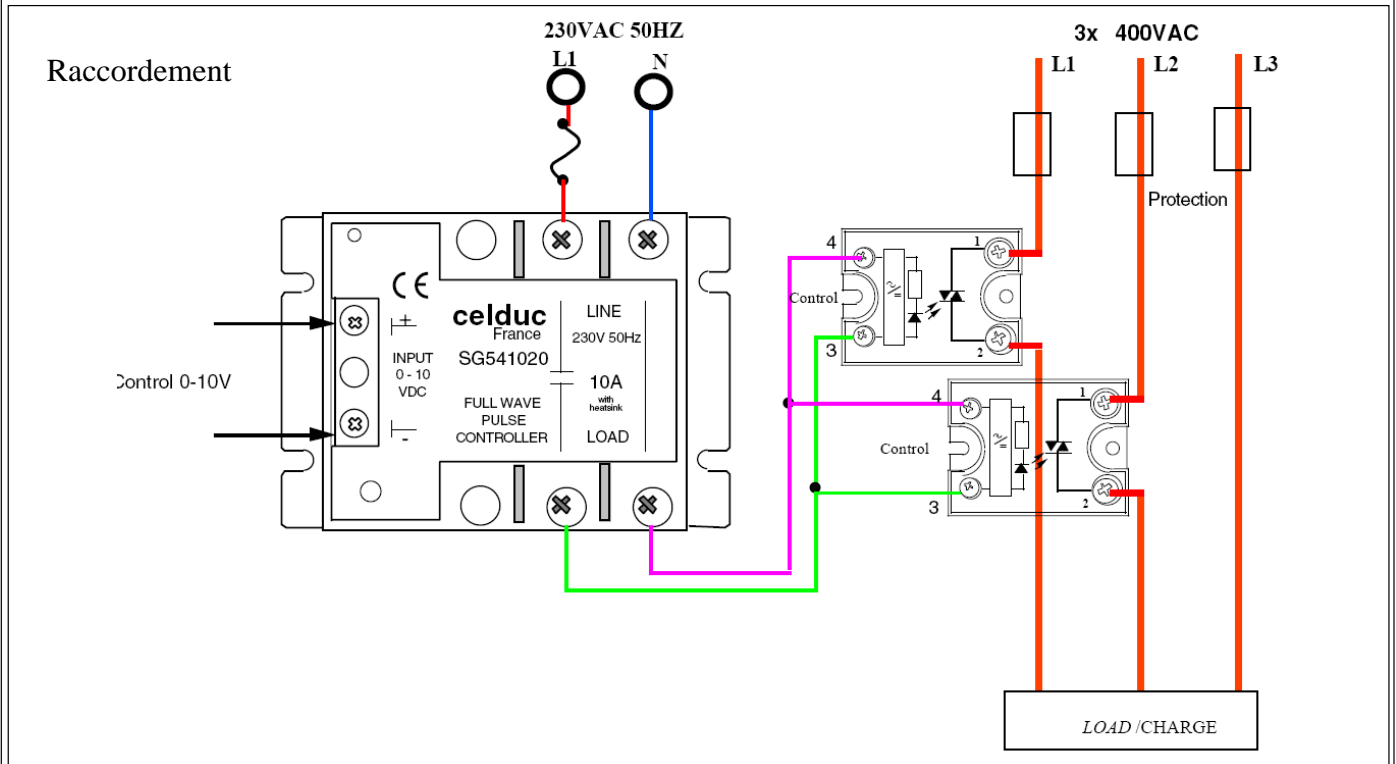
- * SWG83610: 2 (SO867970 + WF115100)
- SWG84210: 2 (SO868970 + WF115100)
- SWG84810: 2 (SO869970 + WF115100)



SG541020



2 (SO86.970 + WF115100)*



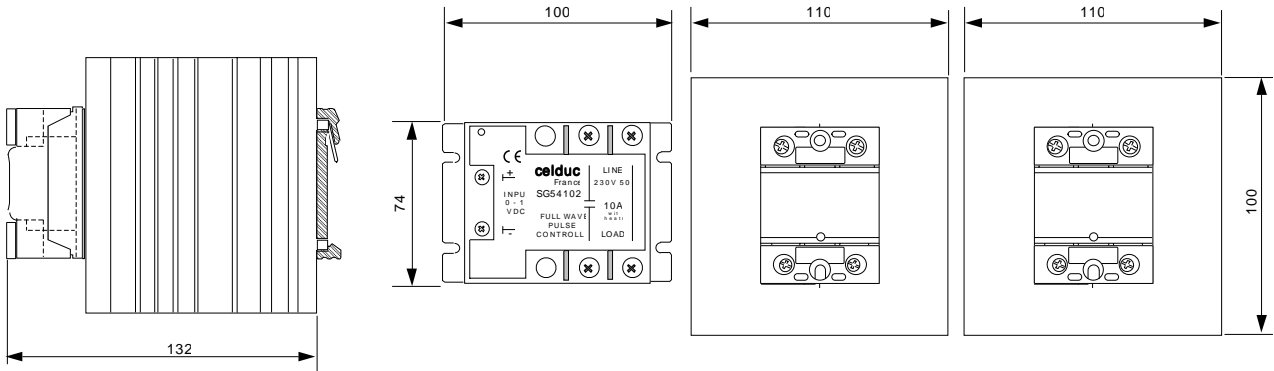
celduc®
r e l a i s

www.celduc.com

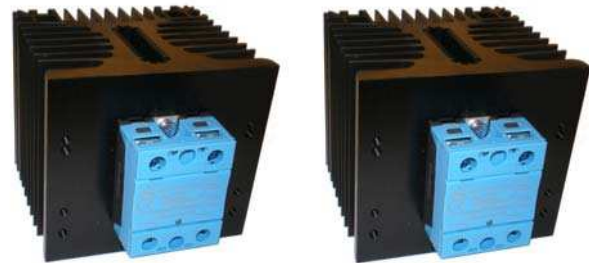
5 Rue Ampère B.P. 30004 42290 SORBIERS - FRANCE E-Mail : celduc-relais@celduc.com
 Fax +33 (0) 4 77 53 85 51 Service Commercial France Tél. : +33 (0) 4 77 53 90 20
 Sales Dept.For Europe Tel. : +33 (0) 4 77 53 90 21 Sales Dept. Asia : Tél. +33 (0) 4 77 53 90 19

60KW

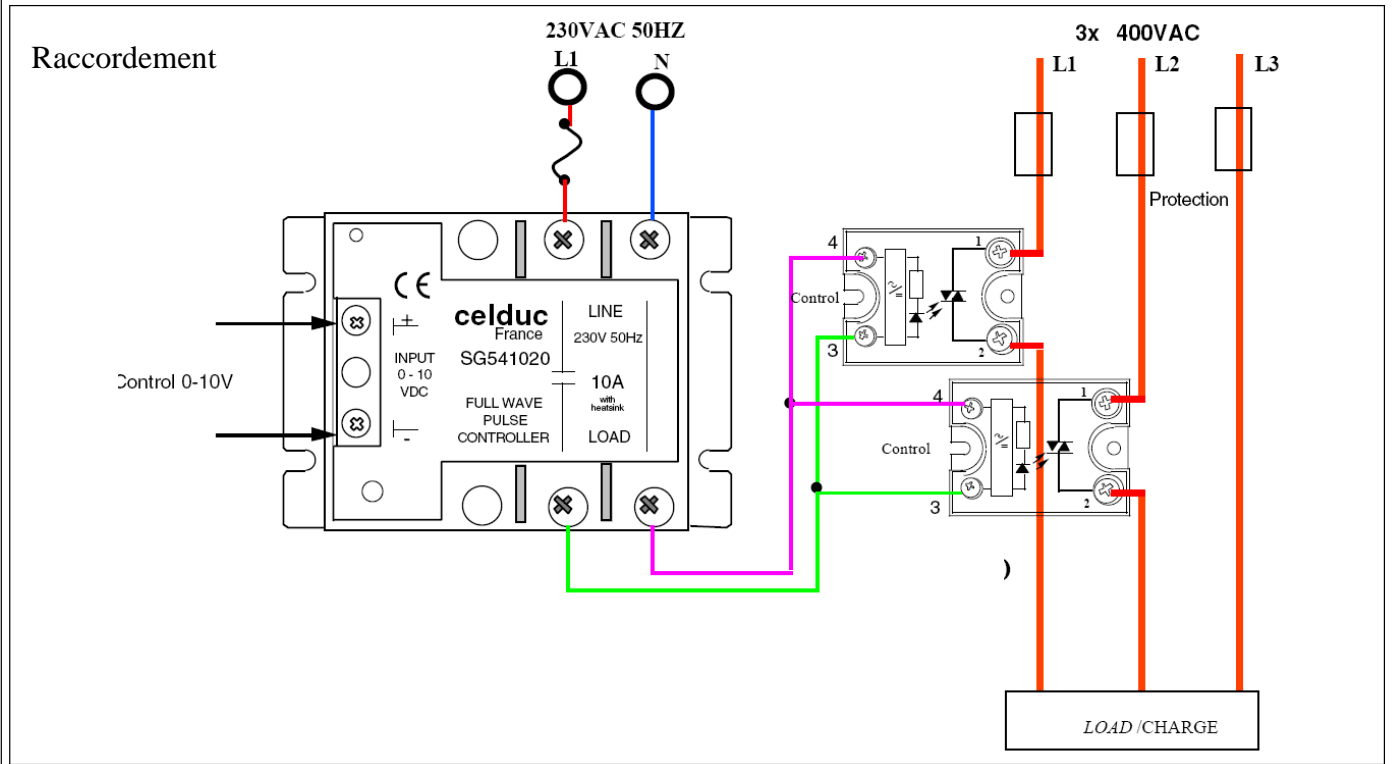
REFERENCE	TENSION RESEAU OUTPUT VOLTAGE	Puissance charge/ Load	Courant par Phase/ Current	CONTROL	Dimensions H x L x P (mm)
SWG86010	3 x 400VAC	60kWatts	86A	0-10V	100x330x132



SG541020



2 (SO869970 + WF070000)



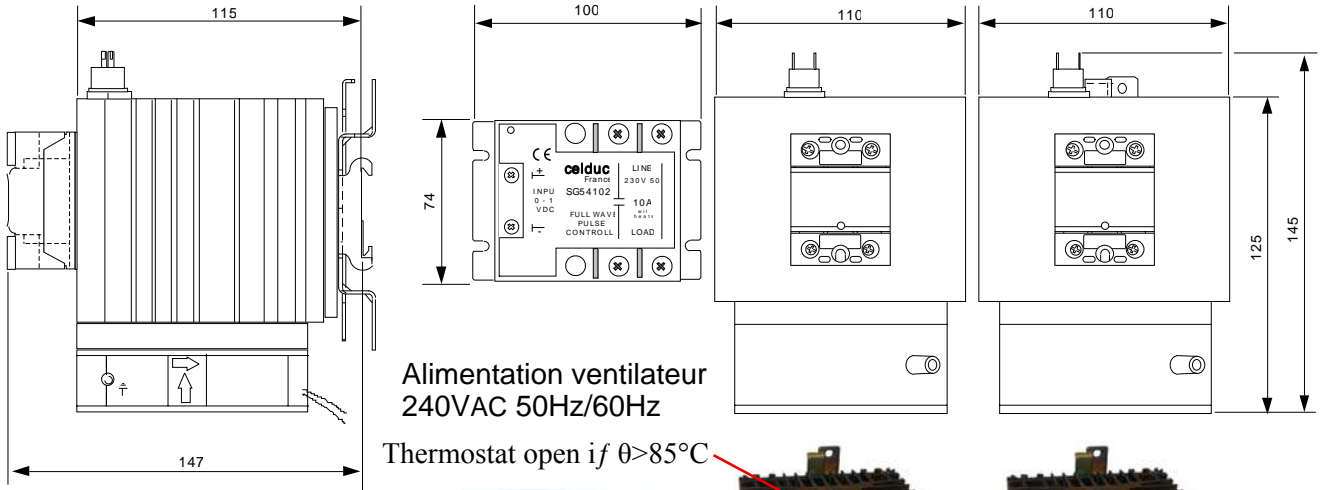
celduc®
r e l a i s

www.celduc.com

5 Rue Ampère B.P. 30004 42290 SORBIERS - FRANCE E-Mail : celduc-relais@celduc.com
 Fax +33 (0) 4 77 53 85 51 Service Commercial France Tél. : +33 (0) 4 77 53 90 20
 Sales Dept.For Europe Tel. : +33 (0) 4 77 53 90 21 Sales Dept. Asia : Tél. +33 (0) 4 77 53 90 19

80KW

REFERENCE	TENSION RESEAU OUTPUT VOLTAGE	Puissance charge/ Load	Courant par Phase/ Current	CONTROL	Dimensions H x L x P (mm)
SWG88010	3 x 400VAC	80kWatts	115A	0-10V	145x330x147

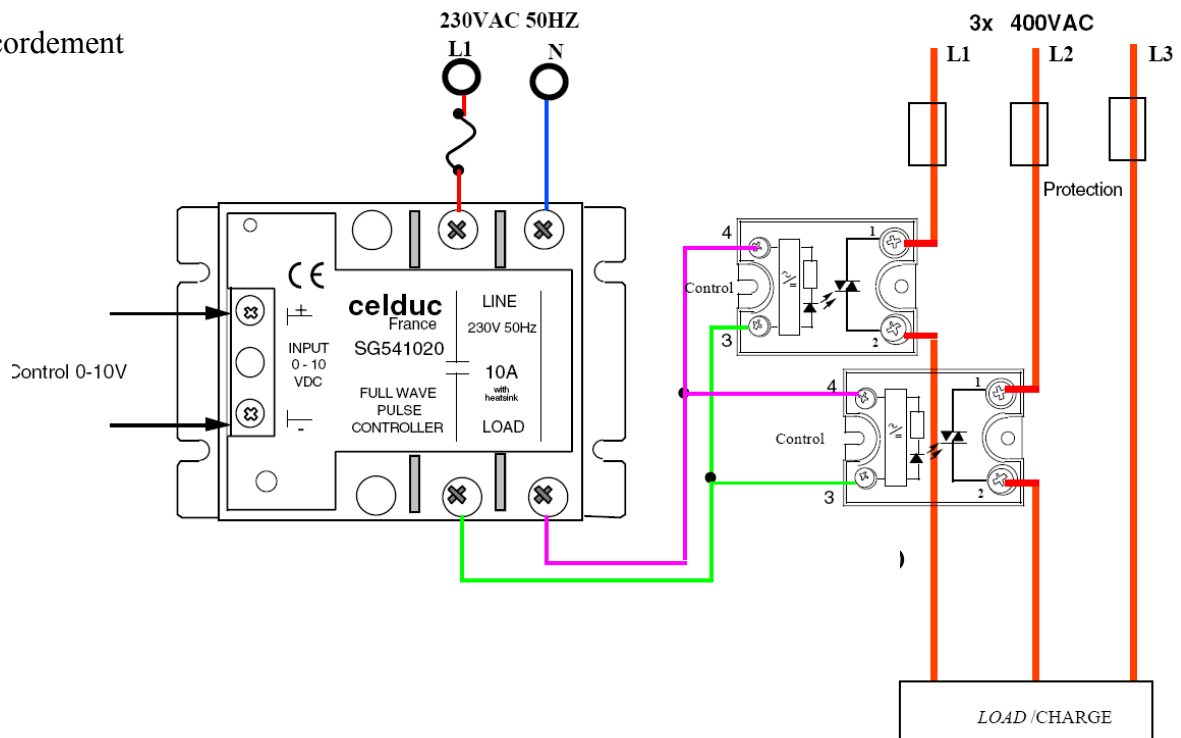


SG541020



2 (SO869970 + WF031100)

Raccordement



celduc®
r e l a i s

www.celduc.com



5 Rue Ampère B.P. 30004 42290 SORBIERS - FRANCE E-Mail : celduc-relais@celduc.com
 Fax +33 (0) 4 77 53 85 51 Service Commercial France Tél. : +33 (0) 4 77 53 90 20
 Sales Dept.For Europe Tel. : +33 (0) 4 77 53 90 21 Sales Dept. Asia : Tél. +33 (0) 4 77 53 90 19

Caractéristiques de commande (à 20°C) / Control characteristics (at 20°C)

Paramètre / Parameter	Symbol	INPUT	Unit
Tension de commande / Control voltage	Uc	0-10V	V
Courant de commande / Control current (@ U _c)	Ic	0,04 @10V	mA
Résistance interne / Input internal resistor fig.1	Rc	250	KΩ

Caractéristiques interface SWG5 / relais statiques (à 20°C) / Interface between controller and SSRs (at 20°C)

Plage tension de fonctionnement / Operating range	Uemin-max	115-253	VRMS
Courant alimentation sous 230VAC/ Current with 230VAC	I (230VAC)	<100mA	VRMS

Caractéristiques d'entrée-sortie (à 20°C) / Input-output characteristics (at 20°C)

Isolement entrée-sortie/Input-output isolation @500m	Ui	2500	VRMS
Isolement sortie-semelle/Output-case isolation @500m	Ui	2500	VRMS
Tension assignée Isolement/Rated impulse voltage	Uimp	4000	V

Caractéristiques générales / General characteristics

Paramètre / Parameter	Conditions	Symbol	Typ.	Unit
Plage de température de stockage / Storage temperature range			-40 / +100	°C
Plage de température de fonctionnement/Operating temperature range			-25 / +85	°C

Caractéristiques de sortie(à 20°C) / Output characteristics (at 20°C)

Paramètre / Parameter	Symbol	SWG81510			SWG84810	Unit
		SWG82710	SWG83610	SWG84210	SWG86010 SWG88010	
Tension de charge / Load voltage	Ue	400	400	400	400	V rms
Plage tension de fonctionnement / Operating range	Ue min-max	24-520	24-520	24-520	24-520	V rms
Tension crête / Peak voltage	Up	1200	1200	1200	1200	V
Niveau de synchronisation / Synchronizing level	U _{sync}	12	12	12	12	V
Tension d'amorçage / Latching voltage	U _a	10	10	10	10	V
Puissance maximale de la charge AC-51 (400VAC 50hz)/ Max AC-51 load	P (AC-51)	20 27	36	42	48 60 80	
Courant de surcharge non répétitif /Non repetitive overload current	I _{tsm}	550	1000	1500	2000	A
Chute tension directe crête/ On state voltage drop	V _d	1,3	1,3	1,3	1,3	V
Courant de fuite état bloqué/ Off state leakage current	I _{lk}	<3	<3	<3	<3	mA
Courant de charge minimum / Minimum load current	I _{e min}	5	5	5	5	mA
Temps de fermeture/ Turn on time	t _{on max}	30	30	30	30	ms
Temps d'ouverture/ Turn off time	t _{off max}	30	30	30	30	ms
Plage de fréquence / Operating frequency range	f	47-66	47-66	47-66	47-66	Hz
dv/dt état bloqué / Off state dv/dt	dv/dt	500	500	500	500	V/μs
di/dt maximum non répétitif/ Maximum di/dt non repetitive	di/dt	50	50	50	50	A/μs
I ² t (<10ms)	I ² t	1500	5000	11000	20000	A ² s
EMC Test d'immunité conduite / Conducted immunity level		2kV criterion A				
EMC Test d'immunité conduite / Conducted immunity level		2kV crit.A with external VDR				

Caractéristiques de sortie(à 20°C) / Output characteristics (at 20°C)

Paramètre / Parameter	
Commande /control	0-10V
Temps de cycle /cycle time	2s +/- 20% so 100 cycle at 50 Hz
Précision /precision	-2 /+1 period
Linéarité /linearity	±1 period



celduc[®]
r e l a i s

www.celduc.com

5 Rue Ampère B.P. 30004 42290 SORBIERS - FRANCE E-Mail : celduc-relais@celduc.com
 Fax +33 (0) 4 77 53 85 51 Service Commercial France Tél. : +33 (0) 4 77 53 90 20
 Sales Dept.For Europe Tel. : +33 (0) 4 77 53 90 21 Sales Dept. Asia : Tél. +33 (0) 4 77 53 90 19