

DISSIPATEUR HEATSINK

WF070000
Rth j/c=**0,75k/w**

Poids/weight: 1kg420

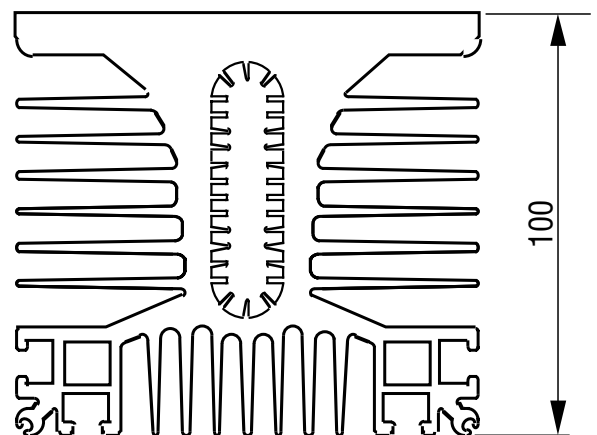
For SC,SO,
SG,SV (40 and 47,6mm mounting dimension)

KIT de montage Visserie/Screws kit

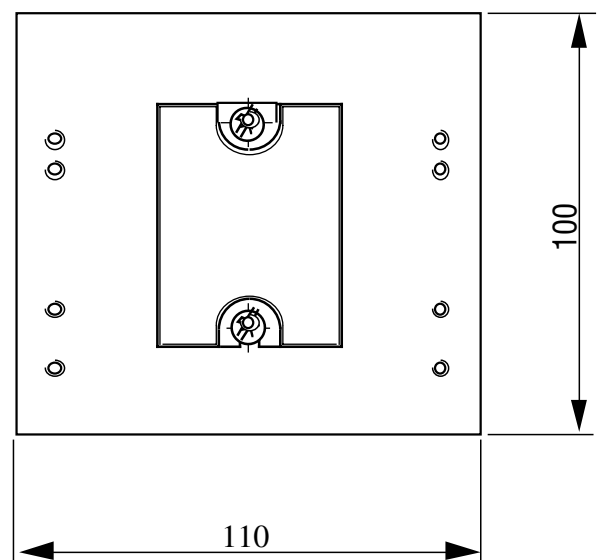
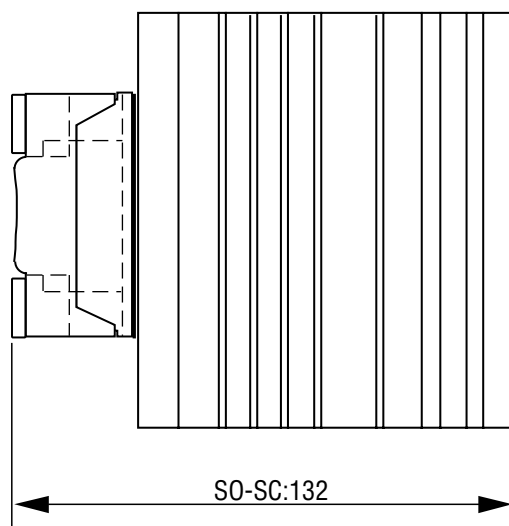
1LK00100

2 Vis tête pozidriv/pozidriv screws
CLZ M4 x 10

2 Rondelles contact/washers
CS Ø 4 x 10



montage d'un relais type SC,SO/
SSRs mounting SC,SO



Montage relais/dissipateur possible à celduc par quantité

Mounting possibility in celduc factory if quantity: **1LW00000**

Proud to serve you

All technical characteristics are subject to change without previous notice.
Caractéristiques sujettes à modifications sans préavis.

celduc[®]
r e l a i s

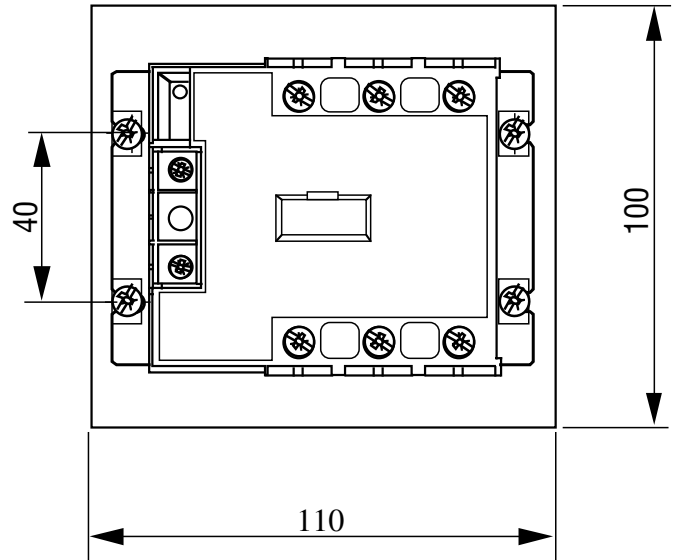
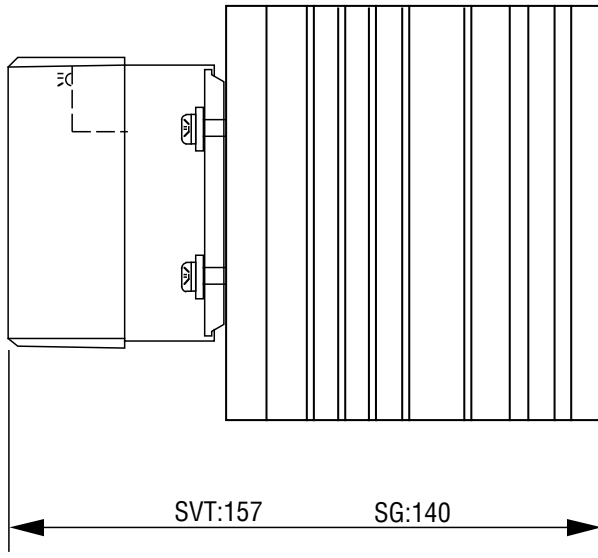
montage d'un relais type SG,SV
/SSRs mounting SG,SV

KIT de montage Visserie/Screws kit

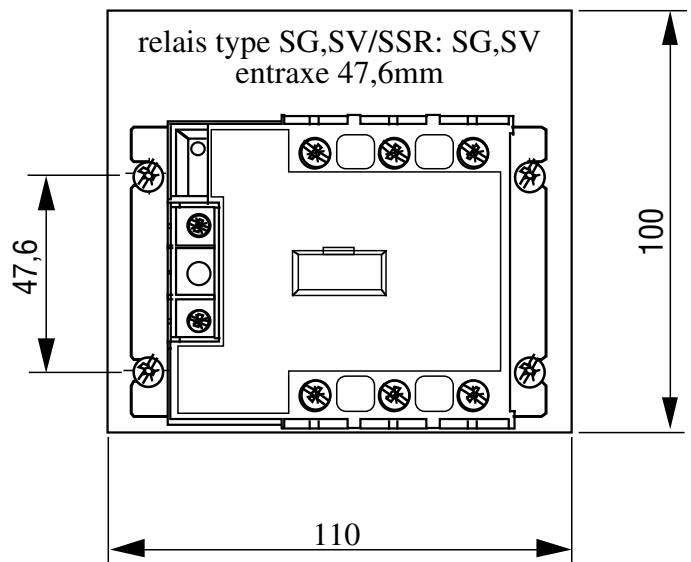
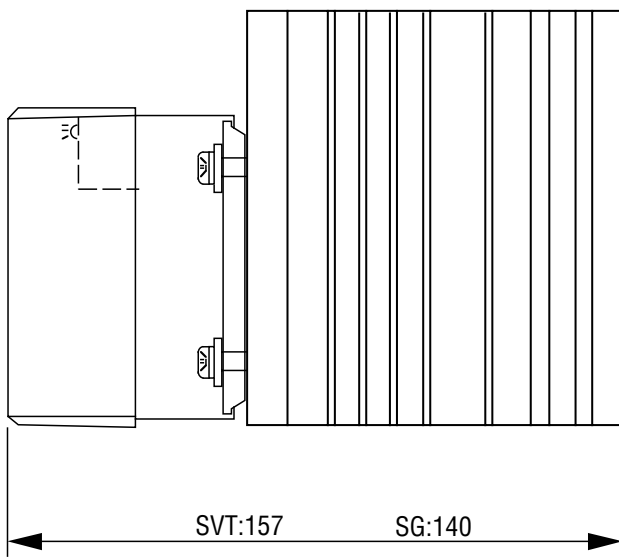
1LK00200

4 Vis tête pozidriv/pozidriv screws: CLZ M4 x 12
4 Rondelles contact/washers: CS Ø 4 x 10
4 Appuis/rectangular washers: 12 x 8 x 2 Ø 4,3

relais type SG,SV/SSR: SG,SV
entraxe 40mm



4 Vis tête pozidriv/ pozidriv screws: CLZ M5 x 12



celduc[®]
r e l a i s

www.celduc.com

5 Rue Ampère B.P. 30004 42290 SORBIERS - FRANCE E-Mail : celduc-relais@celduc.com
Fax +33 (0) 4 77 53 85 51 Service Commercial France Tél. : +33 (0) 4 77 53 90 20
Sales Dept.For Europe Tel. : +33 (0) 4 77 53 90 21 Sales Dept. Asia : Tél. +33 (0) 4 77 53 90 19