

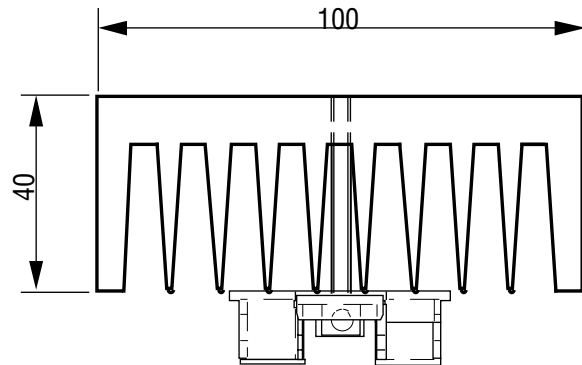
## DISSIPATEUR HEATSINK

# WF121000

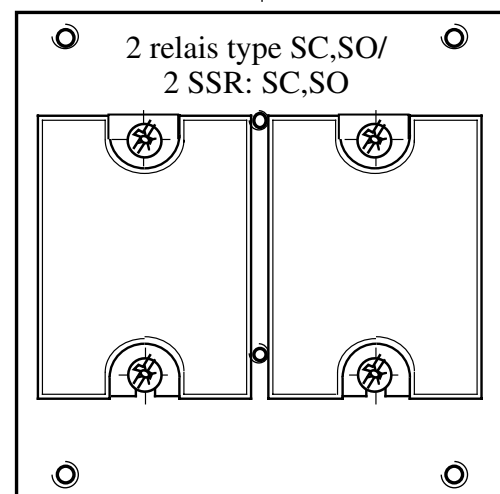
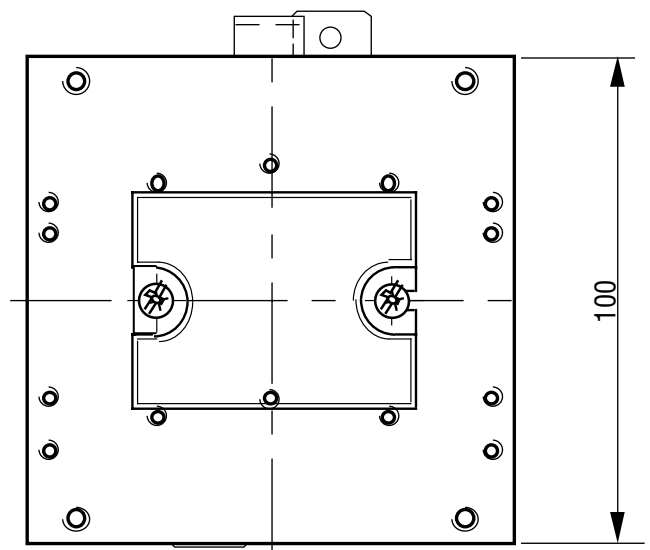
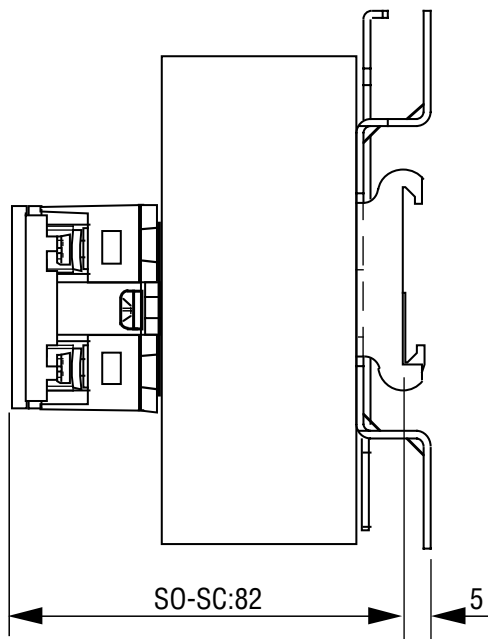
Rth j/c=1,2k/w

Poids/weight:547gr

For SC,SO  
SG,SV(40 and 47,6mm mounting dimension)



montage d'un relais type SC,SO  
/SSRs mounting SC,SO



KIT de montage Visserie/Screws kit

**1LK00100**

2 Vis tête pozidriv/ pozidriv screws :  
CLZ M4 x 10

2 Rondelles contact/ washers  
CS Ø 4 x 10

2 KITS  
**1LK00100**

Montage relais/dissipateur possible à celduc par quantité

Mounting possibility in celduc factory if quantity:1LW00000

*Proud to serve you*

All technical characteristics are subject to change without previous notice.  
Caractéristiques sujettes à modifications sans préavis.

**celduc**<sup>®</sup>  
r e l a i s

## montage d'un relais type SG,SV / SSRs mounting SG,SV

KIT de montage Visserie/Screws kit

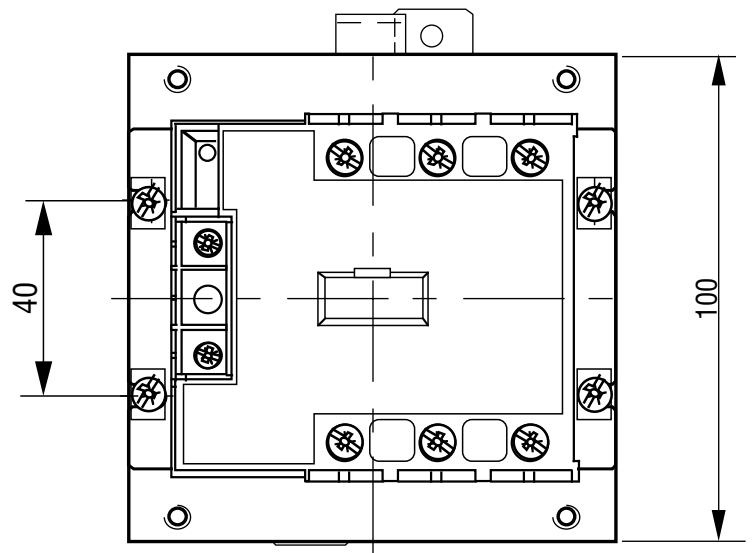
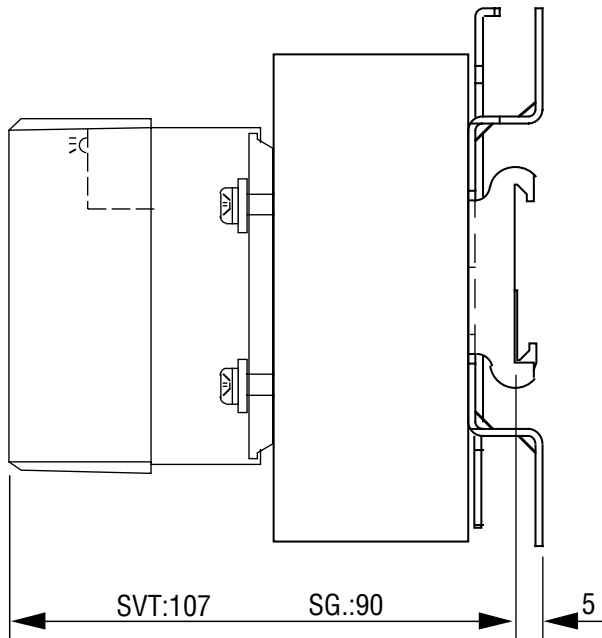
**1LK00200**

4 Vis tête pozidriv/pozidriv screws: CLZ M4 x 12

4 Rondelles contact/washers: CS Ø 4 x 10

4 Appuis/rectangular washers: 12 x 8 x 2 Ø 4,3

relais type SG,SV/SSR: SG,SV  
entraxe 40mm



4 Vis tête pozidriv/ pozidriv screws: CLZ M5 x 12

relais type SG,SV/SSR: SG,SV  
entraxe 47,6mm

