

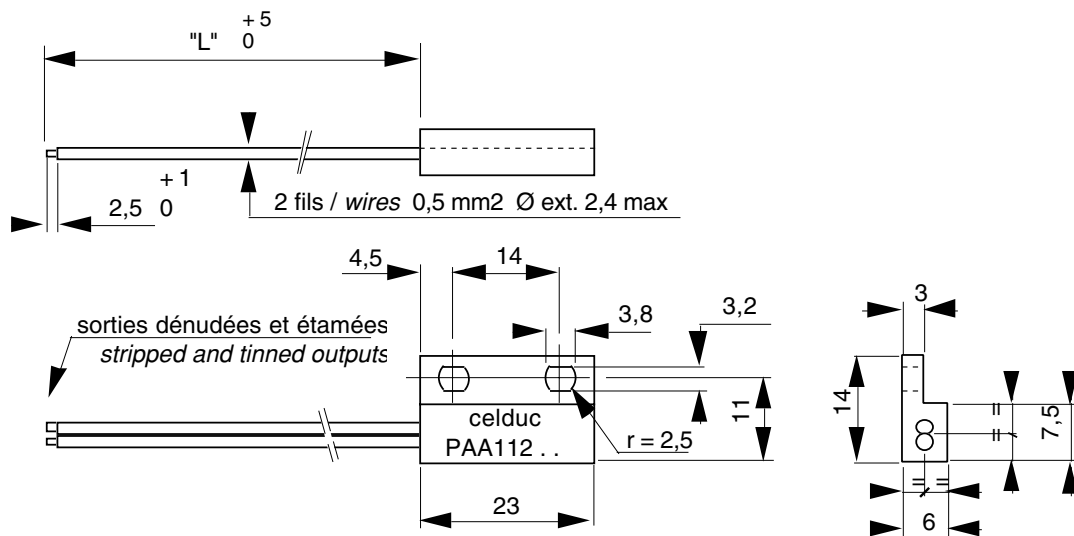


PAA112 . .

CAPTEUR DE PROXIMITE MAGNETIQUE - un contact travail

MAGNETIC PROXIMITY SENSOR - 1 normally open contact

Dimensions / Outlines



CARACTERISTIQUES ELECTRIQUES / ELECTRICAL DATA

Puissance maxi commutable / Max. switching power	10 W / 12 VA
Tension maxi commutable / Max. switching voltage	100 Vdc
Courant maxi commutable / Max. switching current	500 mA
Courant de travail / Carrying current	1 A
Tension typique de tenue entre lames / Typical dielectric strength between contacts	200 Veff
Résistance de contact initiale (hors cable) / Initial contact resistance (cable excepted)	≤ 100 mΩ
Résistance d'isolement (min) / Insulation resistance	10¹² Ω
Capacité / Capacitance	0,5 pF
Fréquence maxi d'utilisation / Max.frequency	300 Hz
Fréquence de résonance / Resonant frequency	3000 Hz

Proud to serve you

celduc®
r e l i a i s

Temps de commutation

à l'action (rebonds **0,3 ms inclus**) / Operate time (bounces **0,3 ms included**) **1 ms**
 au relachement / Release time **0,1 ms**

CARACTERISTIQUES PHYSIQUES / PHYSICAL DATA

Matériau utilisé pour le contact / Contact material **Rhodium**
Température maxi d'utilisation / Max. operating temperature **- 40 à + 100°C**
Température de stockage / Storage temperature **- 55 à + 100°C**
 (température donnée hors cable / given temperature, cable excepted)
Chocs (11 ms) / Shocks (11 ms) **50 g**
Vibrations (de 10 à 2000 Hz) / Vibrations **30 g**
Durée de vie mécanique / Mechanical life expectancy **10⁹**
Indice de protection (nettoyage par jet d'eau; usage industriel et ambiance poussiéreuse)
 Protection level (Cleaning with jet of water, industrial use, dusty environment) **IP67**

AUTRES CARACTERISTIQUES / OTHERS

Plage de sensibilité utilisée / Used pull-in range **de 15 à 20 ATf**
 Pour d'autres sensibilités , nous consulter / For others, please contact us
Fil / Wire **Ø 2,4 - 0,5 mm²** **type H05VK**
 Pour d'autres longueurs ou types , nous consulter / For other lengths or typical wires, please contact us

Détection / Detection

Commande par aimant / Ordered by magnet **Type P6250000 ou / or P4200000 ou / or PA320000**
 Nota : dimensions PA32 identiques au PAA ...
 Please note : PA32 and PAA ... own same dimensions

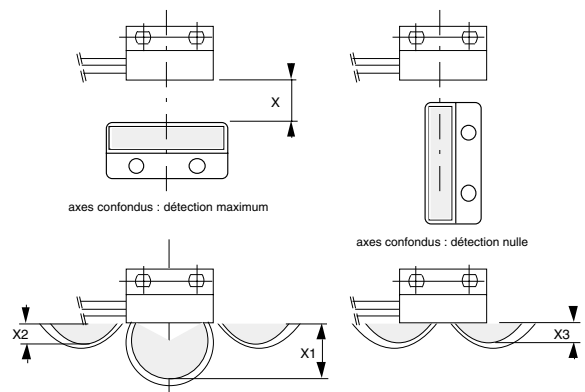
Pour d'autres types ou utilisations , nous consulter / For others, please contact us

Distances d'enclenchement / Closing distances (± 1,5 mm)

Aimant / Magnet : P6250000

X1 = 15 mm ; X2 = 5 mm ; X3 = 16 mm

Grisé / grey : enclenchement / contact closed

**Références disponibles / Available references**

PAA11202 --> 27 cm de cable / with cable 27 cm

PAA11205 --> 50 cm de cable / with cable 50 cm

PAA11210 --> 100 cm de cable / with cable 100 cm



celduc[®]
r e l a i s

www.celduc.com

5 Rue Ampère B.P. 30004 42290 SORBIERS - FRANCE E-Mail : celduc-relais@celduc.com
 Fax +33 (0) 4 77 53 85 51 Service Commercial France Tél. : +33 (0) 4 77 53 90 20
 Sales Dept.For Europe Tel. : +33 (0) 4 77 53 90 21 Sales Dept. Asia : Tél. +33 (0) 4 77 53 90 19