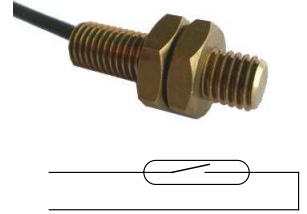




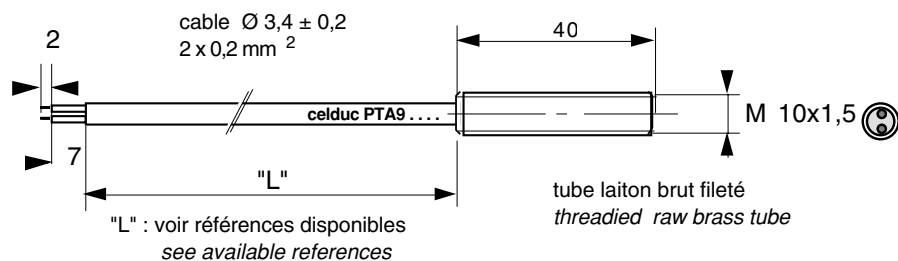
PT . 9 Ex

CAPTEUR DE PROXIMITE MAGNETIQUE MAGNETIC PROXIMITY SENSOR



- Homologation (C) (E) 0080 (Ex) II 2GD Ex mb II T4 / T6
Ex tD A21 IP67 T135°C / T85°C
- Homologation (C) (E) 0080 (Ex) II 1GD Ex ia IIB T3 / T6
Ex iaD 20 T200°C / T85°C

Dimensions / Outlines



CARACTERISTIQUES TECHNIQUES / TECHNICAL DATA

Puissance maxi commutable / Max. switching power	10 W - 12 VA
Tension maxi commutable / Max. switching voltage	60 VDC
Courant maxi commutable / Max. switching current	0,4 A
Tension typique de tenue entre lames / Typical dielectric strength between contacts	200 VDC
Résistance de contact initiale (hors cable) / Initial contact resistance (cable excepted)	$\leq 100 \text{ m}\Omega$
Résistance d'isolement (min) / Insulation resistance	$10^9 \Omega$
Boitier / Housing	Laiton
Câble / electrical cable	2 x 0,2 mm ² , $\varnothing 3,4 \text{ mm}$, 200°C, Classe C2 Ci=100 pF/m ; Li=1 $\mu\text{H/m}$
Indice de protection / Ingress Protection (nettoyage par jet d'eau; usage industriel et ambiance poussiéreuse) (Cleaning with spray of water, industrial use, dusty environment)	IP67

Caractérisation / Product according to

(C) (E) 0080 (Ex) II 1GD

Ex mb II T4 / T6

Ex tD A21 IP67 T135°C / T85°C

Tamb.= -40°C à +130°C (T4)

-40°C à + 80°C (T6)

(C) (E) 0080 (Ex) II 1GD

Ex ia IIB T3 / T6

Ex iaD 20 T200°C / T85°C

Tamb.= -40°C à +195°C (T3)

-40°C à + 80°C (T6)

Proud to serve you

celduc[®]
r e l i a i s

Temps de commutation

à l'action (rebonds 0,3 ms inclus) / *Operating time (bounces 0,3 ms included)* **1 ms**
 au relachement / *Release time* **0,4 ms**

CARACTERISTIQUES PHYSIQUES / PHYSICAL DATA

Fréquence maxi d'utilisation / *Max.frequency* **200 Hz**
 Température de stockage / *Storage temperature* **- 40 à + 200°C**
 Chocs (11 ms) / *Shocks (11 ms)* **30 g**
 Vibrations (de 30 à 4000 Hz) / *Vibrations* **20 g**
 Durée de vie mécanique / *Mechanical life-time expectancy* **10⁹**
 Résine de remplissage / *Encapsulant resin* **silicone**

AUTRES CARACTERISTIQUES / OTHERS

Plage de sensibilité utilisée / *Used pull-in range* **de 15 à 20 ATf**
 Pour d'autres sensibilités , voir tableau ci-dessous / *For others, please see table below*

Détection / Detection

Commande par aimant / *Controlled by magnet* **Type P6250000 - P4200000**
ou / or U6250000 / U4200000

Pour d'autres longueurs , types ou utilisations, nous consulter /
For other lengthes or typical wires, please contact us

RÉFÉRENCES POSSIBLES / POSSIBLE REFERENCES

Plage de sensibilité <i>Pull-in range</i> (AT) à la fermeture			
mini		maxi	
0	Special	0	Special
1	15	1	15
2	20	2	20
3	25	3	25
4	30	4	30
5	35	5	35
6	40	6	40
		7	45

PT . 9 . . . Ex

Longueur / Length
2--> 2 m de fils /with wires 2 m
5--> 5 m de fils /with wires 5 m
9--> 10 m de fils /with wires 10 m

Exemple :
24 --> de 20 à 30 ATf / *from 20 up to 30 AT*
46 --> de 30 à 40 ATf / *from 30 up to 40 AT*

RÉFÉRENCES DISPONIBLES / AVAILABLE REFERENCES

PTA9125Ex: - Forme A (contact "ouvert" / *I Normally contact open*)
 - Sensibilité / *Sensitivity* : 15-20ATF
 - Longueur de câble / *Wires length* : 5 m

Sur demande d'autres fonctions sont disponibles dans ce boîtier /
On request others functions are available in this housing.



ISO 9001
N° 1993/1106a

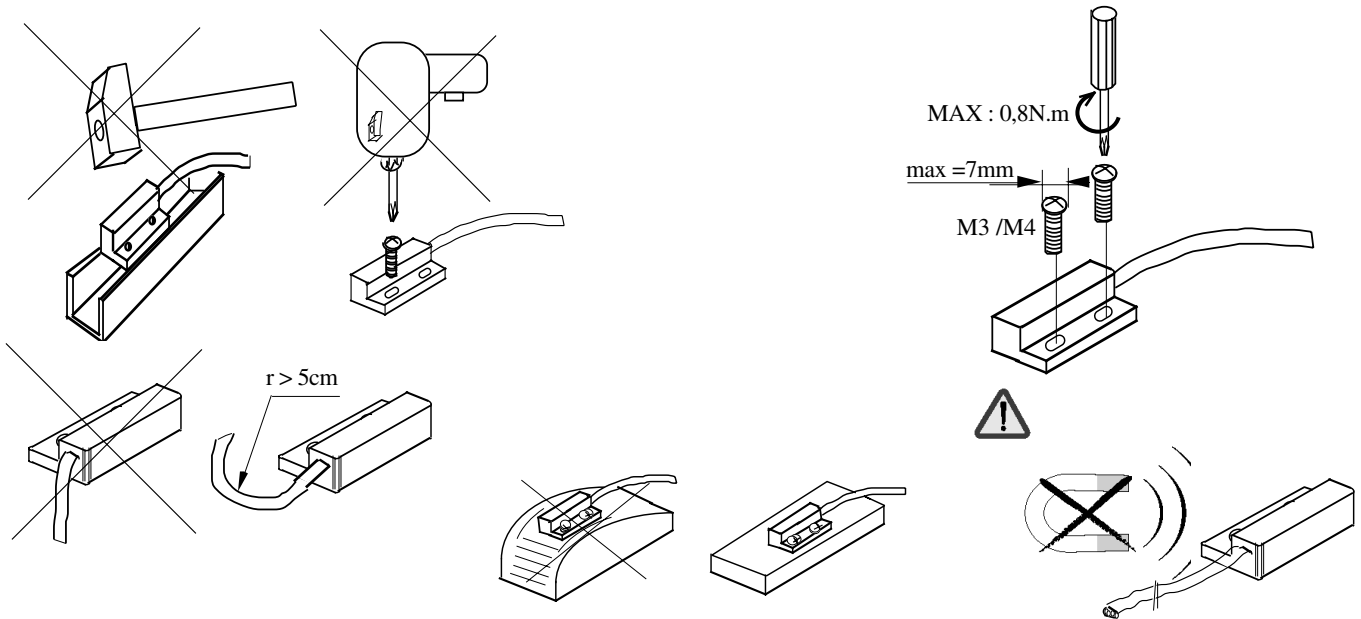
celduc[®]
r e l a i s

www.celduc.com

Rue Ampère B.P. 4 42290 SORBIERS - FRANCE E-Mail : celduc-relais@celduc.com
 Fax +33 (0) 4 77 53 85 51 Service Commercial France Tél. : +33 (0) 4 77 53 90 20
 Sales Dept.For Europe Tel. : +33 (0) 4 77 53 90 21 Sales Dept. Asia : Tél. +33 (0) 4 77 53 90 19

INSTRUCTIONS D'UTILISATION, DE MONTAGE / USING & MOUNTING INSTRUCTIONS:

- Le matériel ainsi que son installation sont sous la responsabilité de la société exploitante du site industriel / *The device and the installation are under the responsibility of the operating company.*
- Le matériel est destiné à une détection de présence magnétique, il ne nécessite aucun réglage / *The device is intended for detection of magnetic field, it doesn't require any setting.*
- Le montage et l'installation seront effectués selon les descriptifs ci-après / *The assembly and the installation will be carried out according to the descriptions as follow:*



• En cas de défaillance, malgré une utilisation conforme aux indications ci dessus, contacter notre Service Qualité au **04 77 53 90 25** celui-ci vous indiquera la démarche à suivre / *In case of failure, in spite of a proper use in conformity with the above indications, please contact our Quality Departement phone N° 04 77 53 90 25, which will let you know how to proceed.*

• Le matériel, lorsqu'il est utilisé dans les Atmosphères Explosibles du groupe IIB, doit être installé conformément à la norme EN 60079-14. / *The device intended to be used in explosive atmosphere group IIB, must be installed in accordance with the standard EN 60079-14.*

• Dans le cas d'une utilisation en sécurité intrinsèque (zone 0, 1, 2), le matériel doit être alimenté par une source de tension d'un type certifié. Les caractéristiques maximales du détecteur de proximité sont les suivantes / *In case of using in intrinsic safety (zone 0, 1, 2), the device must be connected to a certified voltage supply. The maximum characteristics of the sensor are :*

- PT. 9 . . Ex

$U_i = 60 \text{ V}$; $I_i = 0,4 \text{ A}$ ou $P_i = 12 \text{ VA}$

$C_i = 0$; $L_i = 0$



ISO 9001
N° 1993/1106a

celduc[®]
r e l a i s

www.celduc.com

Rue Ampère B.P. 4 42290 SORBIERS - FRANCE E-Mail : celduc-relais@celduc.com
Fax +33 (0) 4 77 53 85 51 Service Commercial France Tél. : +33 (0) 4 77 53 90 20
Sales Dept.For Europe Tel. : +33 (0) 4 77 53 90 21 Sales Dept. Asia : Tél. +33 (0) 4 77 53 90 19

• Dans le cas d'une utilisation en mode "m" (zone 1, 2), les caractéristiques maximales de la source de tension ne doivent pas dépasser les valeurs suivantes / *In case of using in "m" type (zone 1, 2), the maximum characteristics of the voltage supply should not exceed the following values :*

- PT. 9 . . . Ex

$U_e = 60 \text{ V} ; I_e = 0,4 \text{ A}$ ou $P_e = 12 \text{ VA}$

• Pour une utilisation en présence de poussières combustibles (zone 20), le matériel doit être alimenté par une source de tension de sécurité intrinsèque d'un type certifié. Les caractéristiques maximales du détecteur de proximité sont les suivantes / *For a using in presence of combustible dust (zone 20), the device must be connected to certified voltage supply. The maximum characteristics of the sensor are :*

- PT. 9 . . . Ex

$U_i = 60 \text{ V} ; I_i = 0,4 \text{ A}$ ou $P_i = 12 \text{ VA}$

$C_i = 0 ; L_i = 0$

• Pour une utilisation en présence de poussières combustibles (zone 21,22), les caractéristiques maximales de la source de tension ne doivent pas dépasser les valeurs suivantes/ *In case of using in presence of combustible dust (zone 21, 22), the maximal characteristics of the voltage supply should not exceed the following values:*

- PT. 9 . . . Ex

$U_e = 60 \text{ V} ; I_e = 0,4 \text{ A}$ ou $P_e = 12 \text{ VA}$

• Le marquage comporte les indications suivantes / *The marking code includes the following indications :*

celduc® relais
F - 42290 SORBIERS
CE 0080
PT. 9 . . . Ex
Année de Fabrication

N° Série

Ex II 2GD

Ex mb II T4 / T6

Ex tD A21 IP67 T135°C/T85°C

ou **Ex II 1GD**

Ex ia IIB T3 / T6

Ex iaD 20 T200°C/T85°C

INERIS 04ATEX 0105

-40°C à +130°C(T4) ou -40°C à +195°C(T3)

-40°C à +80°C(T6) ou -40°C à +80°C(T6)

$U_e = 60\text{V}$ $I_e = 0,4\text{A}$ ou $P_e = 12\text{VA}$

: Nom du fabricant / *Manufacturer's Name*

: Adresse Fabricant / *Address of the Manufacturer*

: Marquage CE / *CE marking*

: Type-Type

: Date code évolutive Année Mois (selon UTE C90-511)
Manufacturing date YearMonth (according UTEC90-511)

} : Marquage complémentaire / *Complementary marking*

: N° de Certification / *Certification N°*

: Température d'utilisation / *Operating temperature*

: Caractéristique de commutation / *Switching Data*



ISO 9001
 N° 1993/1106a

celduc®
 r e l a i s

www.celduc.com

Rue Ampère B.P. 4

42290 SORBIERS - FRANCE

E-Mail : celduc-relais@celduc.com

Fax +33 (0) 4 77 53 85 51

Service Commercial France Tél. : +33 (0) 4 77 53 90 20

Sales Dept.For Europe Tel. : +33 (0) 4 77 53 90 21

Sales Dept. Asia : Tél. +33 (0) 4 77 53 90 19



ISO 9001
N° 1993/1106b



**DECLARATION "CE" DE CONFORMITE
DECLARATION OF "CE" CONFORMITY**

Nous / We **celduc**[®] relais

Rue Ampère B.P. 4 42290 SORBIERS - FRANCE E-Mail : celduc-relais@celduc.com
Fax +33 (0) 4 77 53 85 51 Service Commercial France Tél. : +33 (0) 4 77 53 90 20
Sales Dept. For Europe Tel. : +33 (0) 4 77 53 90 21 Sales Dept. Asia : Tél. +33 (0) 4 77 53 90 19

Déclarons que la gamme de capteurs magnétiques / Hereby declare that the magnetic sensors

**Modèles /Models : PL.1...Ex; PT.1...Ex; PF.2...Ex; PF.3...Ex; PT.6...Ex; PT.9...Ex;
PSS...Ex**

Les points (.) sont remplacés par des lettres ou des chiffres définissant les variantes du matériel.

Points (.) are replaced by letter or number corresponding to the different versions of products.

Répondent, de part leur conception et leur construction, aux exigences des Directives Européennes applicables

Both in its basic design and construction conforms to the applicable European Directives :

Directive Basse Tension / Low Voltage Directive

n° 73/23/CEE of 19th February 1973, modified by the directive n°93/68/CEE of 22th July 1993

Directive ATEX / ATEX Directive



n° 94/9/CE of 23th March 1994.

Numéro de l'attestation d'examen CE de type / CE certification reference: INERIS 04ATEX0105

Numéro de la notification Ex celduc / Ex celduc notification number: INERIS 04ATEXQ406

Et est en conformité avec les normes

And is in conformity with the following standard(s) :

- EN 60 079-0; EN 60 079-11; EN 60 079-18; EN 60 079-26; EN 61 241-0; EN 61 241-1; EN 61 241-11

Informations supplémentaires / Further informations :

Sous réserve d'installation, d'entretien et d'utilisation conformes à sa destination, à la réglementation, aux normes en vigueur, aux instructions du constructeur et aux règles de l'art.

It is important that the products are subject to correct installation, maintenance and use conforming to its intended regulations and standards, to the supplier's instructions and to accepted rules of the art.

Année déclaration CE /
Year of CE marking affixing :

2008

Sorbiers 16 Avril 2008

April 16 - 2008

celduc[®] relais

Directeur général / General manager
Marc COMBETTE



ISO 9001
N° 1993/1106a

celduc[®]
r e l a i s

www.celduc.com

Rue Ampère B.P. 4 42290 SORBIERS - FRANCE E-Mail : celduc-relais@celduc.com
Fax +33 (0) 4 77 53 85 51 Service Commercial France Tél. : +33 (0) 4 77 53 90 20
Sales Dept. For Europe Tel. : +33 (0) 4 77 53 90 21 Sales Dept. Asia : Tél. +33 (0) 4 77 53 90 19