



PTPA0030



CAPTEUR DE PROXIMITE MAGNETIQUE

- un contact travail - encastrable - montage par pression

MAGNETIC PROXIMITY SENSOR

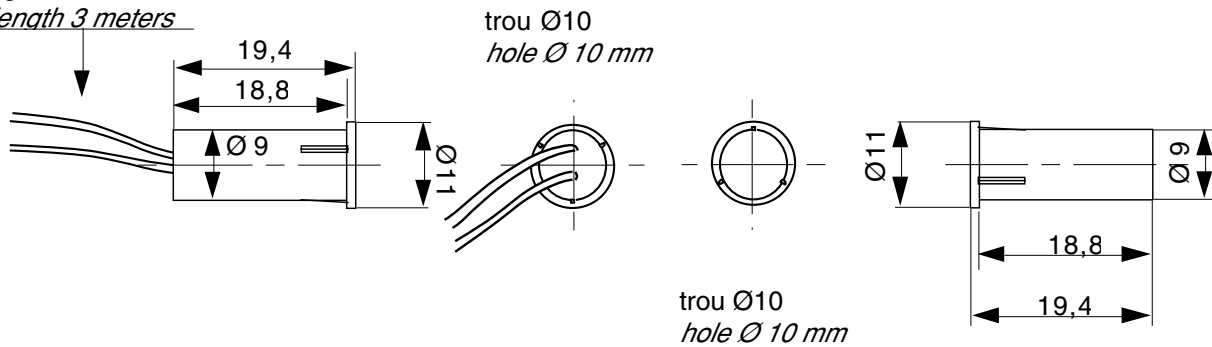
- 1 normally open contact - recessed type switch - press fit mount

Application typique : contrôle d'ouverture / fermeture de portes, fenêtres.

Typical use : verification for opening / shutting of doors, windows.

Dimensions / Outlines

2 fils / 2 cores Ø 1,6
longueur 3 mètres
/ length 3 meters



Capteur / Sensor

Aimant / Magnet

CARACTERISTIQUES ELECTRIQUES / ELECTRICAL DATA

Puissance maxi commutable / Max. switching power	10 W / 12 VA
Tension maxi commutable / Max. switching voltage	100 Vdc
Courant maxi commutable / Max. switching current	500 mA
Courant de travail / Carrying current	1 A
Tension typique de tenue entre lames / Typical dielectric strength between contacts	150 Vdc
Résistance de contact initiale (hors cable) / Initial contact resistance (cable excepted)	≤ 150 mΩ
Résistance d'isolement (min) / Insulation resistance	10¹⁰ Ω
Durée de vie électrique, charge résistive / Electrical life, resistive load	10mV, 10 μA : 10⁸ op 100 V, 100 mA : 10⁵ op

Proud to serve you

celduc®
r e l i a i s

CARACTERISTIQUES PHYSIQUES / PHYSICAL DATA

Température maxi d'utilisation / Max. operating temperature	- 40 à + 85°C
Température de stockage / Storage temperature	- 55 à + 85°C
Chocs (11 ms) / Shocks (11 ms)	50 g
Vibrations (de 10 à 2000 Hz) / Vibrations	20 g
Indice de protection (nettoyage par jet d'eau; usage industriel et ambiance poussiéreuse)	
<i>Protection level (Cleaning with jet of water, industrial use, dusty environment)</i>	IP67

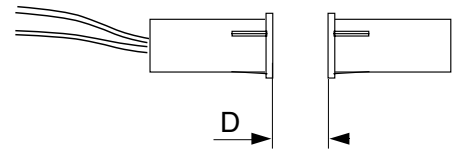
AUTRES CARACTERISTIQUES / OTHERS

Fil / Wire **Ø 1,6 - 0,3 mm² - longueur / length = 3 mètre / meter**

Pour d'autres longueurs ou types , nous consulter / *For other lengths or typical wires, please contact us*

DETECTION / DETECTION

dans un environnement non magnétique (bois, alu, PVC, béton... / *in non-magnetic environment (wood, Al, PVC, concrete...)*



D < 12 mm : contact fermé / Closed contact

D > 25 mm : contact ouvert / Opened contact

La référence PTPA0030 comprend le capteur et l'aimant associés (livrés dans un sachet individuel) / *PTPA0030 type includes sensor with magnet (deliver in a plastic bag)*

Contact fermé en présence d'aimant et ouvert en absence d'aimant

Contact closed with magnet and open without magnet

Références disponibles / Available references

"PTPA0100" , idem en version à vis.



ISO 9001
N° 1993/1106a

celduc[®]
r e l a i s

www.celduc.com

Rue Ampère B.P. 4 42290 SORBIERS - FRANCE E-Mail : celduc-relais@celduc.com
Fax +33 (0) 4 77 53 85 51 Service Commercial France Tél. : +33 (0) 4 77 53 90 20
Sales Dept.For Europe Tel. : +33 (0) 4 77 53 90 21 Sales Dept. Asia : Tél. +33 (0) 4 77 53 90 19