



PTPA0230

CAPTEUR DE PROXIMITE MAGNETIQUE

- un contact travail - encastrable - fixation par clips-ressort

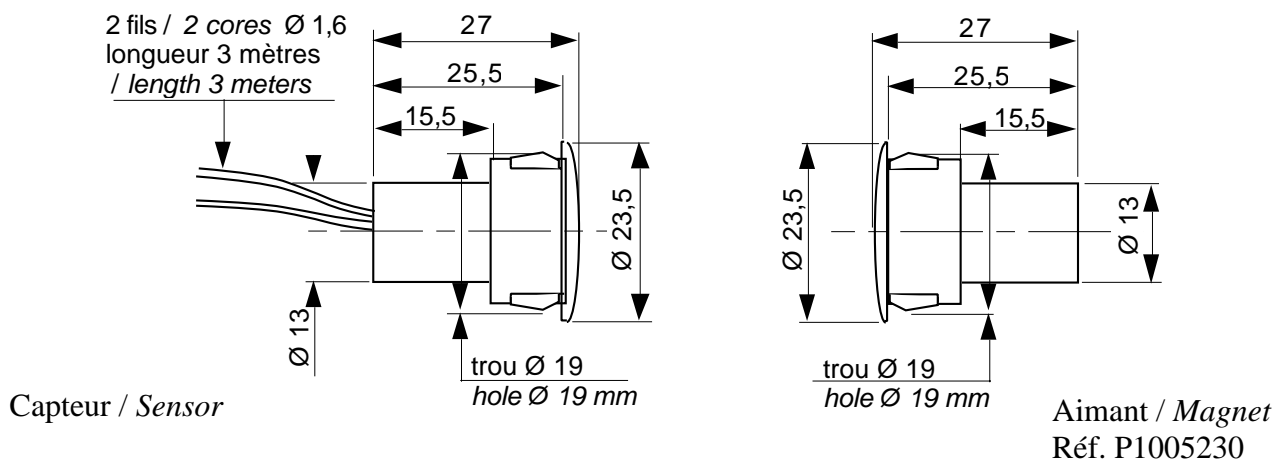
MAGNETIC PROXIMITY SENSOR

- 1 normally open contact - recessed type switch - fixing by spring clips

Application typique : contrôle d'ouverture / fermeture de portes, fenêtres.

Typical use : verification for opening / shutting of doors, windows.

Dimensions / Outlines



CARACTERISTIQUES ELECTRIQUES / ELECTRICAL DATA

Puissance maxi commutable / Max. switching power	10 W / 12 VA
Tension maxi commutable / Max. switching voltage	100 Vdc
Courant maxi commutable / Max. switching current	500 mA
Courant de travail / Carrying current	1 A
Tension typique de tenue entre lames / Typical dielectric strength between contacts	150 Vdc
Résistance de contact initiale (hors cable) / Initial contact resistance (cable excepted)	$\leq 150 \text{ m}\Omega$
Résistance d'isolement (min) / Insulation resistance	$10^{10} \Omega$
Durée de vie électrique, charge résistive / Electrical life, resistive load	10mV, 10 μA : 10^8 op 100 V, 100 mA : 10^5 op

Proud to serve you

CARACTERISTIQUES PHYSIQUES / PHYSICAL DATA

Matériau utilisé pour le contact / Contact material	Ruthenium
Température maxi d'utilisation / Max. operating temperature	- 40 à + 85°C
Température de stockage / Storage temperature	- 55 à + 85°C
Chocs (11 ms) / Shocks (11 ms)	50 g
Vibrations (de 10 à 2000 Hz) / Vibrations	20 g
Indice de protection (nettoyage par jet d'eau; usage industriel et ambiance poussiéreuse) <i>Protection level (Cleaning with jet of water, industrial use, dusty environment)</i>	IP67

AUTRES CARACTERISTIQUES / OTHERS

Fil / Wire Ø 1,6 - (0,314 mm²) - longueur / length = 3 mètres / meters

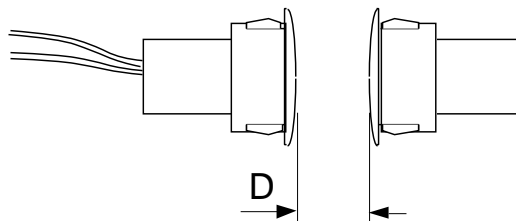
Pour d'autres longueurs ou types , nous consulter / For other lengths or typical wires, please contact us

Détection / DetectionDistances d'enclenchement / Pull-in distances

dans un environnement non magnétique (bois, alu, PVC, béton... /
in non-magnetic environment (wood, Al, PVC, concrete...)

D = 30 mm maxi

dans un environnement magnétique / *in a magnetic environment* :

D' = 18 mm maxiDifférentiel / Drop-out / Pull-in ratio**6 mm mini**

La référence PTPA0230 comprend le capteur et l'aimant associés /

PTPA0230 type includes sensor with magnet



ISO 9001
N° 1993/1106a

celduc[®]
r e l a i s

www.celduc.com

Rue Ampère B.P. 4 42290 SORBIERS - FRANCE E-Mail : celduc-relais@celduc.com
Fax +33 (0) 4 77 53 85 51 Service Commercial France Tél. : +33 (0) 4 77 53 90 20
Sales Dept.For Europe Tel. : +33 (0) 4 77 53 90 21 Sales Dept. Asia : Tél. +33 (0) 4 77 53 90 19