



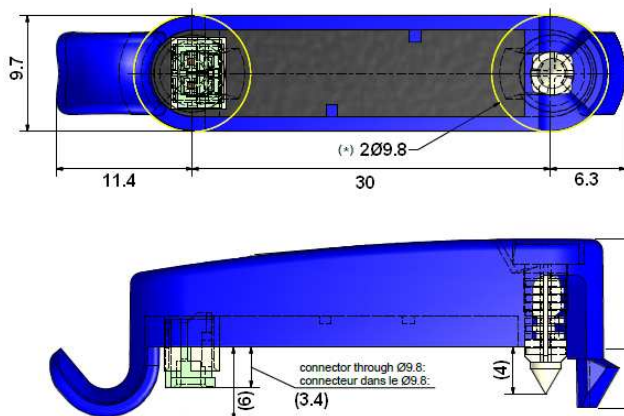
Capteur de Fenêtres-Feuillures Sensors for window frames

PW.....



- Capteur de proximité magnétique à ampoule REED :
Ouvert, Fermé, inverseur, boucle de sécurité.
- Développé pour détection de l'état de la fenêtre : Ouverte / Fermée
- Magnetic proximity sensor with REED switch
Normally Open (NO), Normally Closed (NC), Change-over contact, Safety current loop.
- Developed to detect position of the window : Open / Closed.

Dimensions



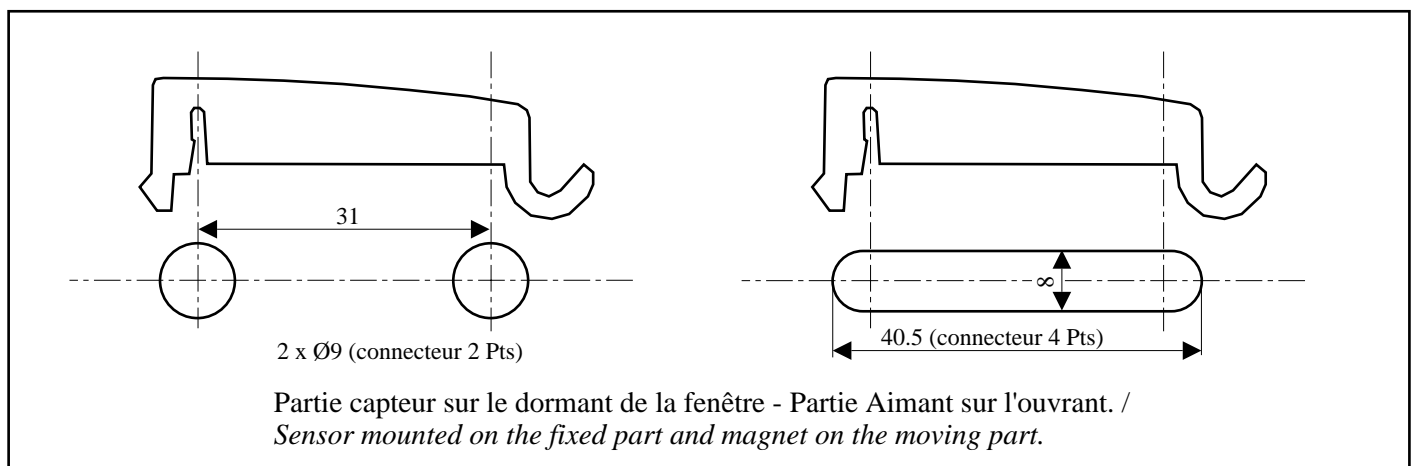
(*) Voir plan de montage

fig. 1

Caractéristiques / Specifications

Puissance maximum commutable / Max switching power	10 VA
Courant maximum commutable / Max switching current	0,4 A
Tension maximale commutable / Max switching voltage	100 Vdc
Tension de tenue / Dielectric strength	250 Vdc
Courant passant maximum / Maximum carried current	1 A
Résistance de contact Reed / Reed Contact resistance only	150 mΩ
Résistance d'isolement / Insulation resistance	10 ¹² Ω
Température de fonctionnement / Operating Temperature	-40 / +70 °C
Dimensions / Dimensions	fig. 1
Distances de détection / Operating distances	fig. 2
Matériau du boîtier / Housing material	PA6

Plans de perçage - épaisseur de 1 à 2 mm / Drilling plan - thickness of 1 to 2 mm



Proud to serve you

All technical characteristics are subject to change without previous notice.
Caractéristiques sujettes à modifications sans préavis.

celduc®

r e l a i s

Rue Ampère B.P. 4 42290 SORBIERS - FRANCE www.celduc.com E-Mail : celduc-relais@celduc.com
 Fax +33 (0) 4 77 53 85 51 Service Commercial France Tél. : +33 (0) 4 77 53 90 20
 Sales Dept.For Europe Tel. : +33 (0) 4 77 53 90 21 Sales Dept. Asia : Tél. +33 (0) 4 77 53 90 19

Fonctions / Functions :

Réf.captteur Sensor Ref.	Nature du contact / Type of contact.	Etat fenêtre / Window status.	
		Etat des contacts / Contact(s) status.	
PWA01500	NO (contact ouvert en absence d'aimant) NO (contact is open if no magnet)		
PWB01500	NF (contact fermé en absence d'aimant) NC (contact is closed if no magnet)		
PWC01500	Inverseur (Contact NO+ Contact NF) Change-over (1 NO+1NC contacts)		
PWA11500	<ul style="list-style-type: none"> NO (contact ouvert en absence d'aimant) NO (contact is open if no magnet) Boucle de sécurité(safety loop) 		
PWB11500	<ul style="list-style-type: none"> NF (contact fermé en absence d'aimant) NC (contact is closed if no magnet) Boucle de sécurité(safety loop) 		

RD = Red / Rouge.
BK = Black / Noir.
YE = Yellow / Jaune.
GN = Green / Vert.

Accessoires / Accessories:

Référence	Désignation / Designation :	
UZ189538	Aimant Ferrite (à coller) / Magnet Ferrite (to be glued)	Lg 18mm x lg 9.5mm ép. 3.8mm
UR124540	Aimant NdFeB (à visser) / Magnet NdFeB (to be screwed)	Ø12 - trou(holl)4,5 - ép/thickness 4mm
PW520000	Aimant boîtier PW (à clipser) / Magnet PW (to be clipped)	Ø5 Lg 20mm-NdFeB
2YB20030	Câble / cable: 2x0.22 ² Lg 3m + connecteur PHR2	
2YB20050	Câble / cable: 2x0.22 ² Lg 5m + connecteur PHR2	Uniquement pour connecteur 2 pts. Only for 2 pins connector.
2YB20100	Câble / cable: 2x0.22 ² Lg 10m + connecteur PHR2	
2YB40080	Câble / cable: 4x0.22 ² Lg 8m + connecteur PHR4	Uniquement pour connecteur 4 pts. Only for 4 pins connector.
1LM00100	Sachet Clips de Verrouillage / Bag locking clips (16pcs)	Clip Lg 11mm

Type de fenêtres / Kind of windows:

• Fenêtre à la française
(French window)



• à soufflet
(Hopper window)



• coulissante
(Sliding window)



• à l'italienne
(awning window)



celduc[®]
r e l a i s

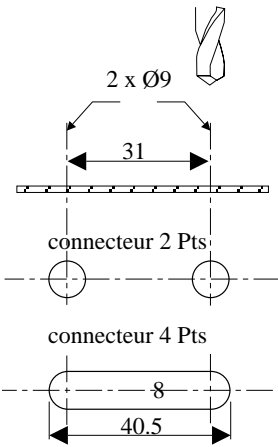
www.celduc.com



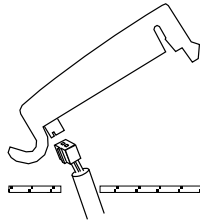
Rue Ampère B.P. 4 42290 SORBIERS - FRANCE E-Mail : celduc-relais@celduc.com
Fax +33 (0) 4 77 53 85 51 Service Commercial France Tél. : +33 (0) 4 77 53 90 20
Sales Dept.For Europe Tel. : +33 (0) 4 77 53 90 21 Sales Dept. Asia : Tél. +33 (0) 4 77 53 90 19

Principe de Montage / Steps for mounting :

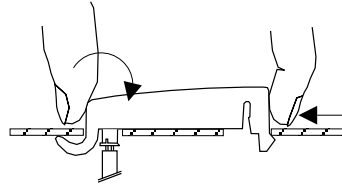
① Perçage /
Drilling



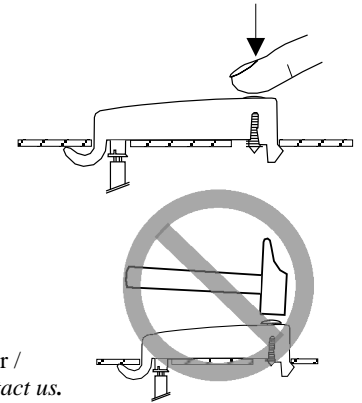
② Raccordement /
Connecting



③ Mise en place du capteur /
Positioning sensor.



④ Mise en Place et Verrouillage /
Positioning & Locking for clip



Adaptées aux fenêtres aluminium, plastique, et bois - acier, nous consulter /
Adapted for windows in aluminium, plastic, and wood - Steel, please contact us.

Distances de fonctionnement / Activation distances :

UR124540 (à visser)

(to be screwed)



Vis/Screw M4 max

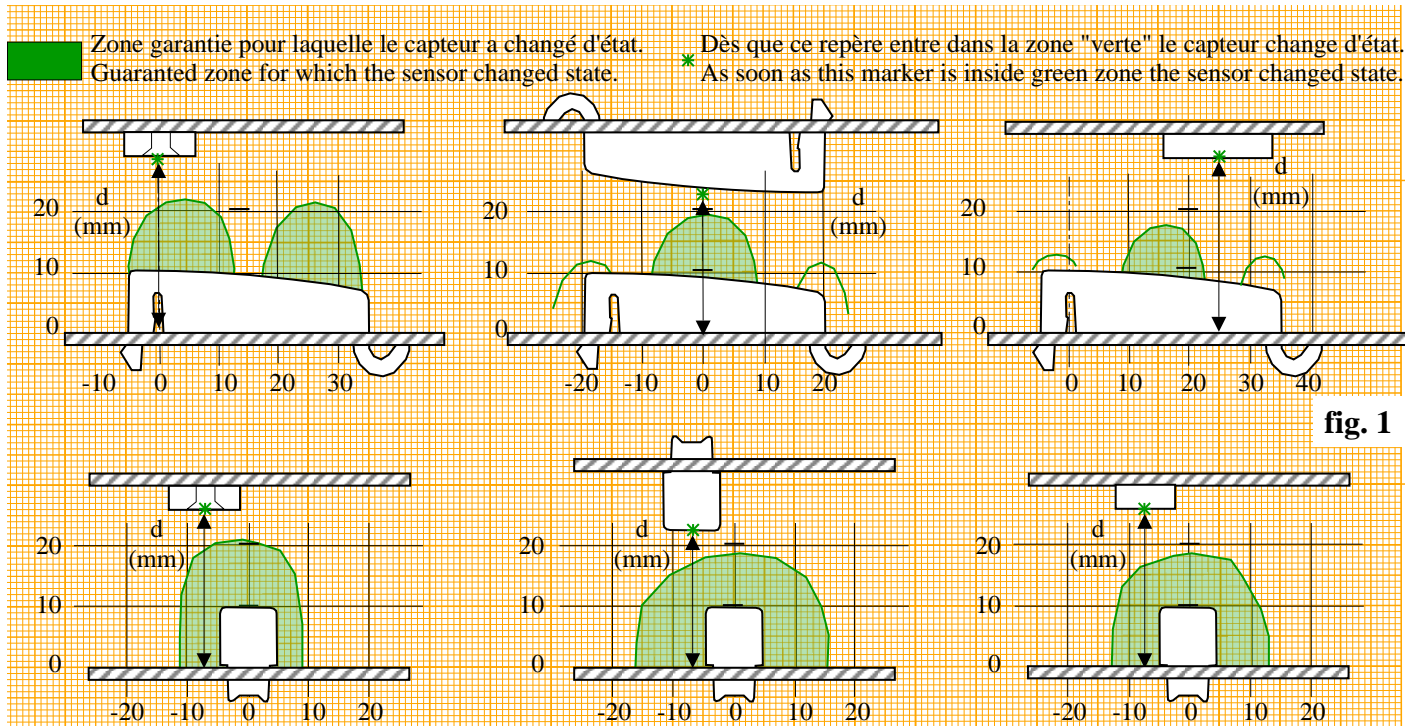
PW520000 (à clipser)

(to be clipped)



UZ189538 (à coller)

(to be glued)



celduc®
r e l a i s

www.celduc.com



Rue Ampère B.P. 4

42290 SORBIERS - FRANCE

E-Mail : celduc-relais@celduc.com

Fax +33 (0) 4 77 53 85 51

Service Commercial France Tél. : +33 (0) 4 77 53 90 20

Sales Dept. For Europe Tel. : +33 (0) 4 77 53 90 21

Sales Dept. Asia : Tél. +33 (0) 4 77 53 90 19