

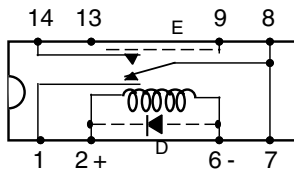
D31C . 1 . 0

RELAIS REED DUAL IN LINE / un contact inverseur

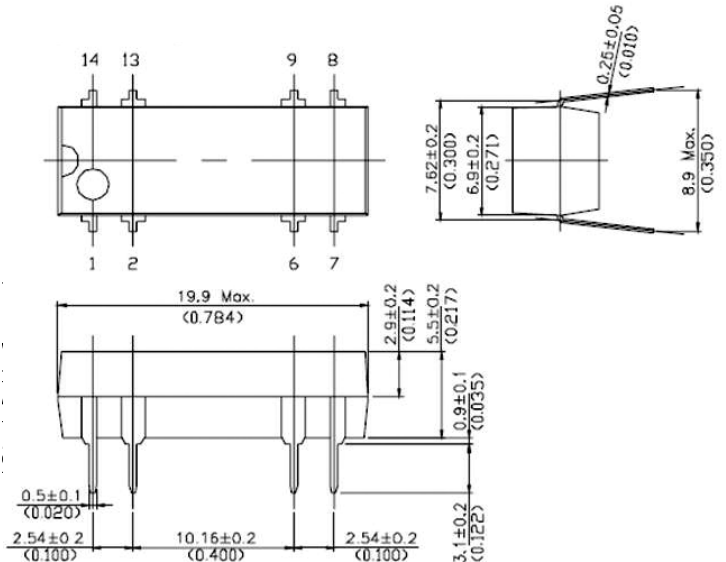
DUAL IN LINE REED RELAY / 1 contact changeover

SCHEMA DE BORNAGE - ENCOMBREMENT

/ PIN CONFIGURATION - DIMENSIONS



vue de dessus / up view



REFERENCES

D31C . 1 . 0

Tension nominale

Nominal input

2 --> 5 V =
5 --> 12 V =
6 --> 15 V =
7 --> 24 V =

Options

Options

0 --> sans / without option
1 --> diode (D)

Références disponibles / Available references

D31C2100 - D31C2110

D31C5100 - D31C5110 - D31C6110

D31C7100 - D31C7110 -

Pour d'autres types ou utilisations , nous consulter / For others, please contact us

Proud to serve you

celduc®
r e l a i s

CARACTERISTIQUES DE LA BOBINE / COIL CHARACTERISTICS

Référence	Résistance de bobine	Tension nominale	Tension de fonct	Tension de relach	Tension max de commande
Reference	Coil résistance	Nominal input	MOV	MRV	Max input
	Ω +/- 10 % (à 20°C)	V=	V=	V=	V=
D31C21*0	200	5	3,75	0,8	11
D31C51*0	500	12	9	1	20
D31C61*0	850	15	11,5	4	22
D31C71*0	2150	24	18	2	32

CARACTERISTIQUES ELECTRIQUES / ELECTRICAL CHARACTERISTICS

Nature du contact / <i>contact material</i>	rhodium
Position de fonctionnement / <i>position to operate</i>	indifférente / <i>any</i>
Puissance de communication / <i>power switching</i>	max 3 VA
Courant traversant / <i>carrying current</i>	500 mA
Courant max commuté / <i>max switching current</i>	250 mA
Tension max de commutation / <i>max switching voltage</i>	100 VDC
Fréquence de commutation / <i>switching fréquence max</i>	150 Hz
Résistance d'isolement à circuit ouvert / <i>insulation résistance</i>	$10^{10} \Omega$
Tension de claquage bobine/contacts / <i>dielectric strength coil/contacts</i>	1400 VDC
Tension de claquage contact/contact / <i>dielectric strength contact/contact</i>	150 VDC
Temps de commutation : action / <i>operate time typ</i>	1,5 ms
relachement / <i>release time typ</i>	2 ms
Résistance de contact initiale / <i>contact résistance</i>	150 m Ω max
Fiabilité / <i>life expenctancy typ</i>	5 V - 5 mA --> $50 \cdot 10^6$ op 24 V - 120 mA --> $2 \cdot 10^6$ op
durée de vie mécanique / <i>mechanical life expectancy</i>	--> $1 \cdot 10^9$ op

CARACTERISTIQUES PHYSIQUES / GENERAL SPECIFICATIONS

T° de stockage / <i>storage t° range</i>	- 40°C + 105°C
T° de fonctionnement / <i>working t° range</i>	- 40°C + 70°C
Tenue aux vibrations (30 à 2000 Hz) / <i>vibrations</i>	30 g
Résistance au choc (11 ms) / <i>shocks</i>	20 g
Élévation de température / <i>thermal resistance</i>	85°C/W



celduc[®]
r e l a i s

www.celduc.com

5 Rue Ampère B.P. 30004 42290 SORBIERS - FRANCE E-Mail : celduc-relais@celduc.com
 Fax +33 (0) 4 77 53 85 51 Service Commercial France Tél. : +33 (0) 4 77 53 90 20
 Sales Dept.For Europe Tel. : +33 (0) 4 77 53 90 21 Sales Dept. Asia : Tél. +33 (0) 4 77 53 90 19