

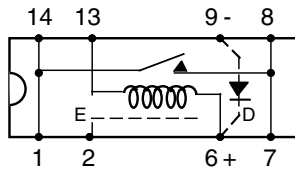
D71A . 1 . 0

RELAIS REED DUAL IN LINE / un contact travail (bas profil)

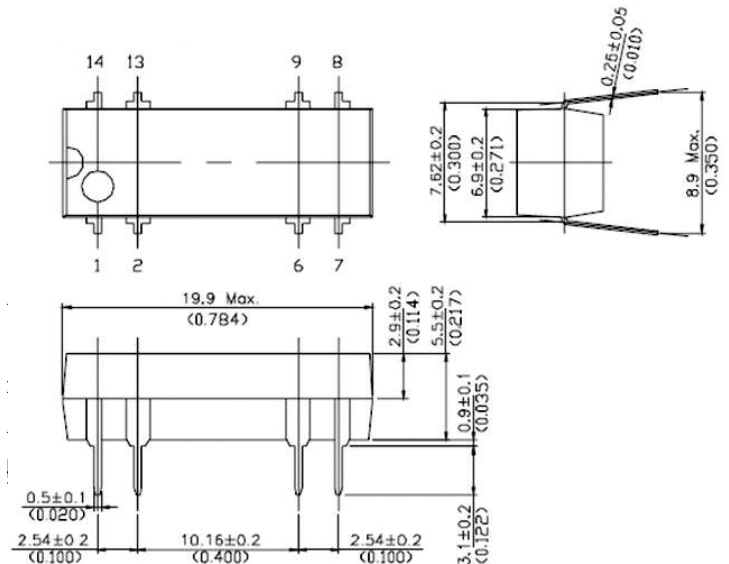
DUAL IN LINE REED RELAY / 1 normally open contact (low profile)

SCHEMA DE BORNAGE - ENCOMBREMENT

/ PIN CONFIGURATION - DIMENSIONS



vue de dessus / up view



REFERENCES

D71 . 1 . 0

Tension nominale

Nominal input

2 --> 5 V =

5 --> 12 V =

6 --> 15 V =

7 --> 24 V =

Options

Options

0 --> sans / without option

1 --> diode (D)

2 --> écran électrostatique (E) / electrostatic shield

4 --> (D + E)

Références disponibles / Available references

D71A2100 - D71A2110

D71A5100

D71A6100

D71A7100

Pour d'autres types ou utilisations , nous consulter / For others, please contact us

Proud to serve you

celduc[®]
r e l a i s

CARACTERISTIQUES DE LA BOBINE / COIL CHARACTERISTICS

Référence	Résistance de bobine	Tension nominale	Tension de fonct	Tension de relach	Tension max de commande
Reference	Coil résistance	Nominal input	MOV	MRV	Max input
	Ω +/- 10 % (à 20°C)	V=	V=	V=	V=
D71A21*0	380	5	3,5	1	15
D71A51*0	530	12	8	2	18
D71A61*0	2000	15	11,5	3	32
D71A71*0	2000	24	16	4	32

CARACTERISTIQUES ELECTRIQUES / ELECTRICAL CHARACTERISTICS

Nature du contact / contact material	rhodium
Position de fonctionnement / position to operate	indifférente /any
Puissance de communication / power switching	max 10 W
Courant traversant / carrying current	1 A
Courant max commuté / max switching current	500 mA
Tension max de commutation / max switching voltage	100 V crête
Fréquence de commutation / switching fréquence max	200 Hz
Résistance d'isolement à circuit ouvert / insulation résistance	$10^{10} \Omega$
Tension de claquage bobine/contact / breakdown voltage coil/contacts	750 V~
Temps de commutation : action (rebonds inclus) / operate time typ (bounces included)	1 ms
relachement (sans diode surpresseuse) / release time typ (without diode)	50 μ s
Résistance de contact initiale / contact résistance	150 m Ω max
Fiabilité / life expenctancy typ	10 W --> 10^6 op 50 V - 100mA --> 1.10^7 op
durée de vie mécanique / mechanical life expectancy -->	1.10^9 op

CARACTERISTIQUES PHYSIQUES / GENERAL SPECIFICATIONS

T° de stockage / storage t° range	- 40°C + 105°C
T° de fonctionnement / working t° range	- 40°C + 85°C
Tenue aux vibrations (30 à 4000 Hz) / vibrations	30 g
Résistance au choc (11 ms) / shocks	100 g
Élévation de température / thermal resistance	85°C/W



celduc[®]
r e l a i s

www.celduc.com

5 Rue Ampère B.P. 30004 42290 SORBIERS - FRANCE E-Mail : celduc-relais@celduc.com
 Fax +33 (0) 4 77 53 85 51 Service Commercial France Tél. : +33 (0) 4 77 53 90 20
 Sales Dept.For Europe Tel. : +33 (0) 4 77 53 90 21 Sales Dept. Asia : Tél. +33 (0) 4 77 53 90 19