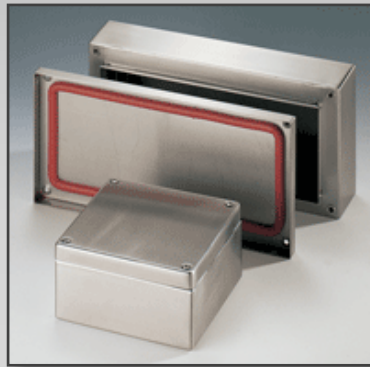


# Stainless Steel 37 Enclosures

Rugged Industrial Watertight Enclosures



For Finishing Services, Product Support, or to Order

Call 1-301-696-9800

- Universal industrial enclosure for hygienic areas
- High surface quality 1.4301
- No gaps in lid / base
- Ingress protection up to IP69K (on request)
- Special versions and sizes available from 25 pcs

### Included in delivery:

Enclosure base with screw-down fin and threaded holes for DIN rail mounting, 4 floor break-outs with fixing openings or without fixing openings, sealing rings and mounting nuts, cover with internal threaded bolts and captive lid screws



UL® / cUL®

## Technical data

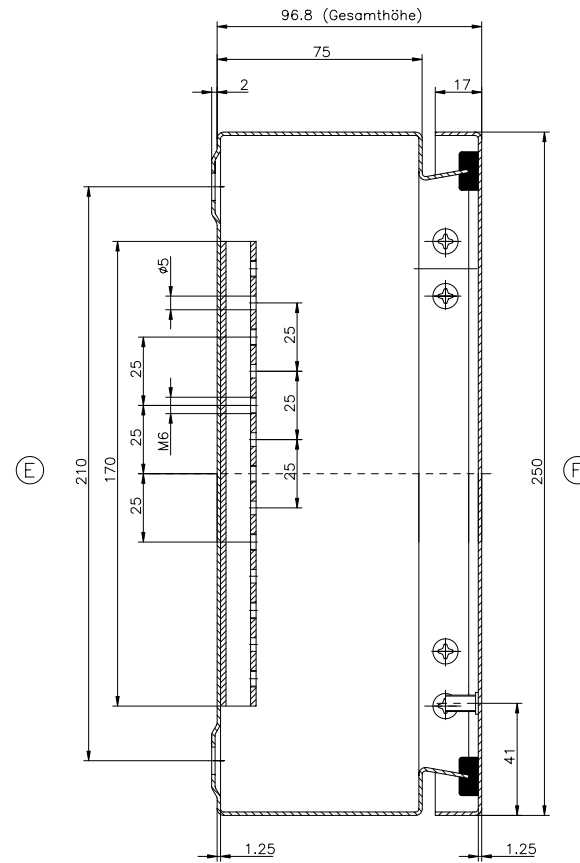
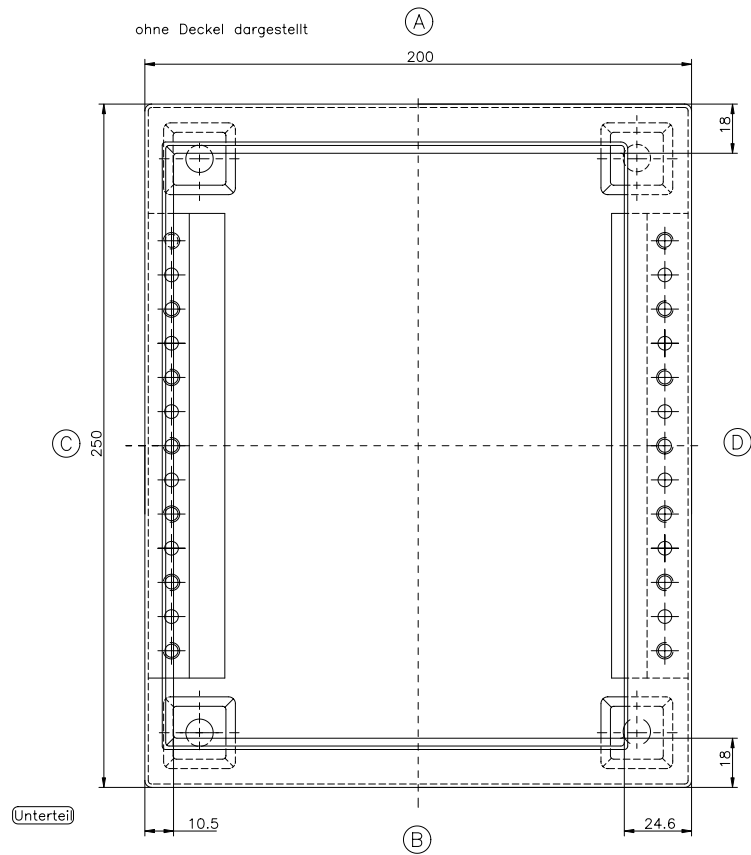
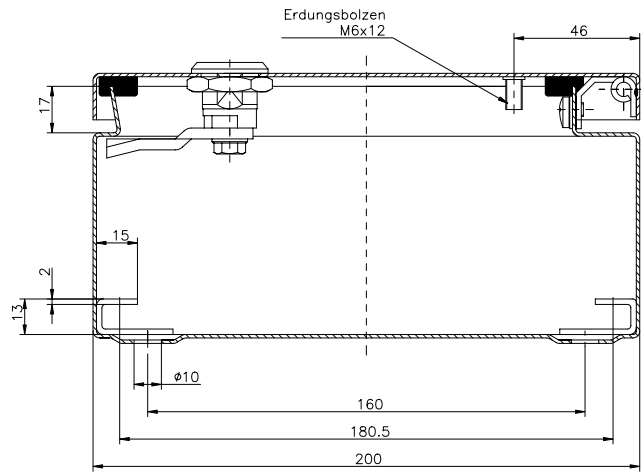
Material	stainless steel 1.25 mm or 1.5 mm; 1.4301/304 other materials on request
Ingress protection	IP66 to EN 60529 high pressure cleaning-resistant (IP69K) on request
Seal	VMQ (silicone) EMC on request
Surface	grinded, 240 grain other surface on request
Temperature range	-40°C to +80°C other temperature ranges on request

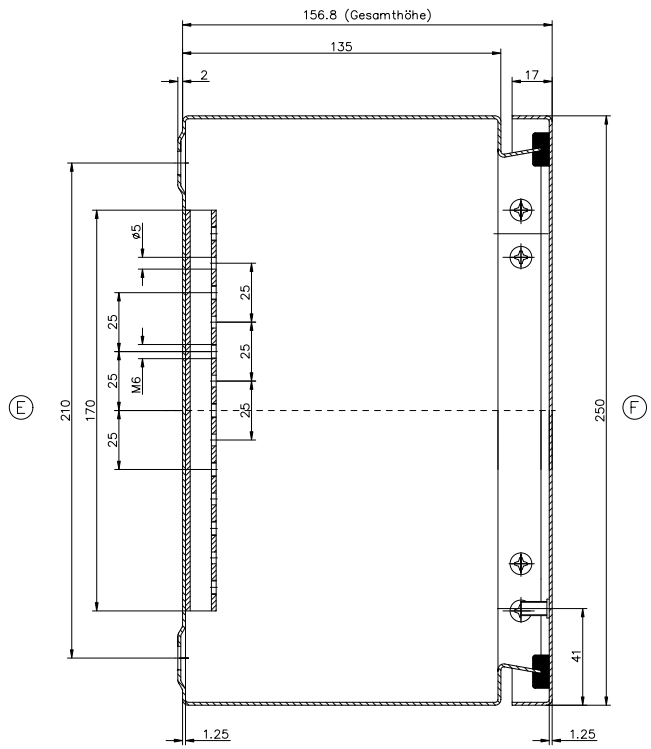
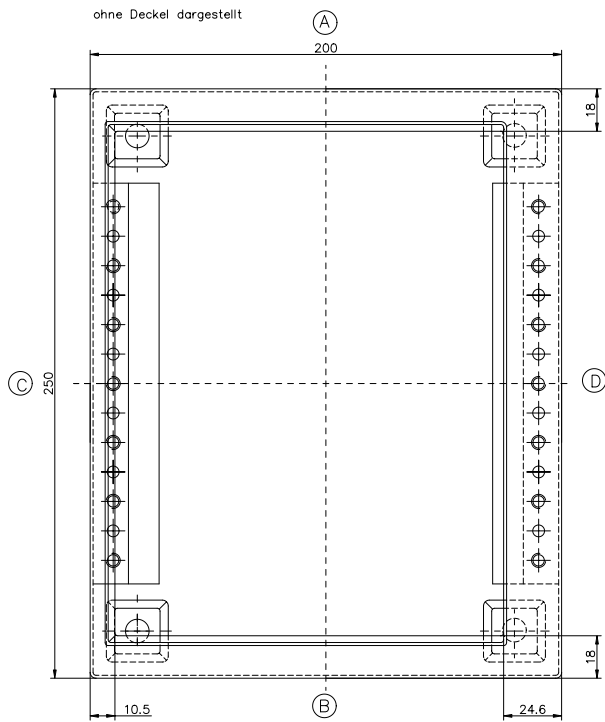
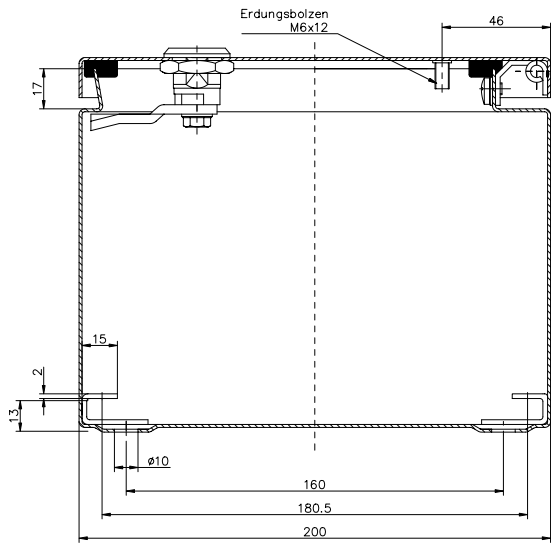
## Programme range

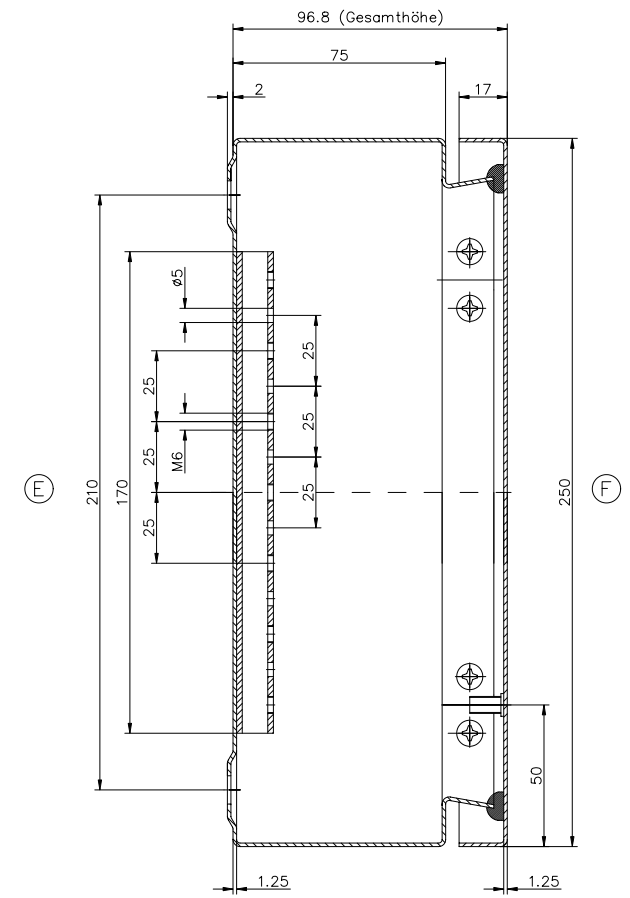
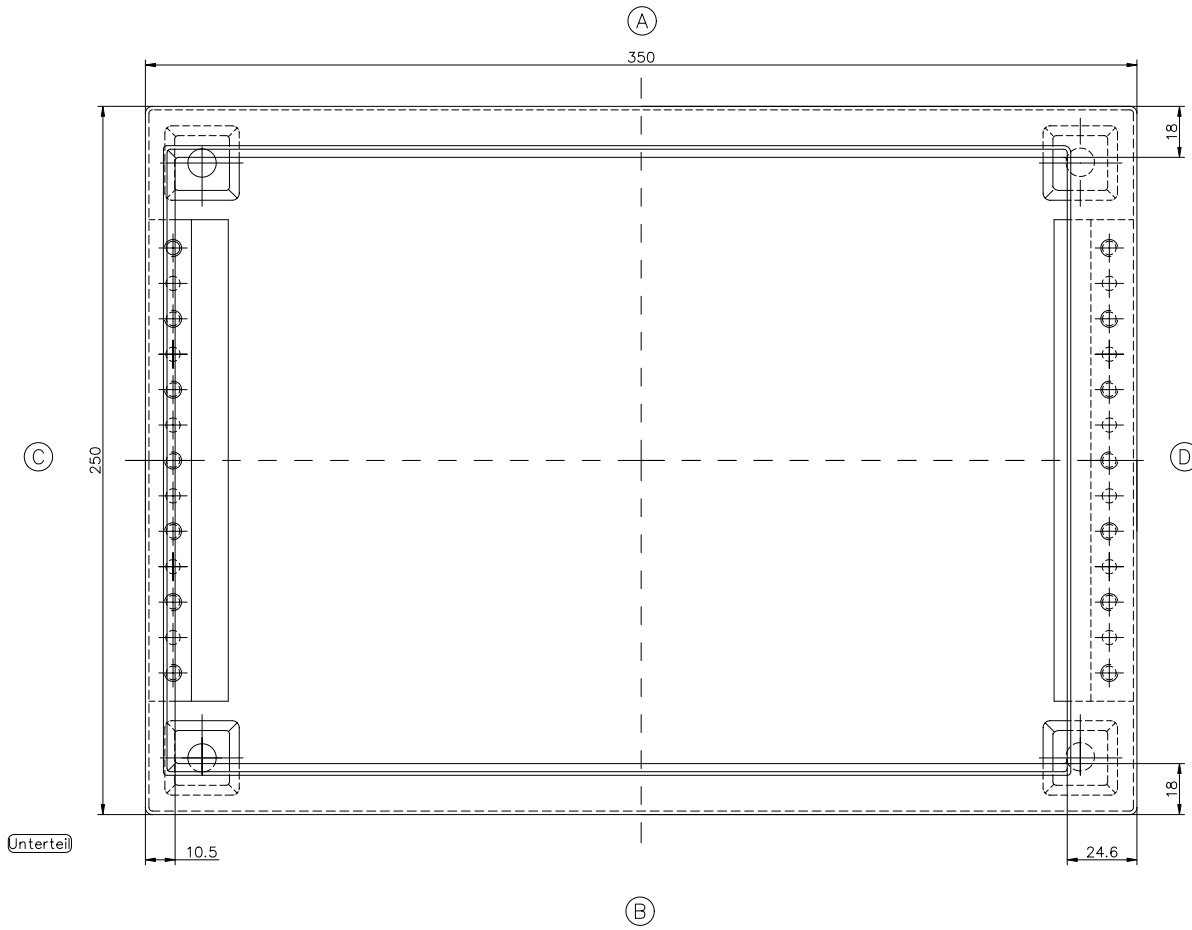
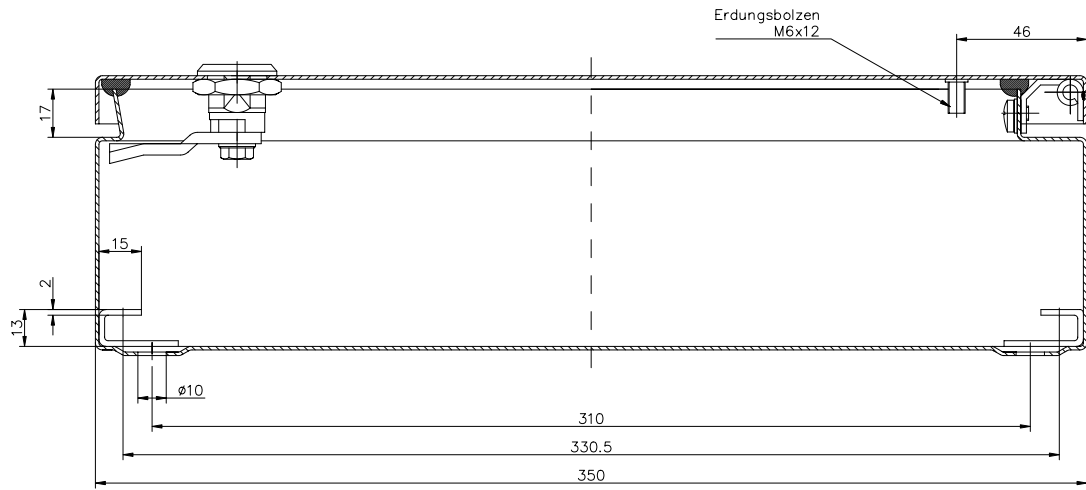
Order No.	Enclosure with floor break-outs and fixing openings	Enclosure with floor break-outs without fixing openings	Dimensions L x W x H (mm)	Mounting plate
<b>37.10 10 06</b>	<b>37.10 10 96</b>		100 x 100 x 61	<b>10.01 10 53</b>
<b>37.15 10 06</b>	<b>37.15 10 96</b>		150 x 100 x 61	<b>10.01 10 54</b>
<b>37.15 15 08</b>	<b>37.15 15 98</b>		150 x 150 x 81	<b>10.01 10 38</b>
<b>37.20 10 06</b>			200 x 100 x 61	<b>10.01 10 55</b>
<b>37.20 20 08</b>	<b>37.20 20 98</b>		200 x 200 x 81	<b>10.01 10 40</b>
<b>37.20 20 12</b>	<b>37.20 20 92</b>		200 x 200 x 121	<b>10.01 10 40</b>
<b>37.30 15 08</b>			300 x 150 x 81	<b>10.01 10 39</b>
<b>37.30 20 08</b>			300 x 200 x 81	<b>10.01 10 41</b>
<b>37.30 20 12</b>	<b>37.30 20 92</b>		300 x 200 x 121	<b>10.01 10 41</b>
<b>37.30 30 12</b>			300 x 300 x 121	<b>10.01 10 44</b>
<b>37.30 30 16</b>			300 x 300 x 161	<b>10.01 10 44</b>
<b>37.38 38 16</b>			380 x 380 x 161	<b>10.01 10 45</b>
<b>37.40 15 08</b>			400 x 150 x 81	<b>10.01 10 56</b>
<b>37.40 20 12</b>			400 x 200 x 121	<b>10.01 10 43</b>
<b>37.40 30 16</b>			400 x 300 x 161	<b>10.01 10 48</b>
<b>37.50 30 16</b>			500 x 300 x 161	<b>10.01 10 57</b>
<b>37.50 40 16</b>			500 x 400 x 161	<b>10.01 10 49</b>
<b>37.60 20 12</b>			600 x 200 x 121	<b>10.01 10 58</b>
<b>37.99 99 99</b>			Special dimension	

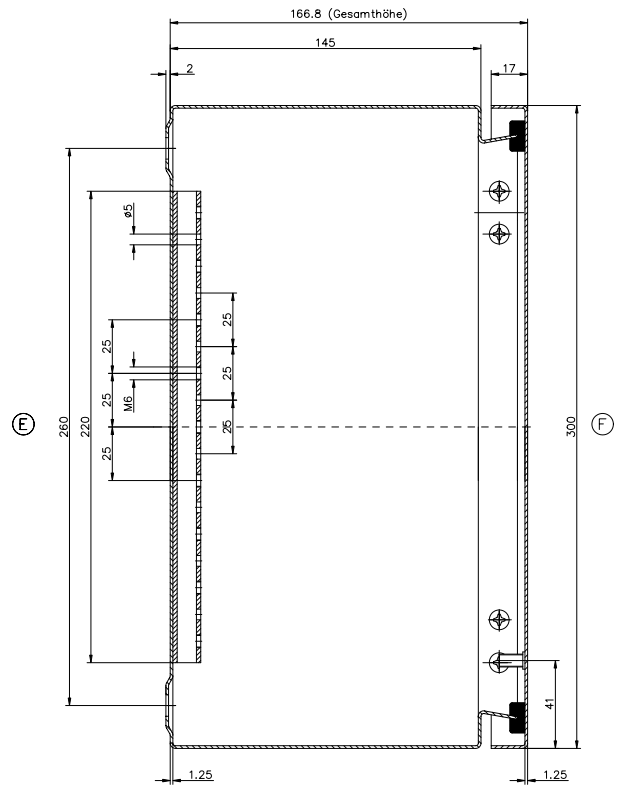
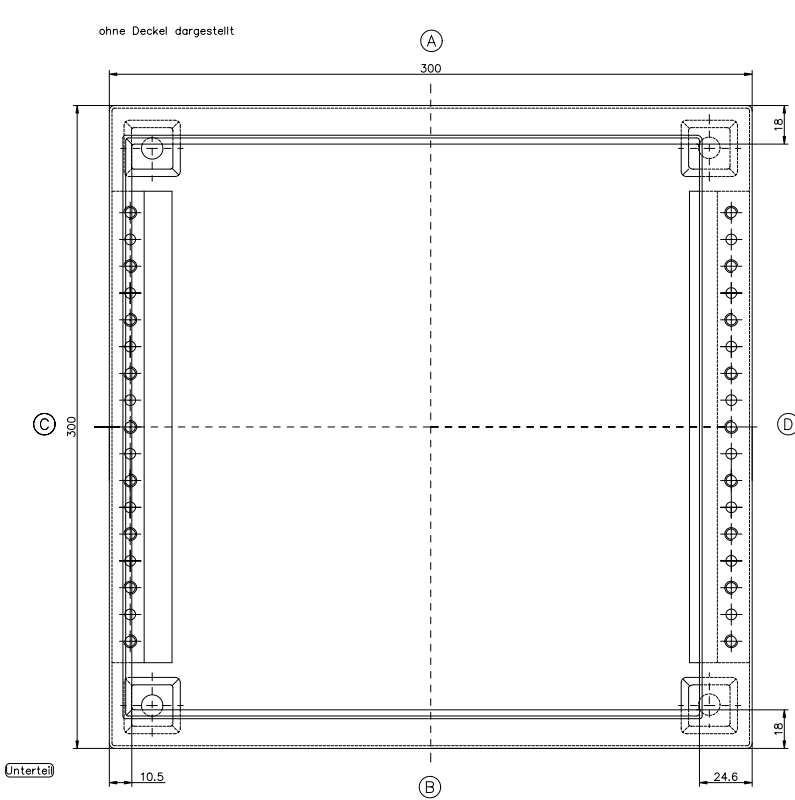
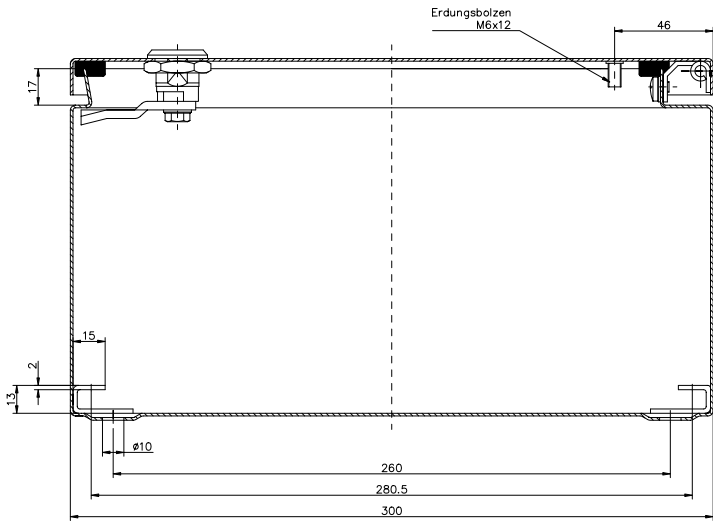
## Accessories

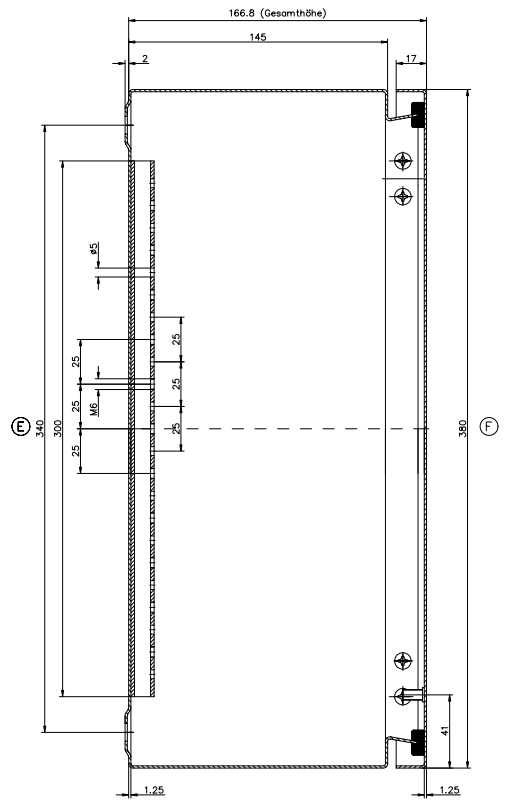
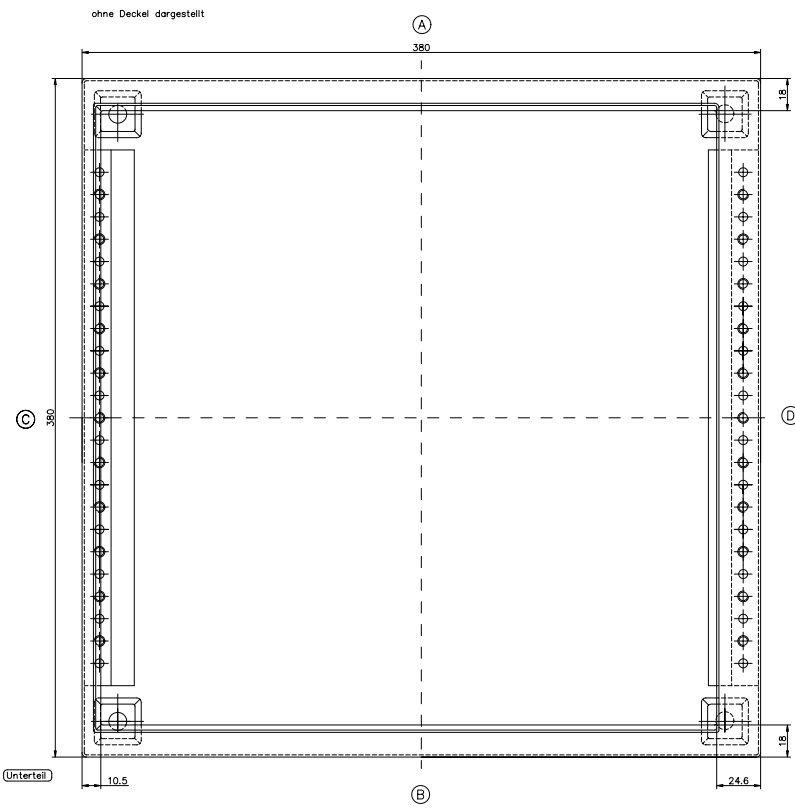
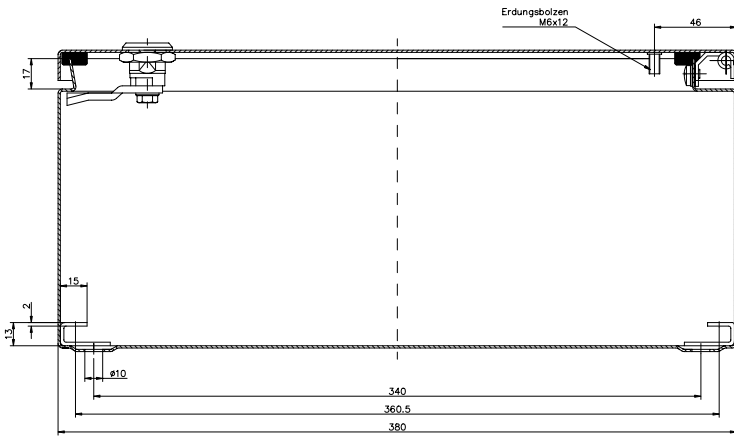
Mounting set (gasket, nuts and screws)	<b>37.99 00 01</b>
External hinge set (2 pcs.)	<b>37.00 00 02</b>
External mounting bracket (4 pcs.)	<b>37.10 50 00</b>

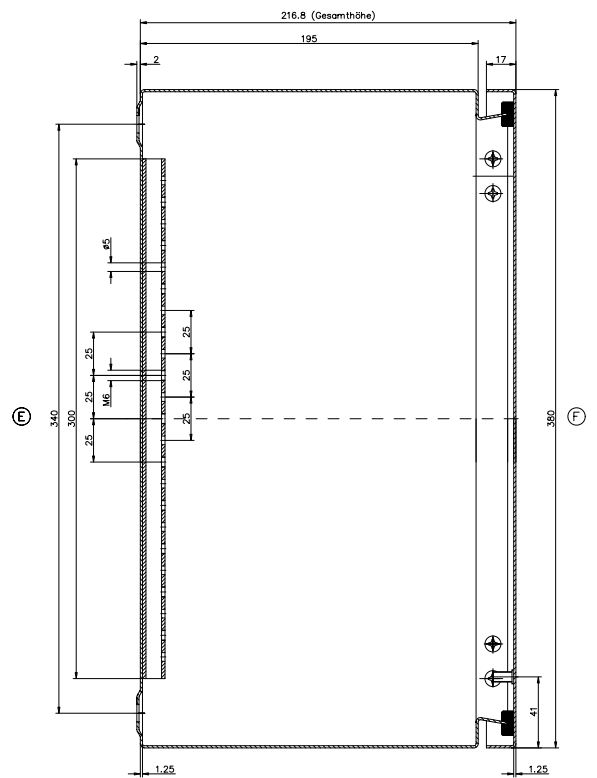
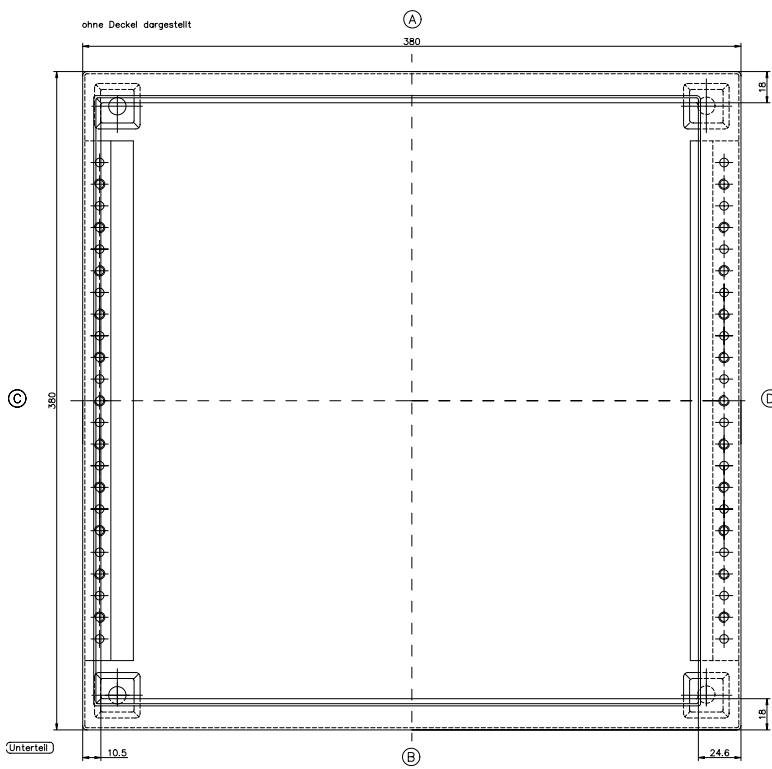
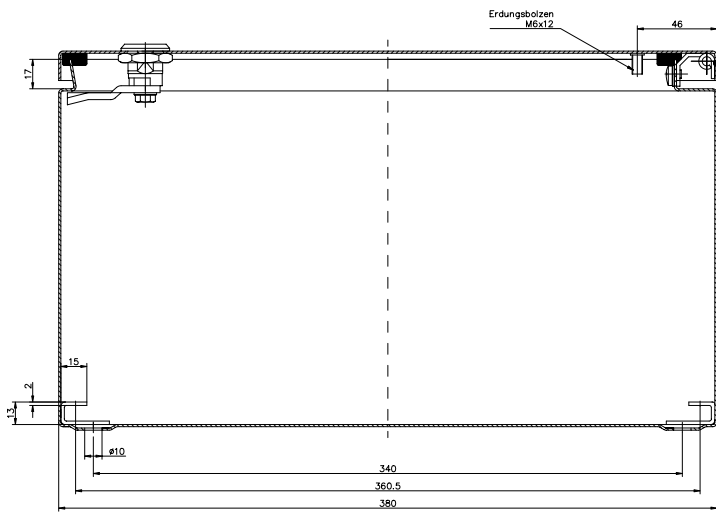




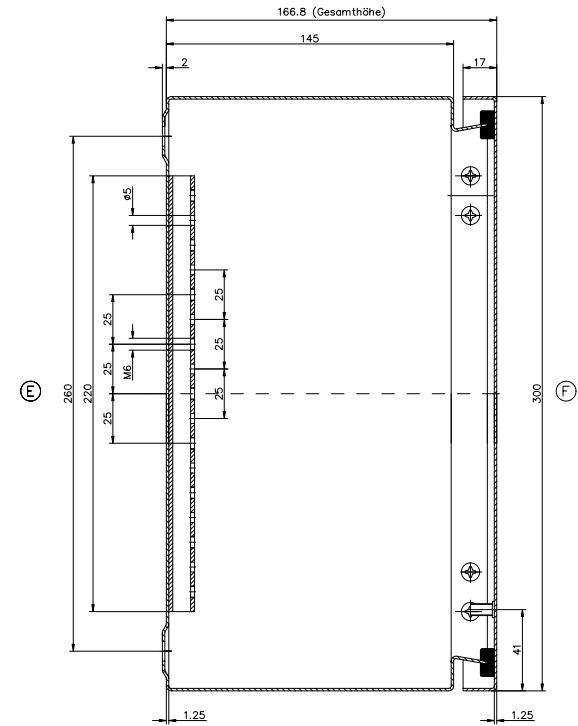
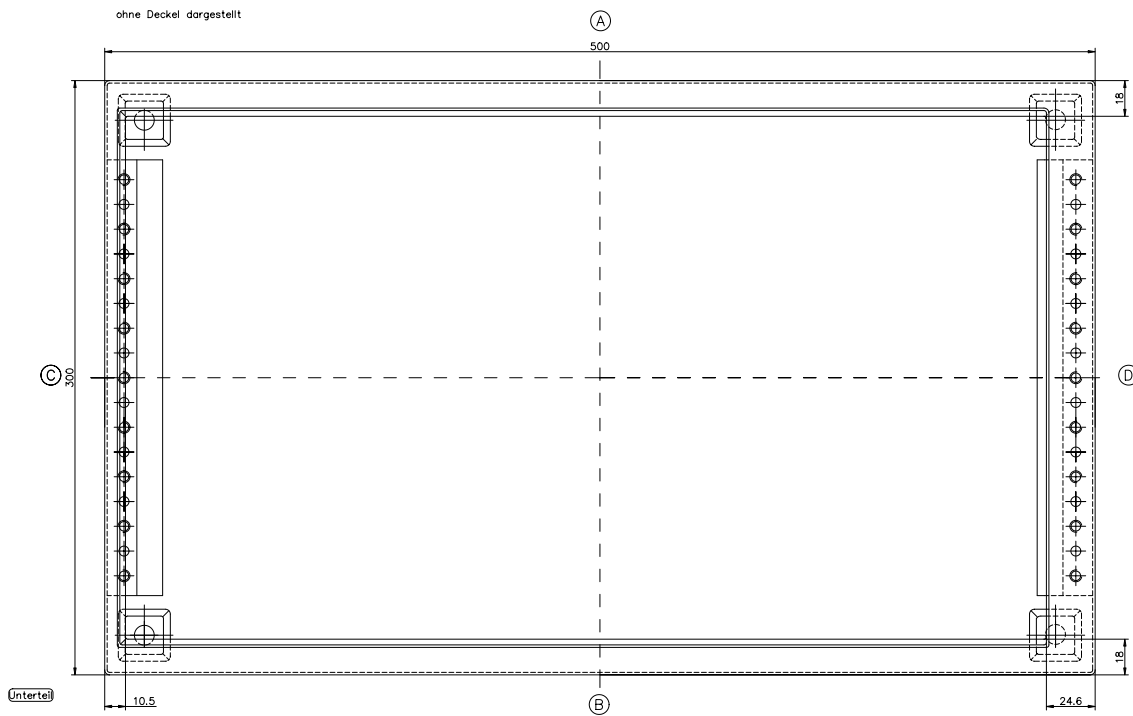
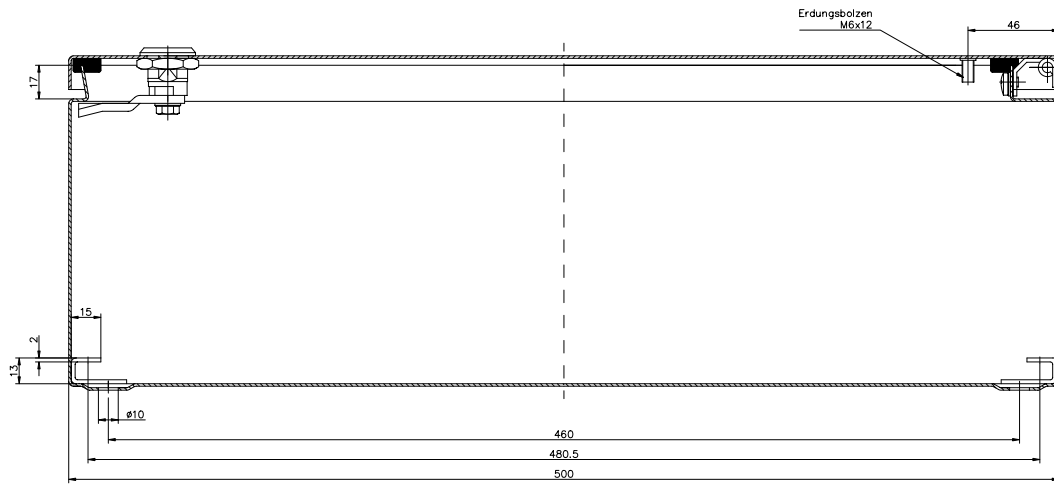


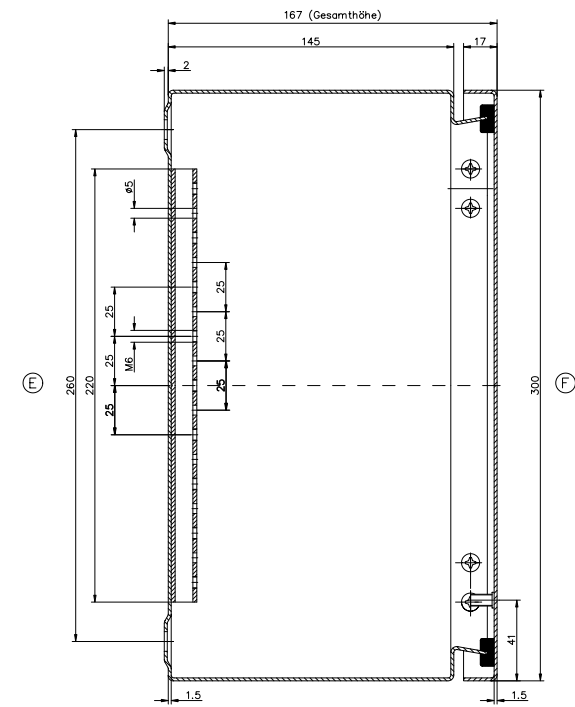
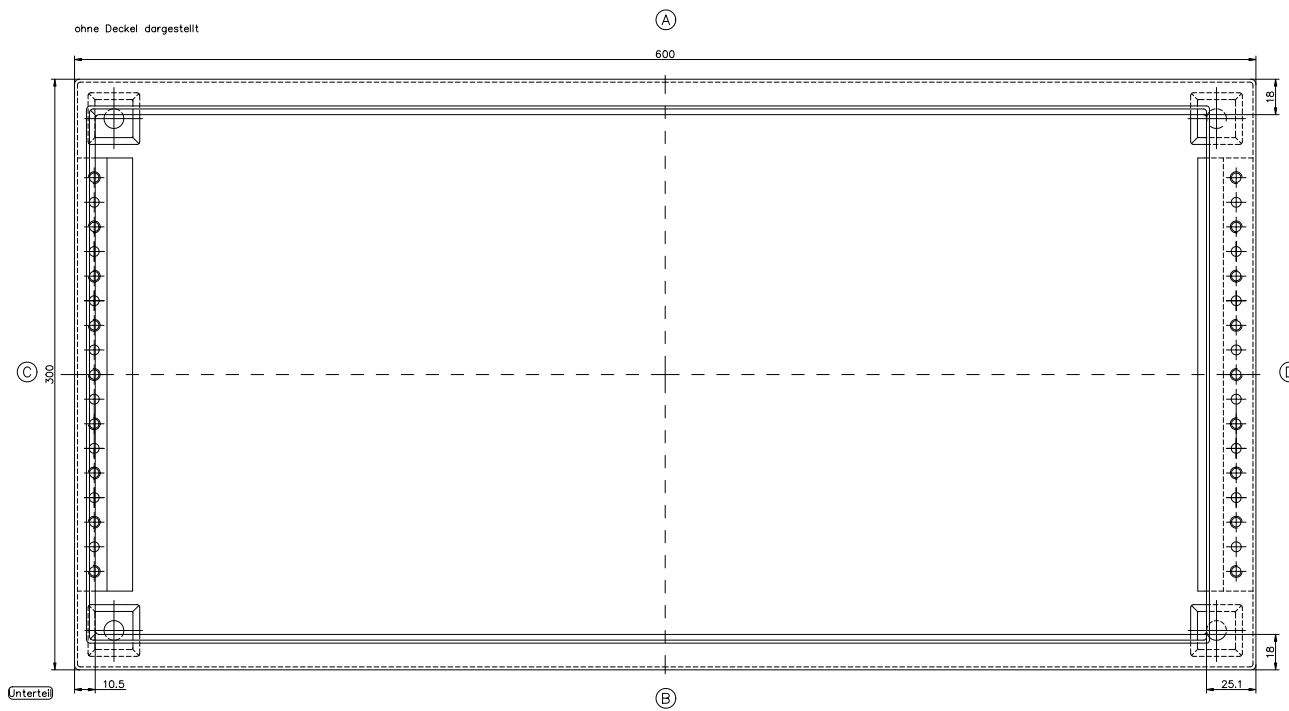
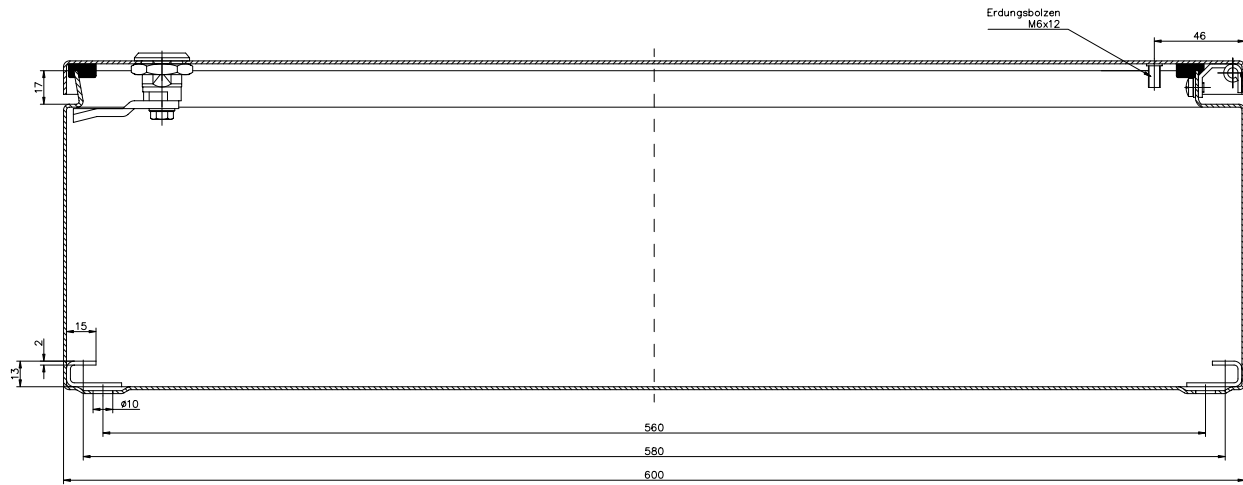


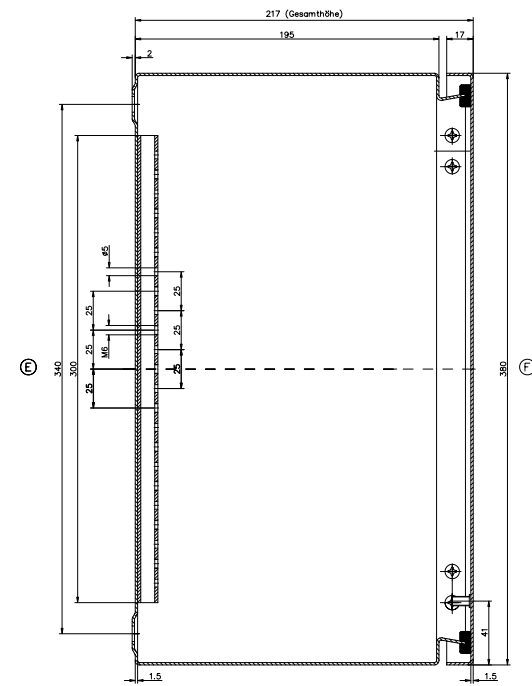
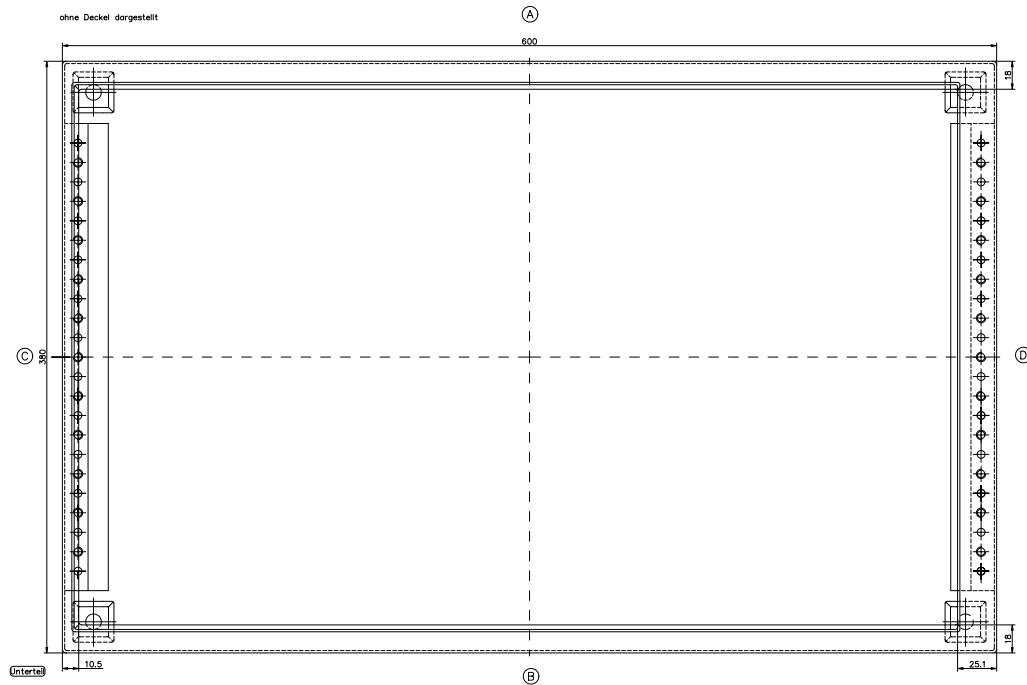
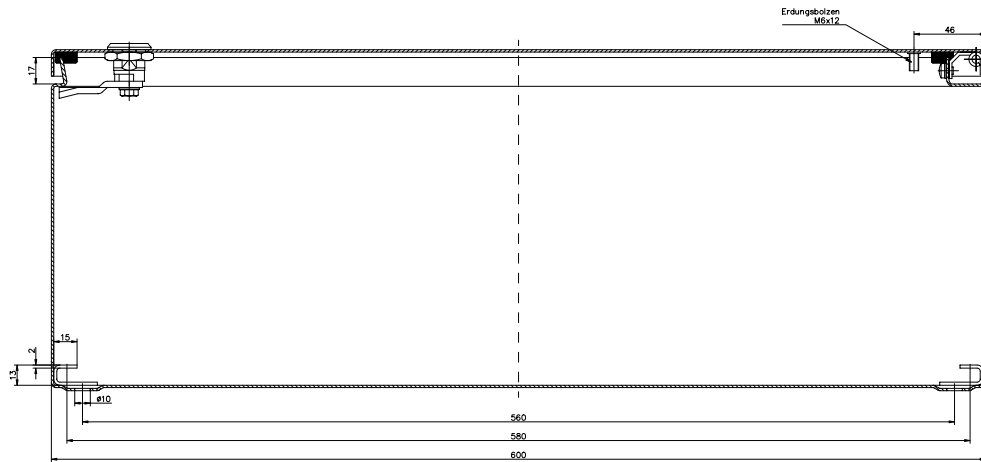


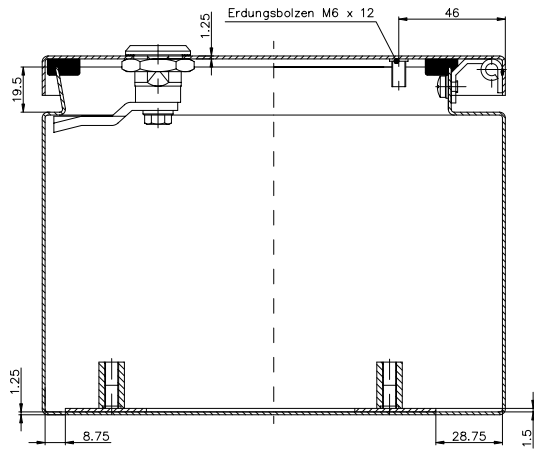




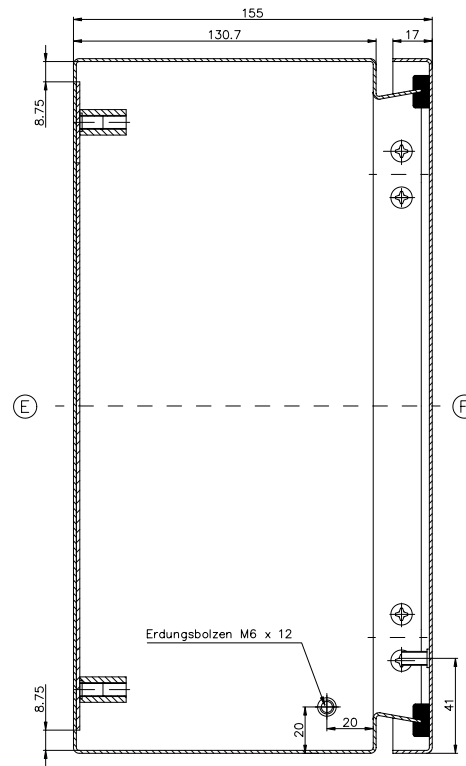
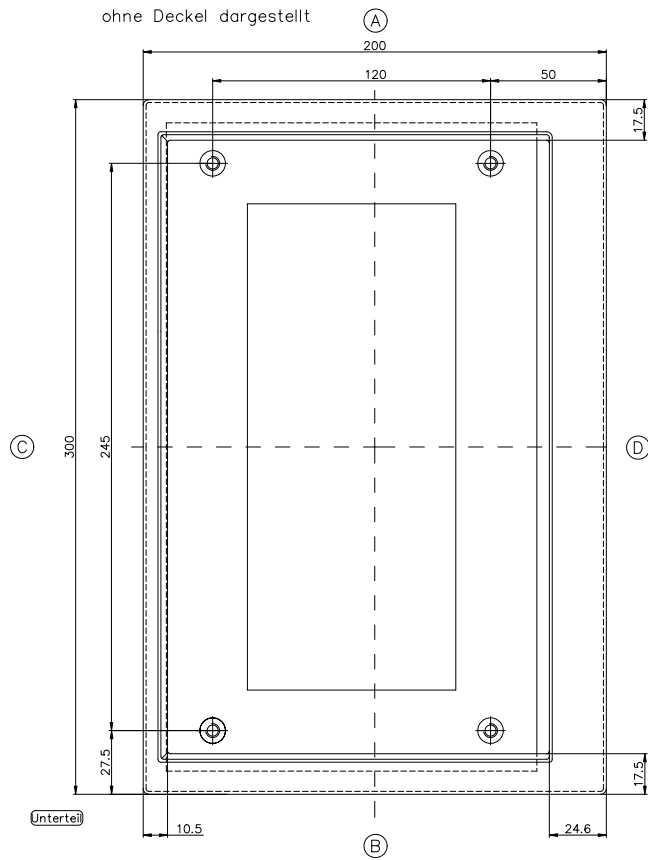




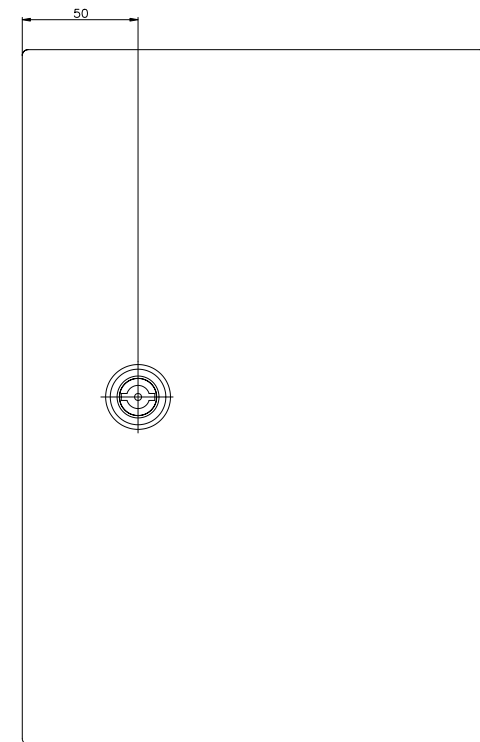


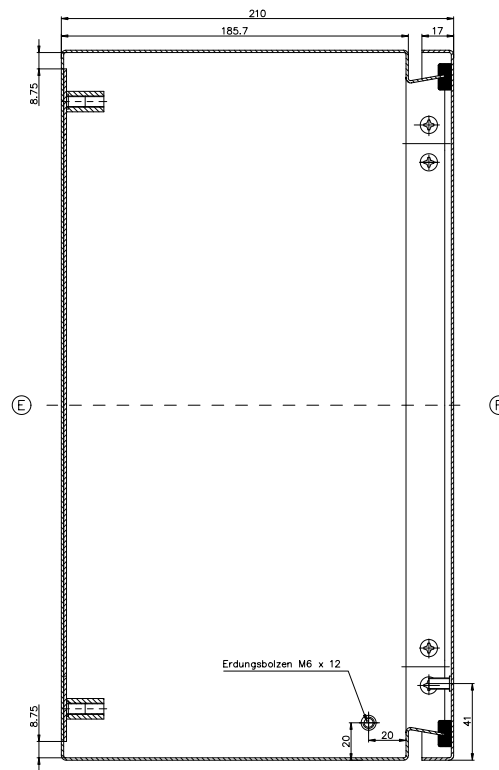
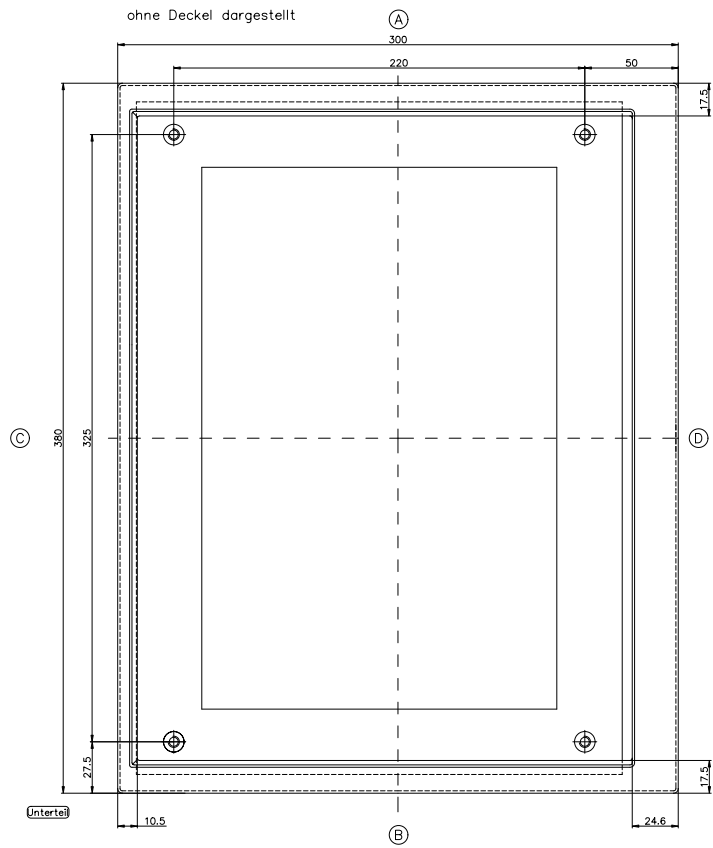
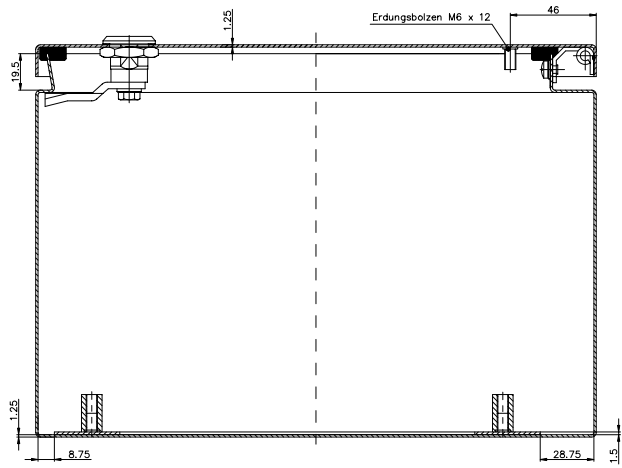


ohne Deckel dargestellt

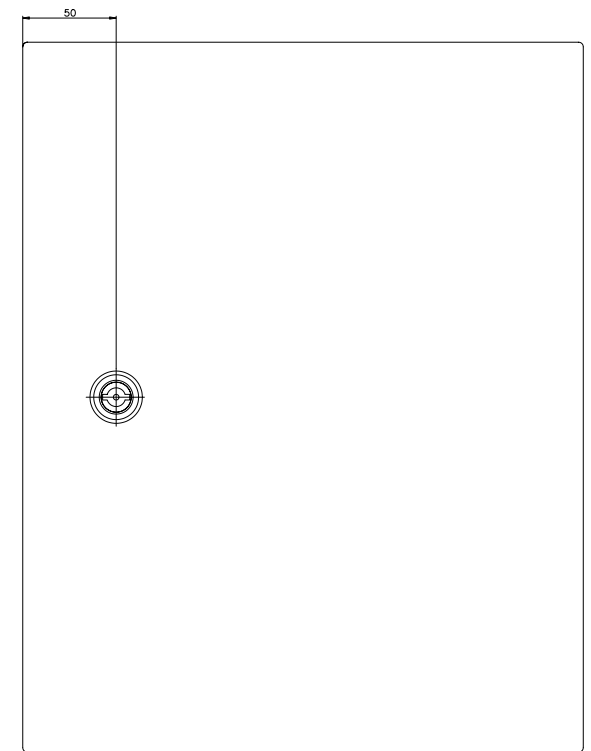


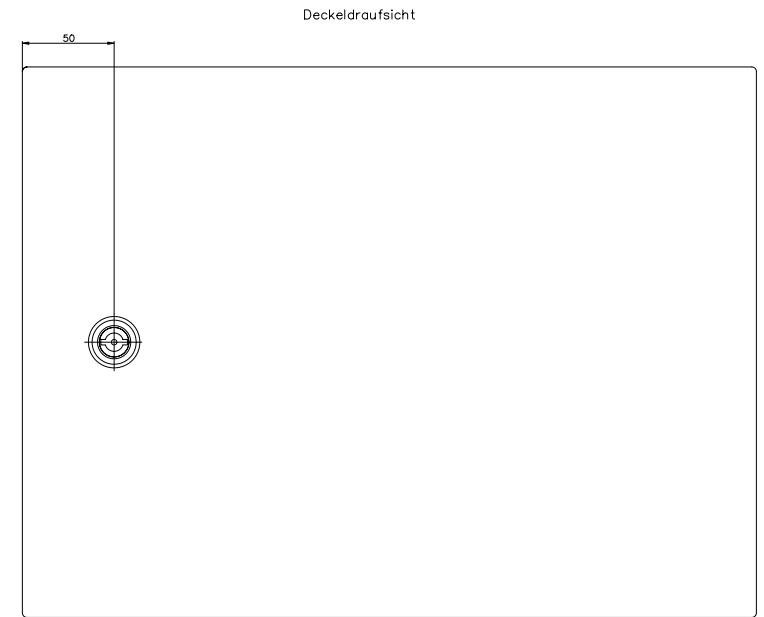
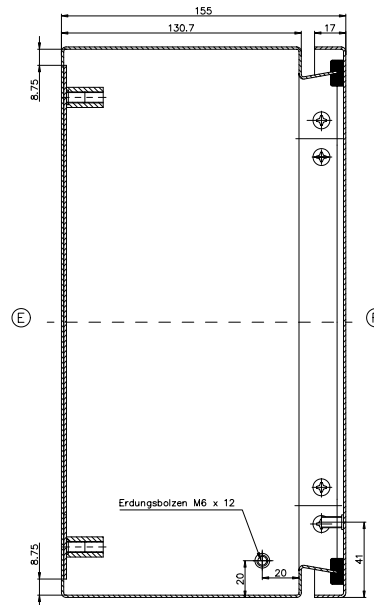
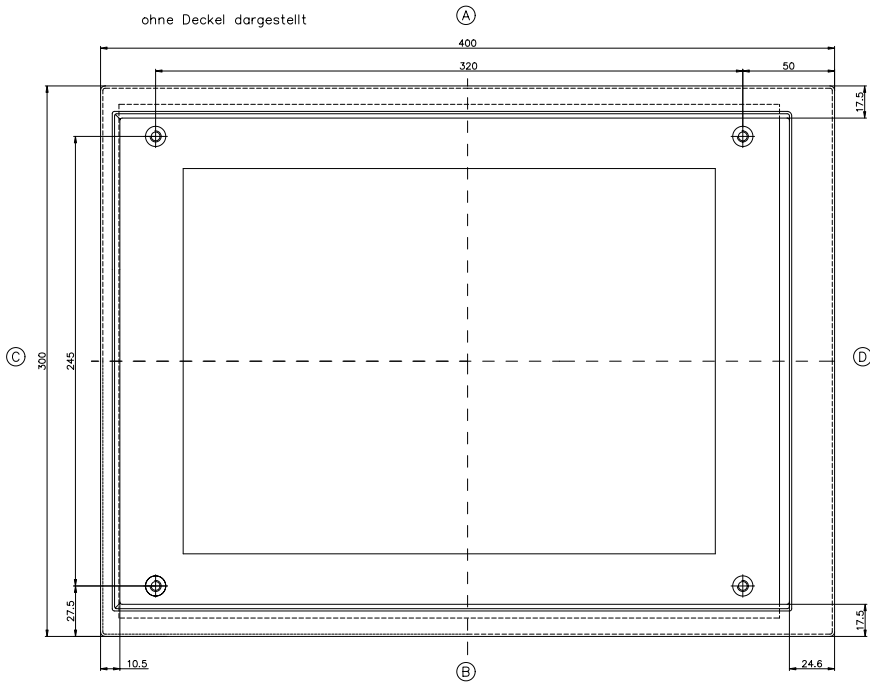
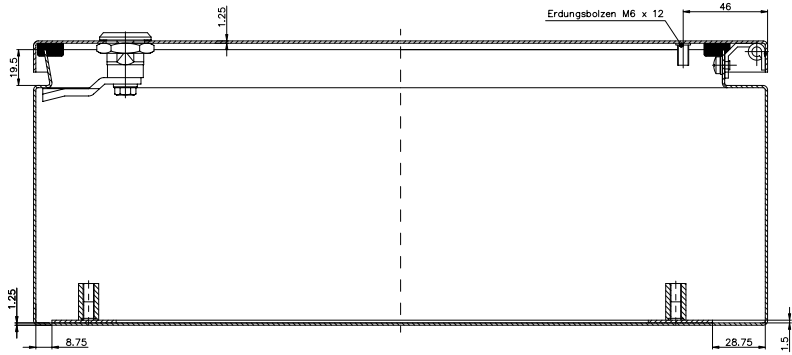
Deckeldraufsicht

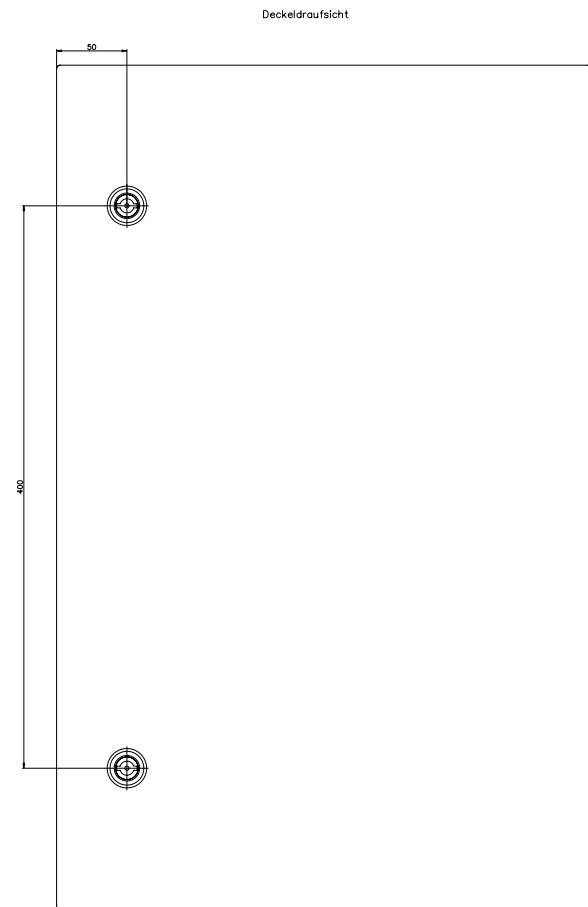
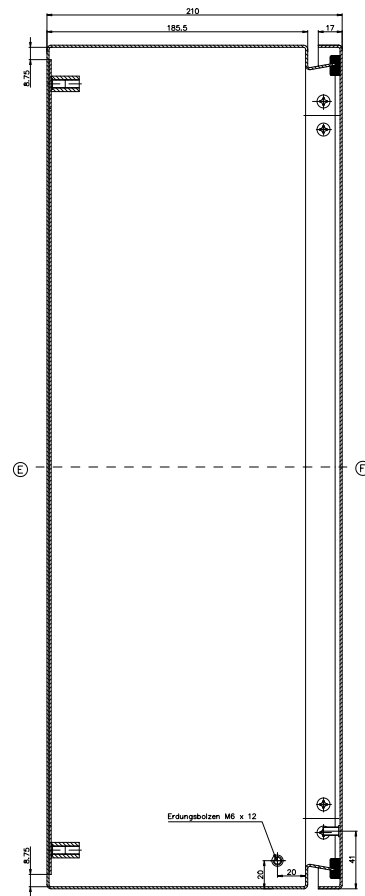
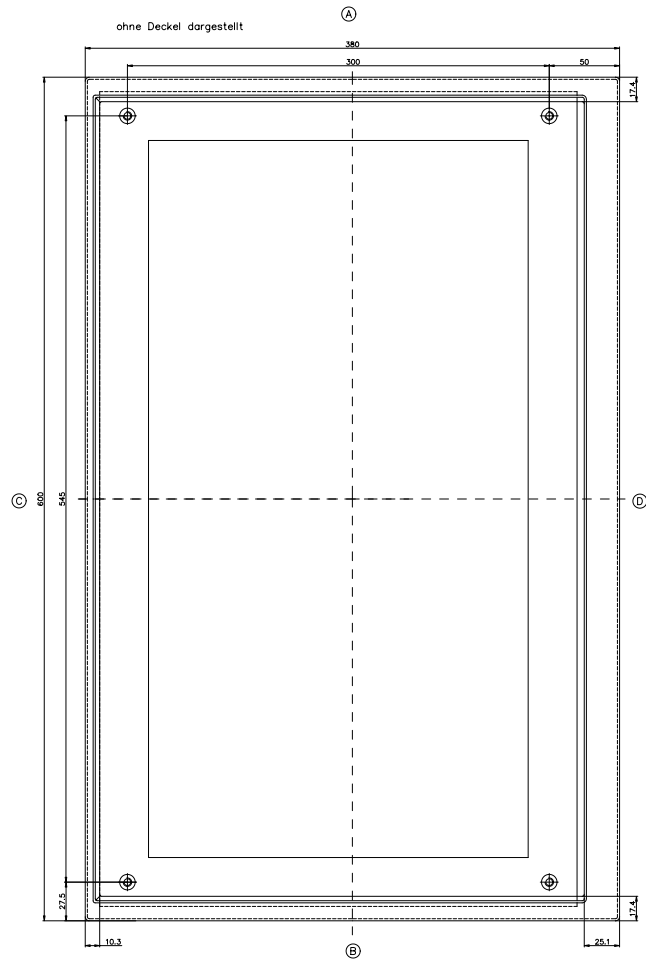
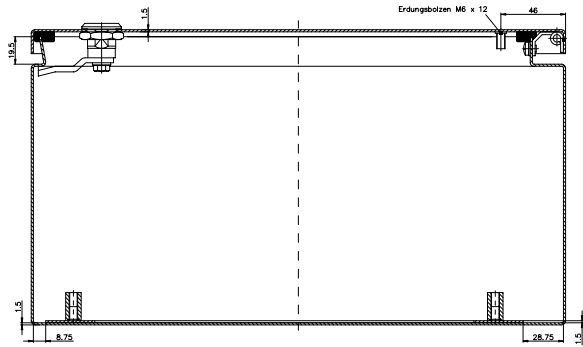


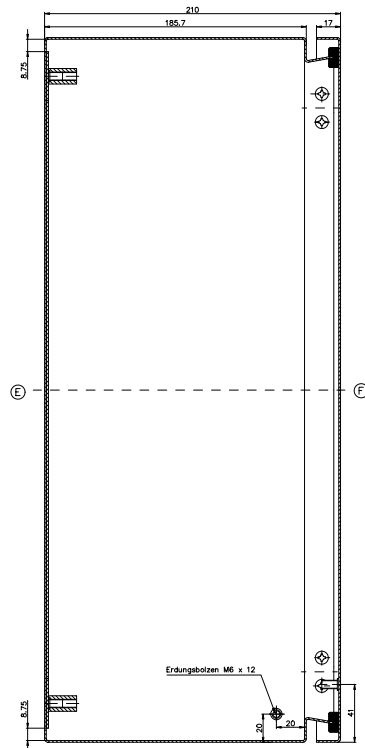
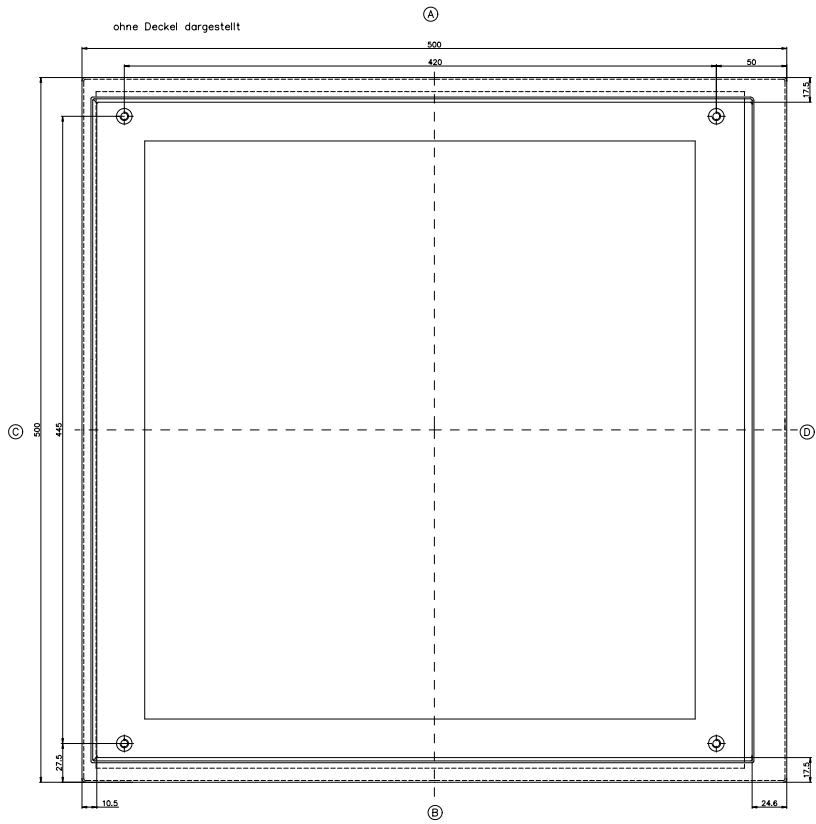
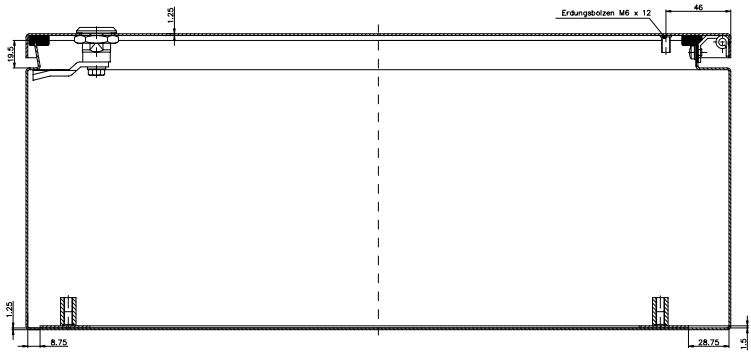


Deckeldraufsicht

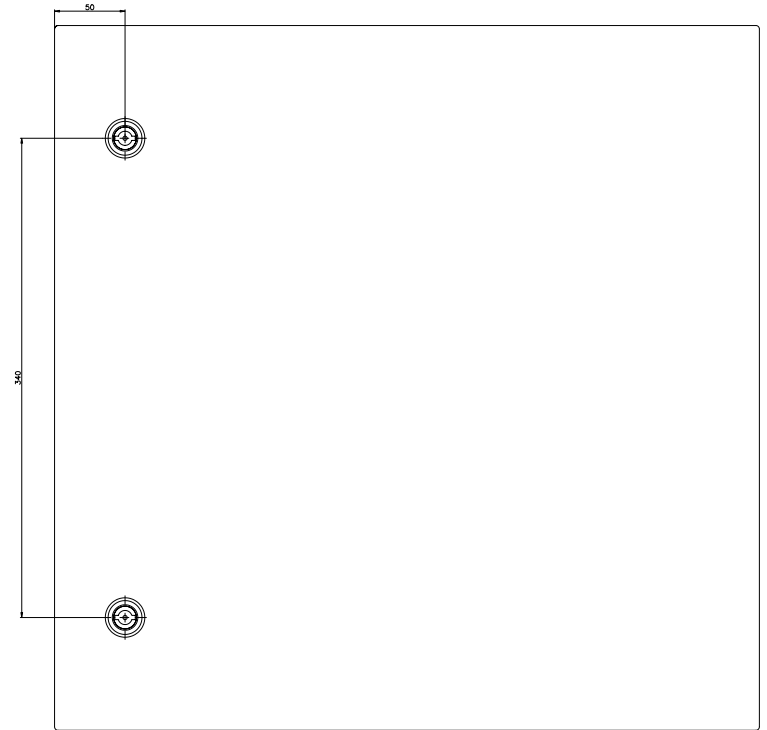




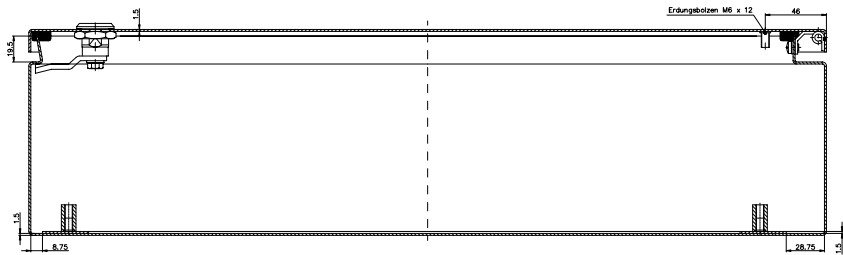




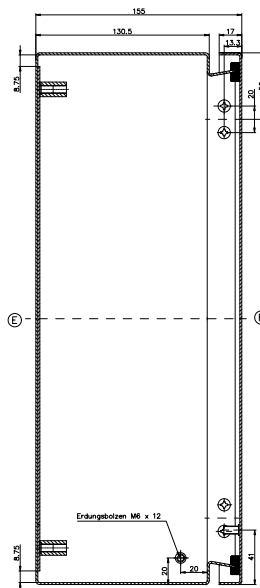
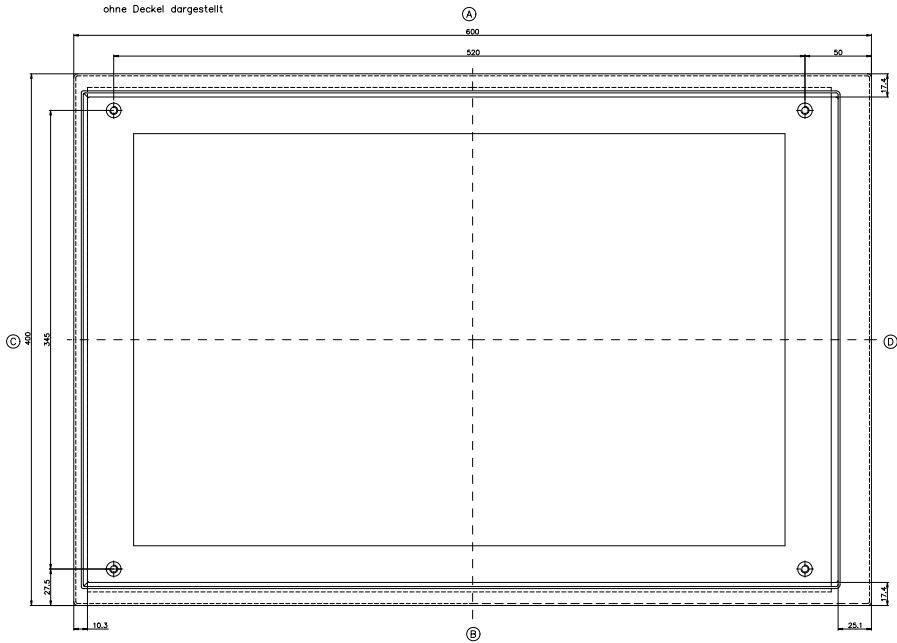
Deckeldraufsicht



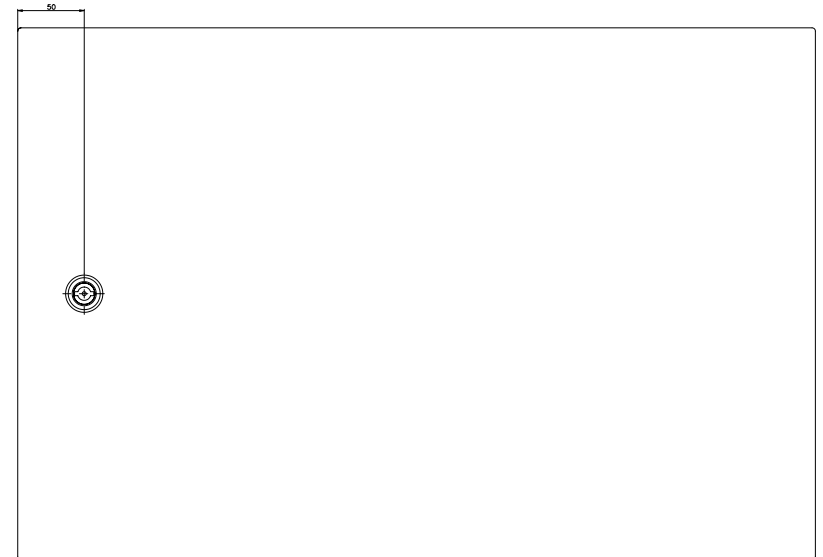


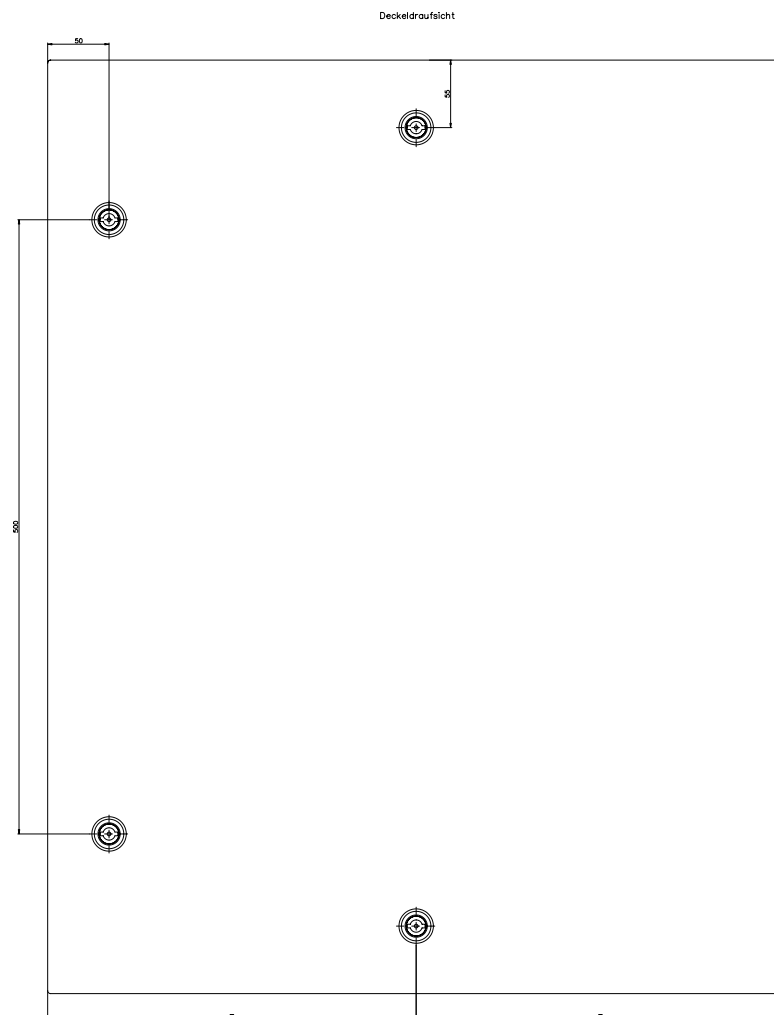
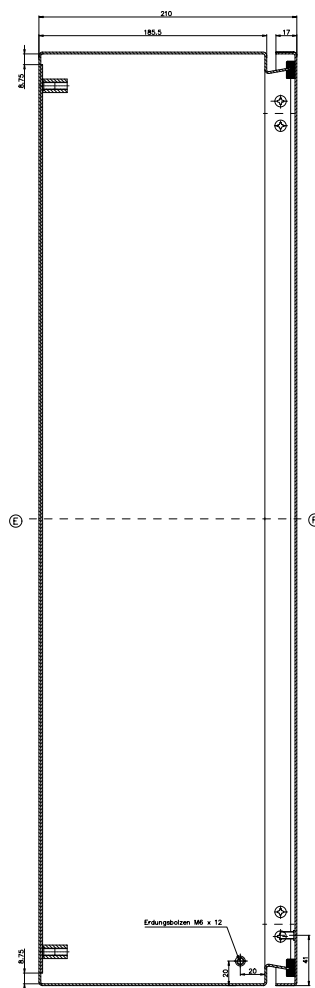
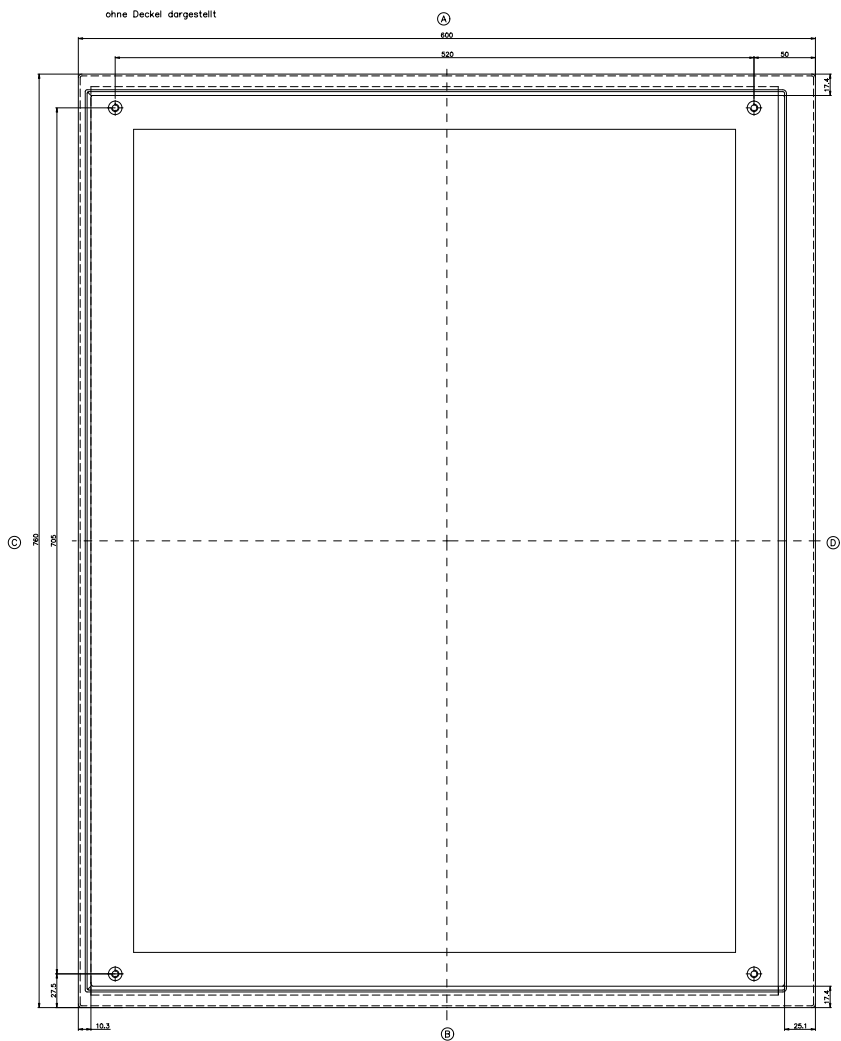
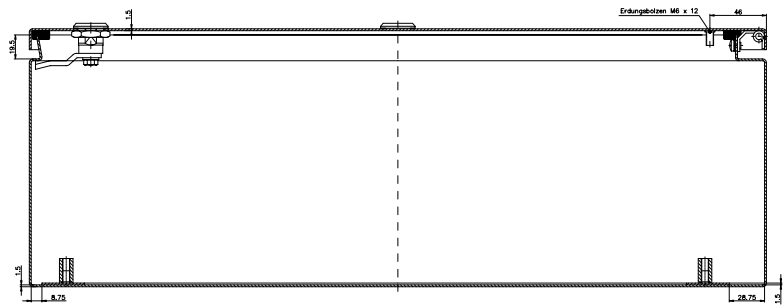


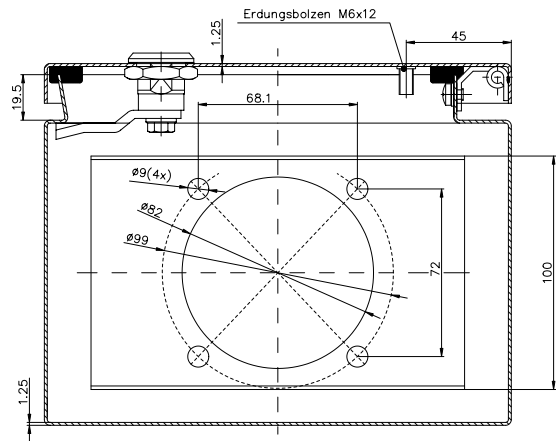
ohne Deckel dargestellt



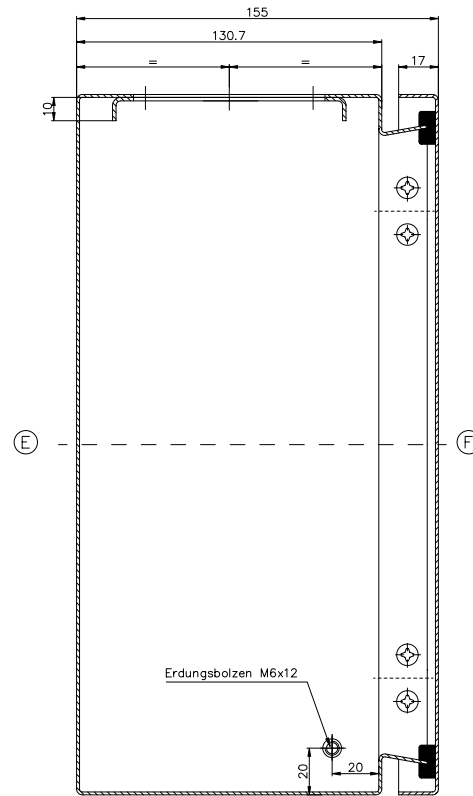
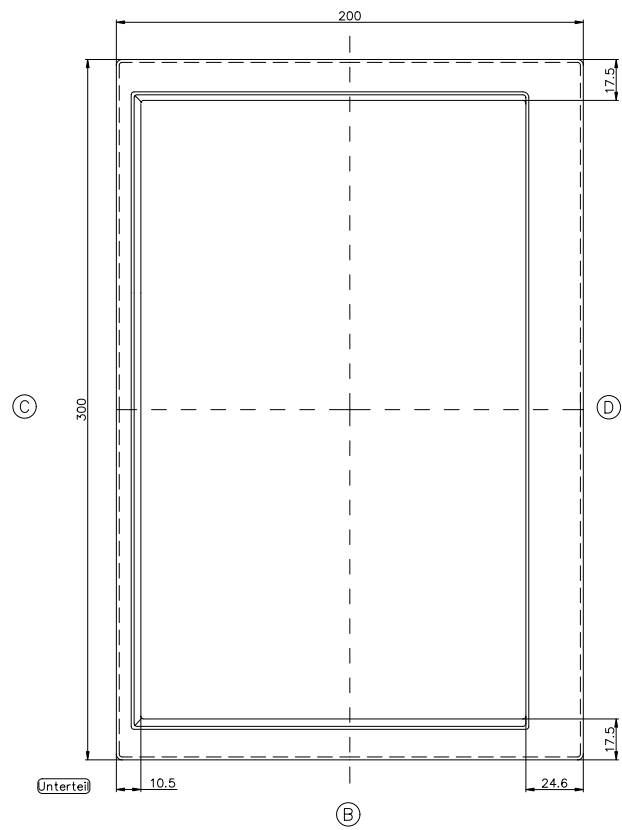
Deckeldraufsicht



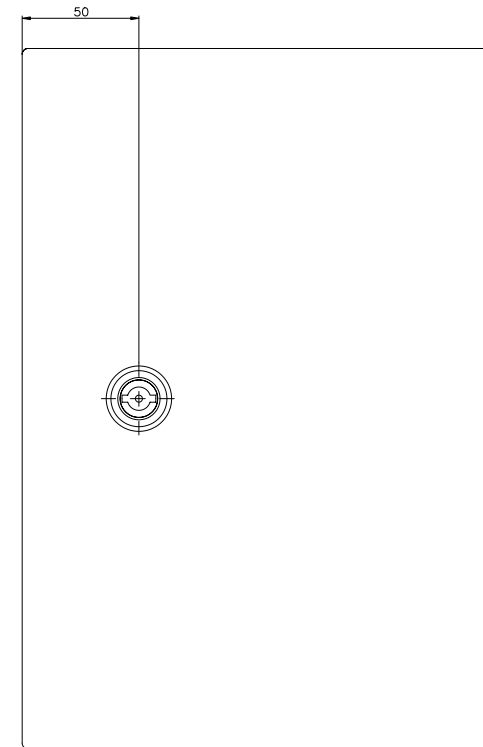


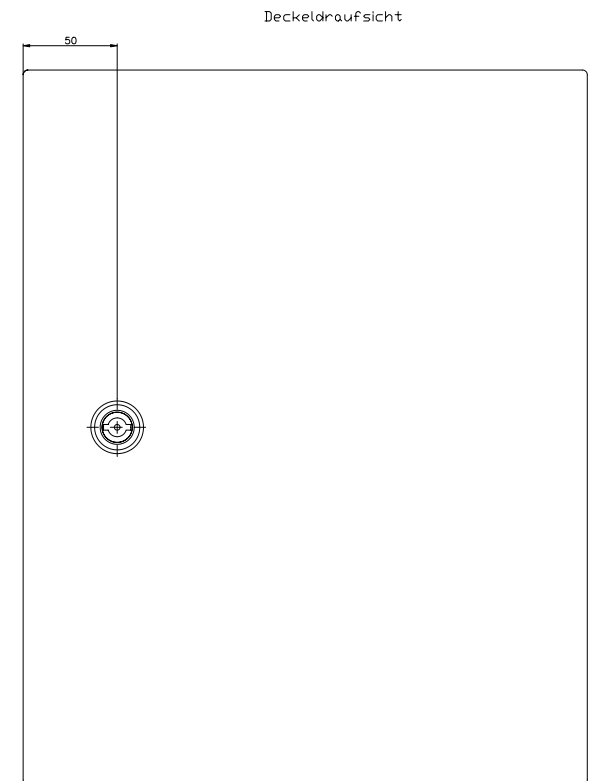
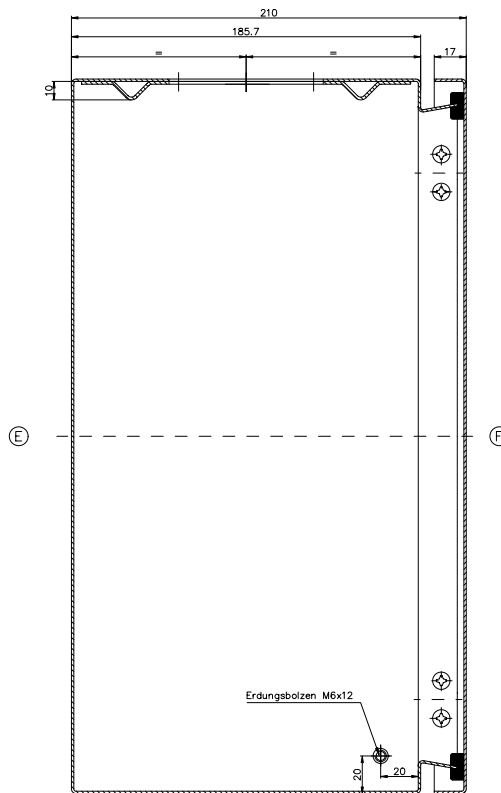
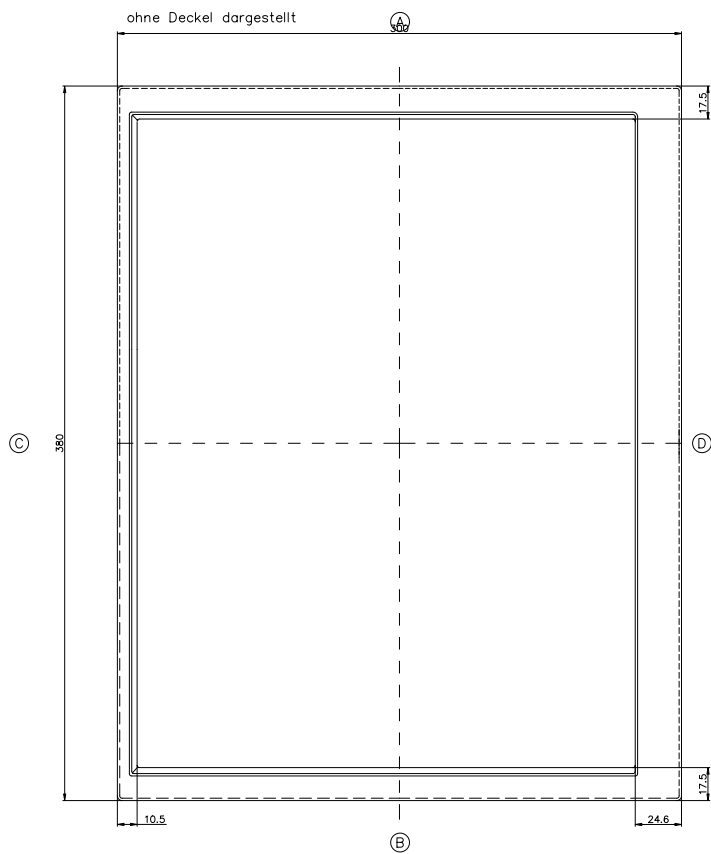
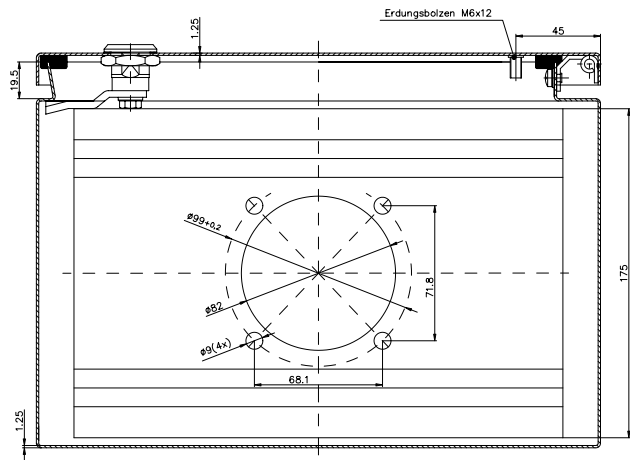


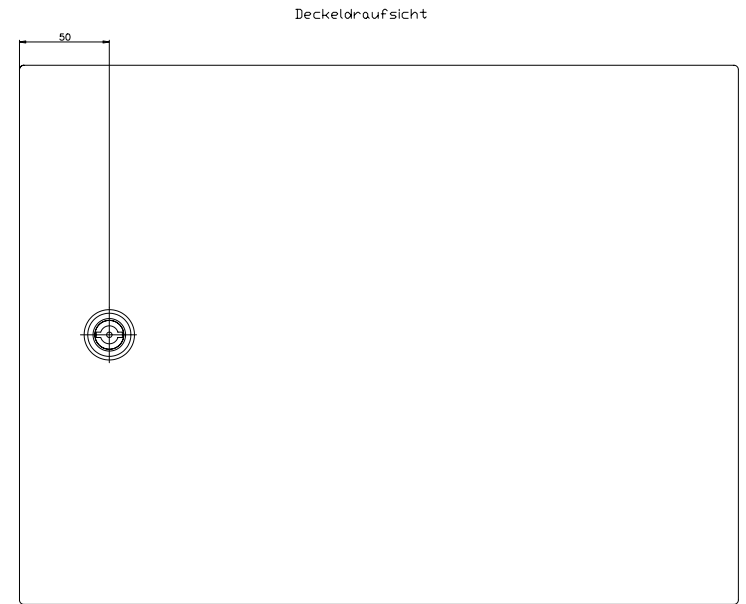
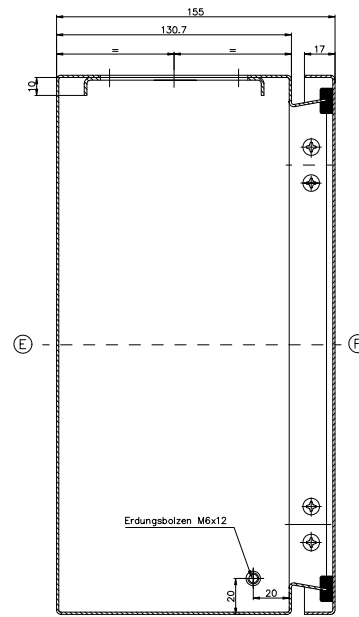
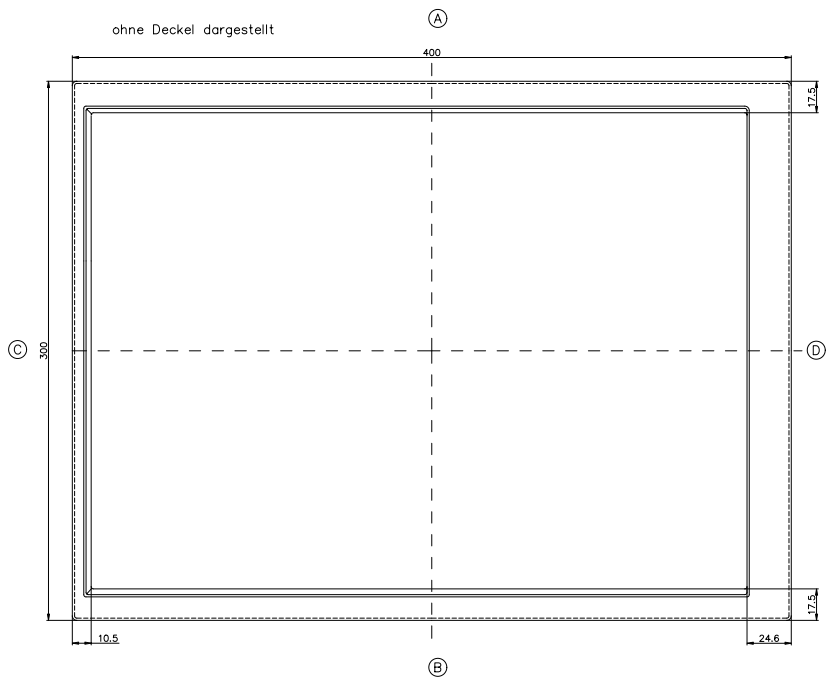
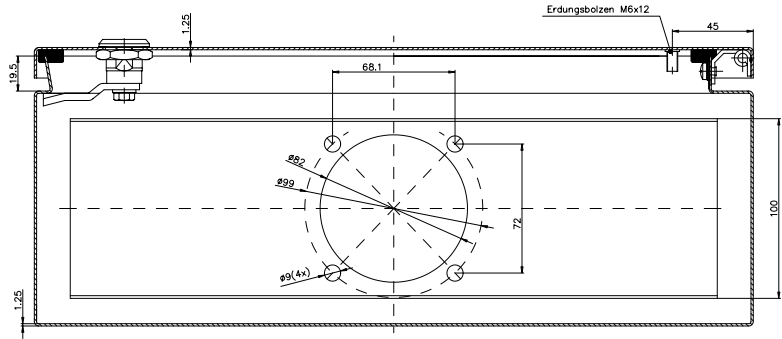
ohne Deckel dargestellt (A)

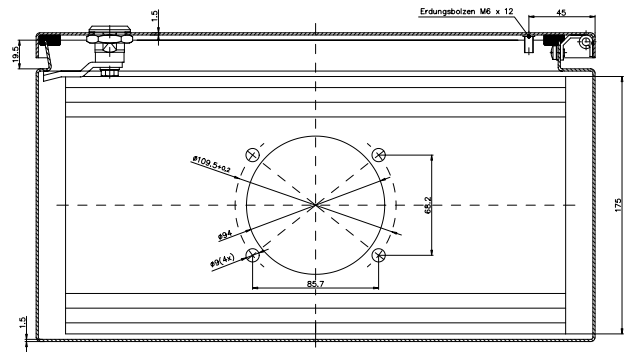


Deckeldraufsicht

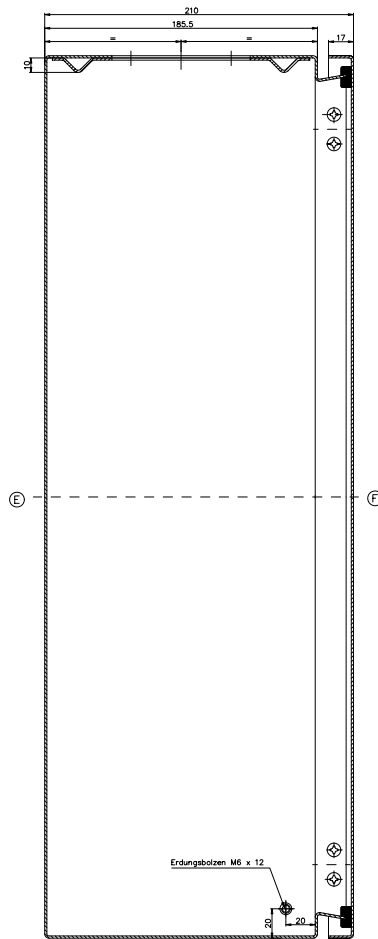
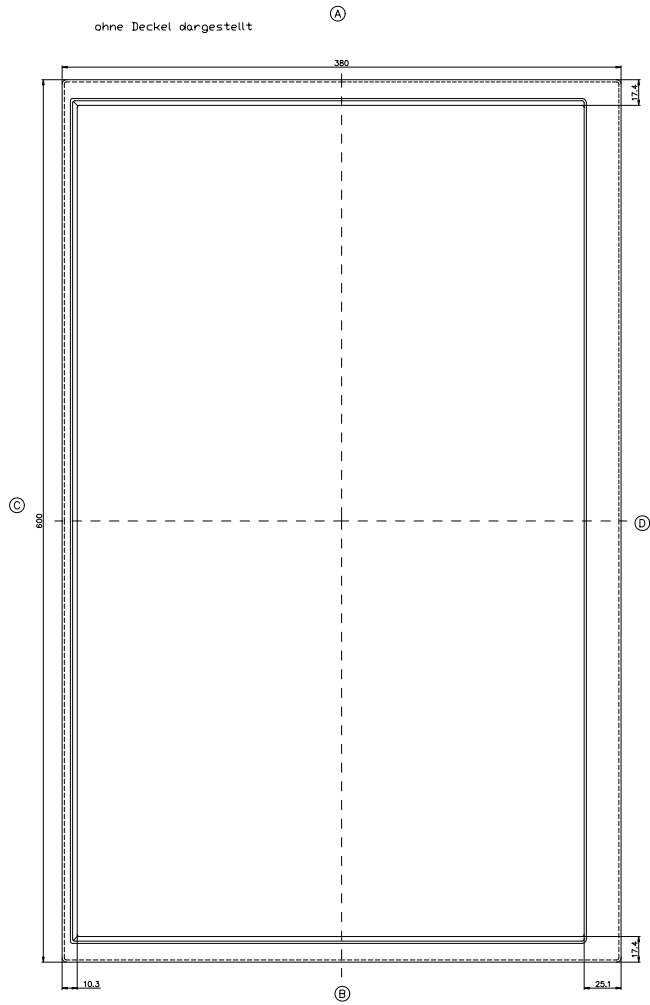




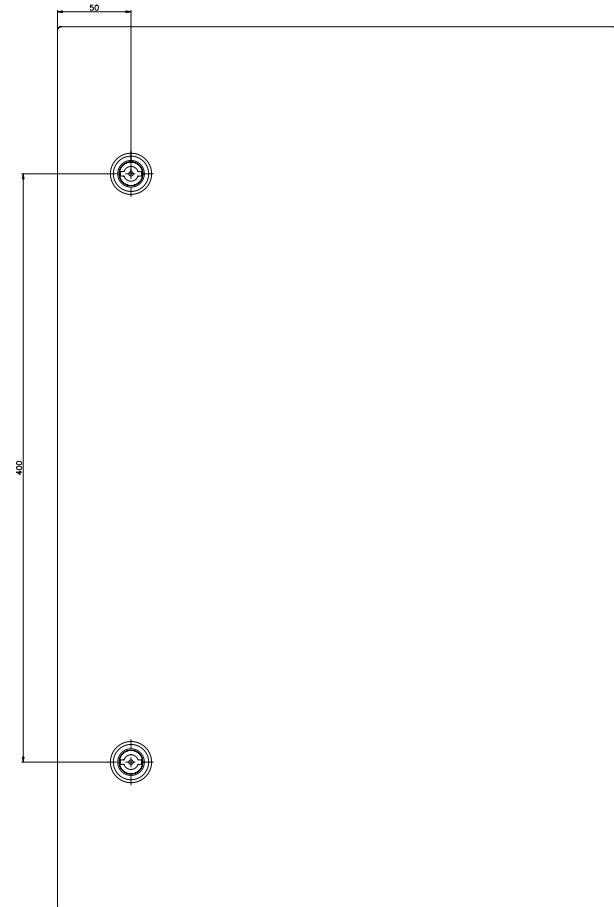


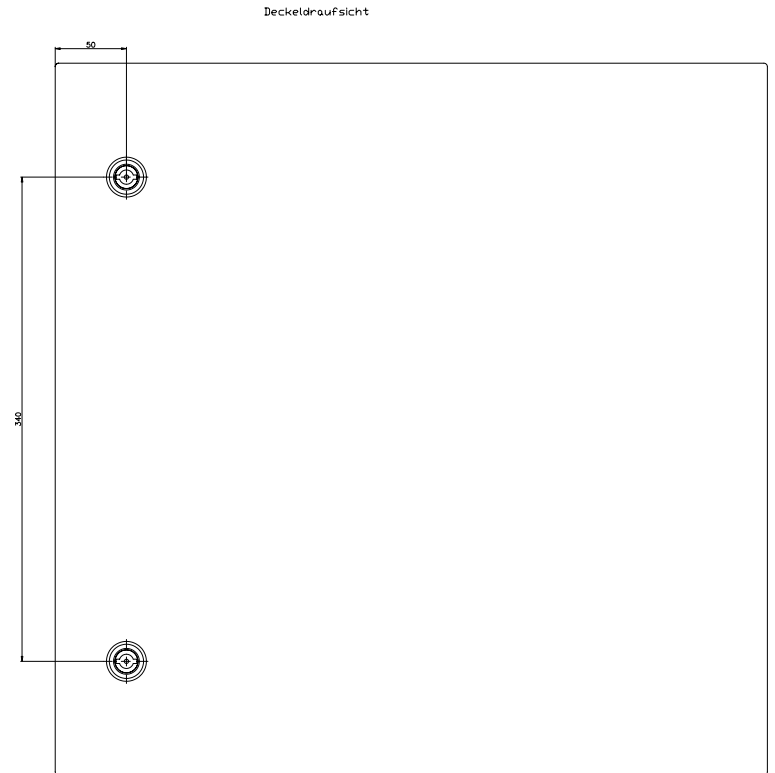
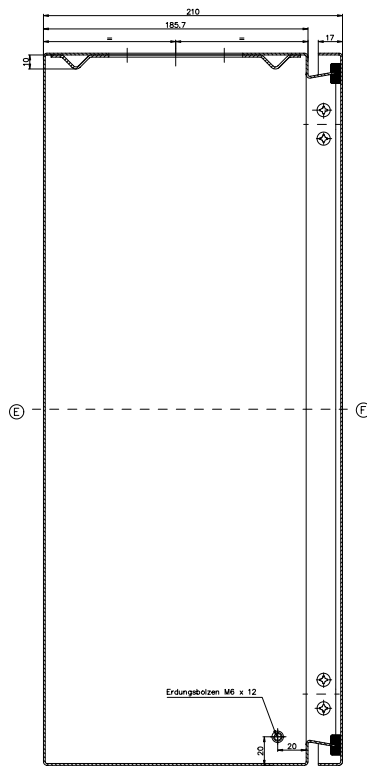
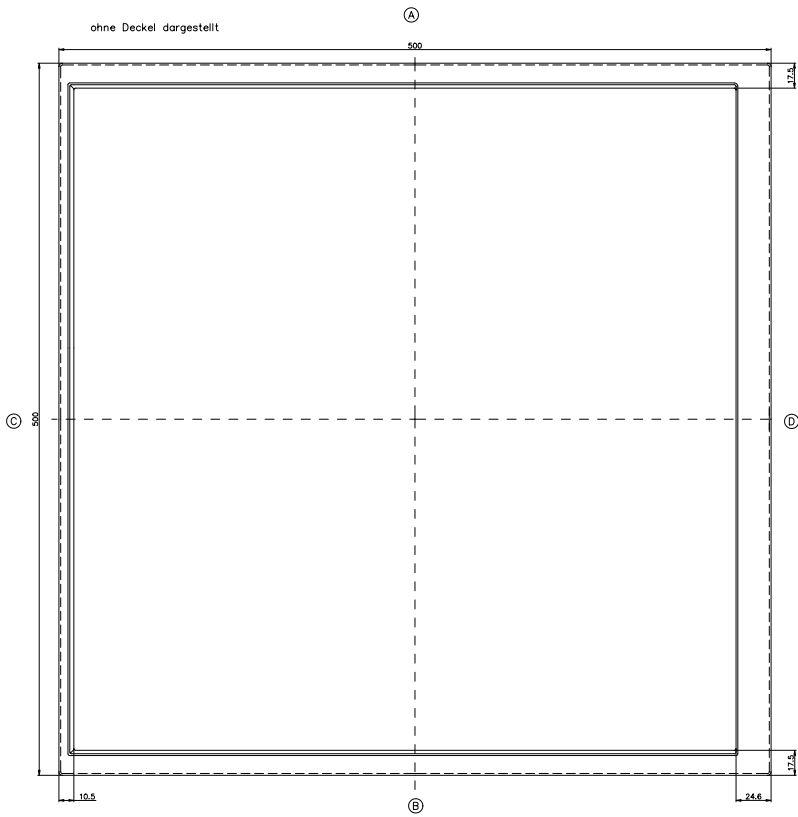
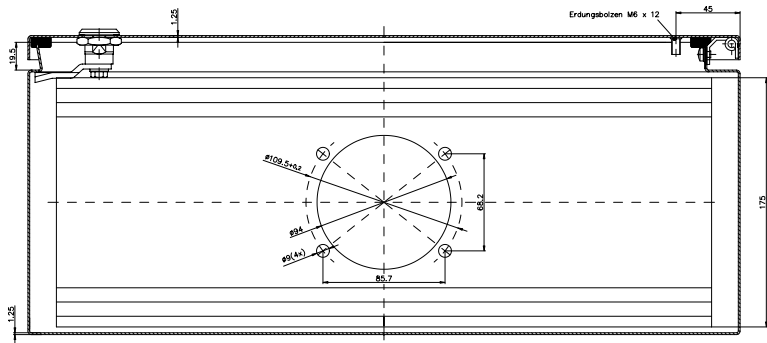


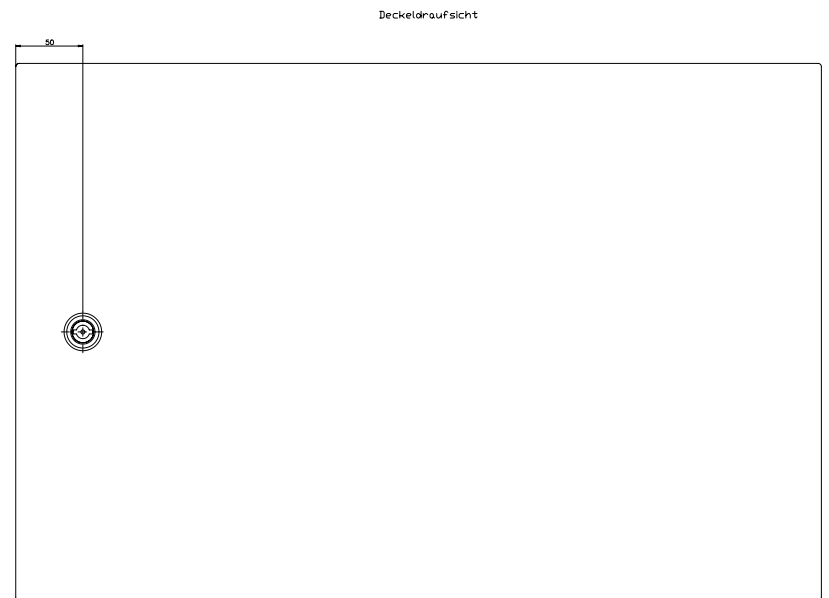
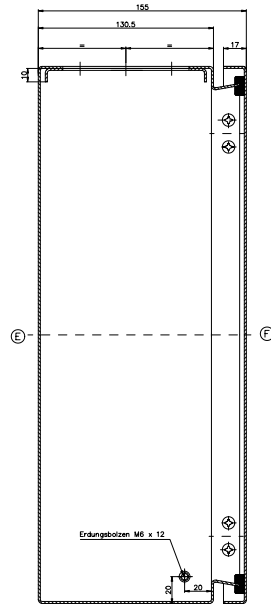
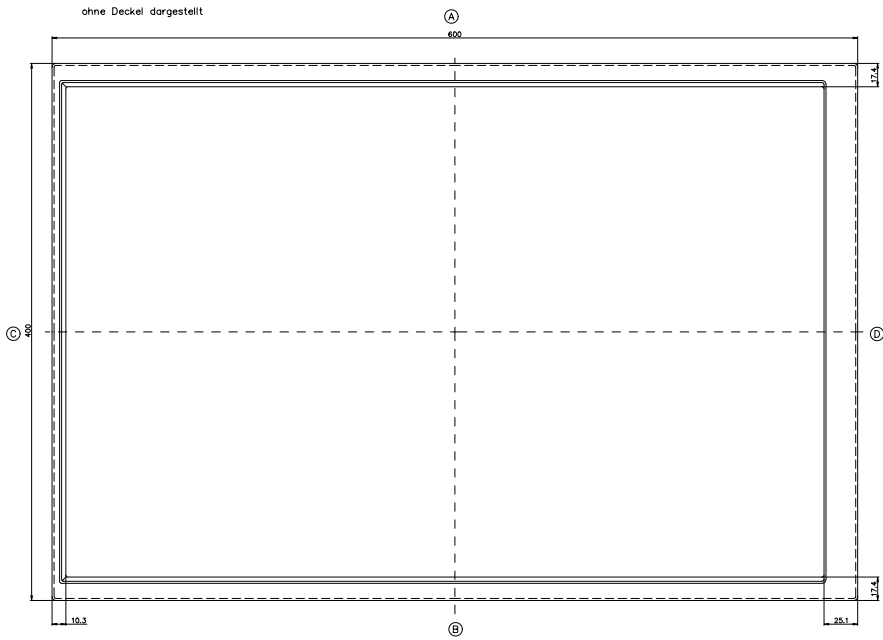
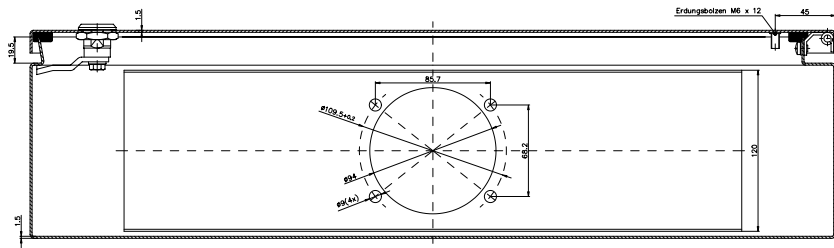
ohne Deckel dargestellt



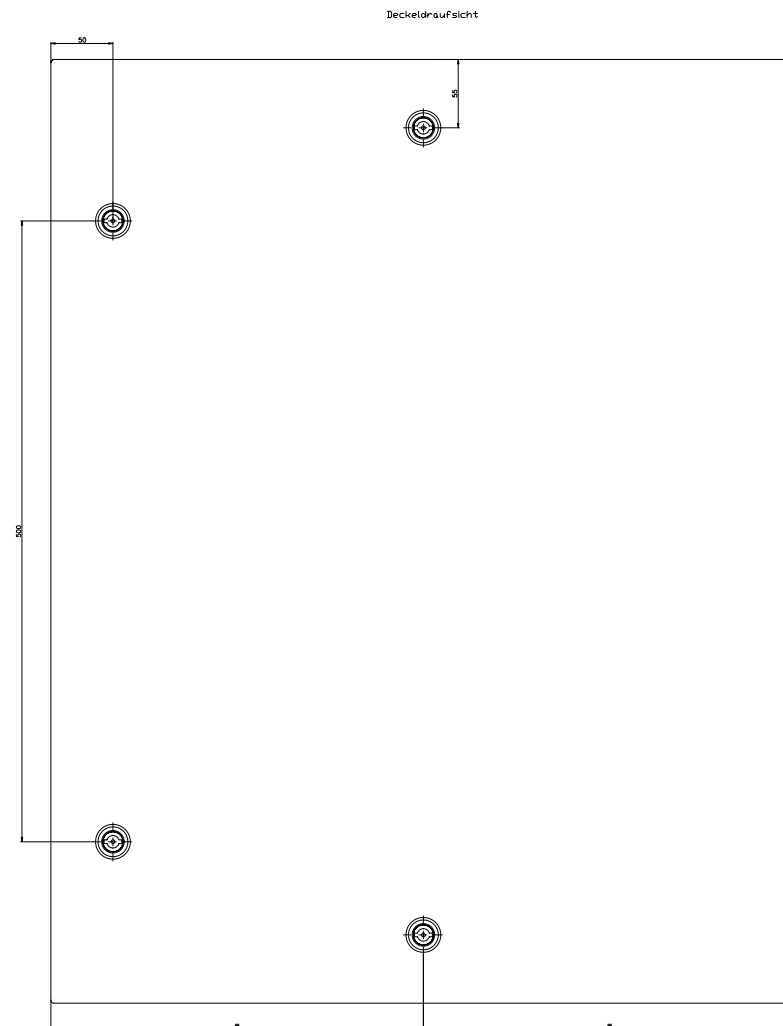
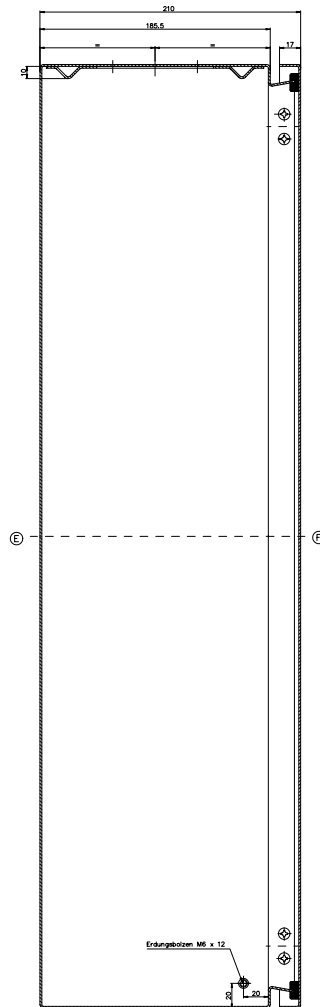
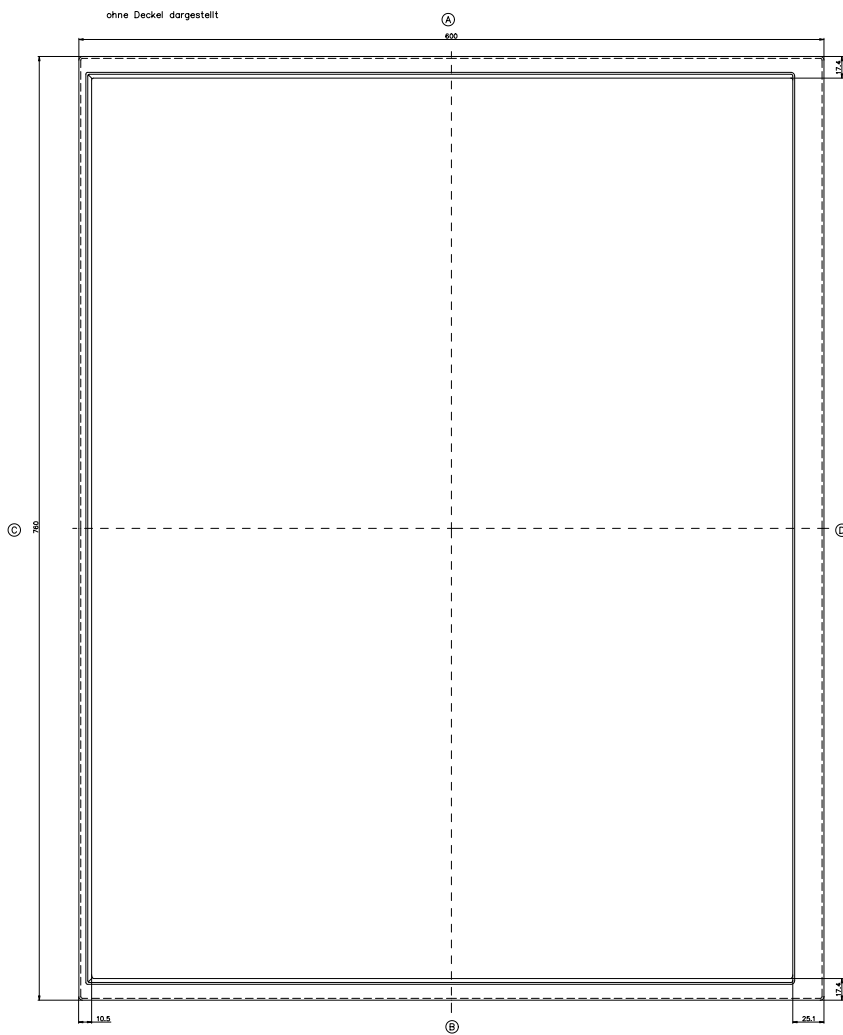
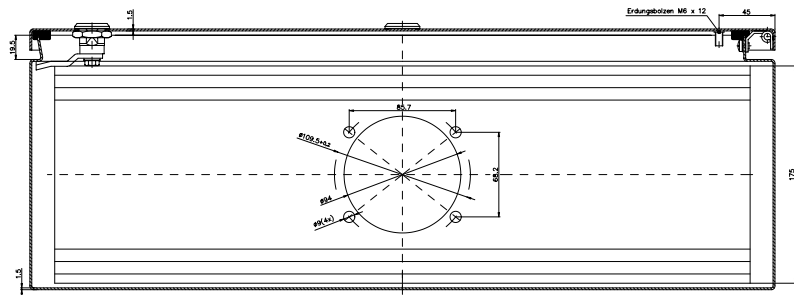
Deckel Draufsicht

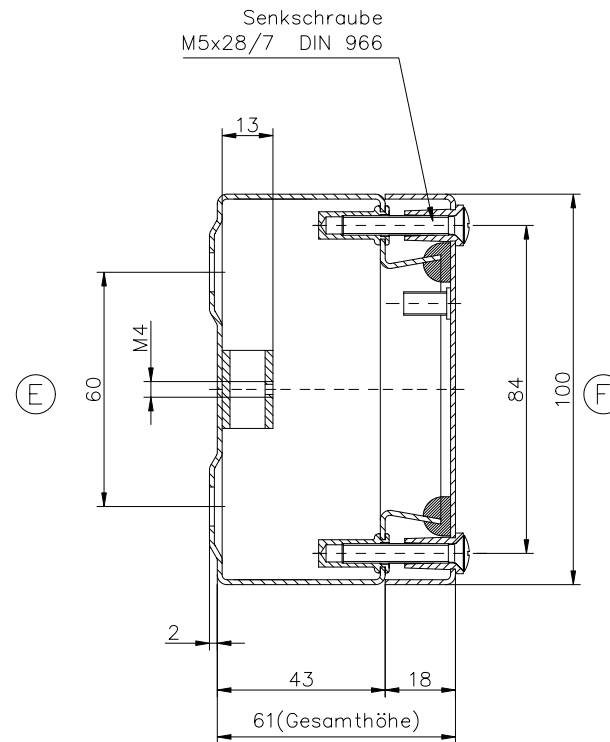
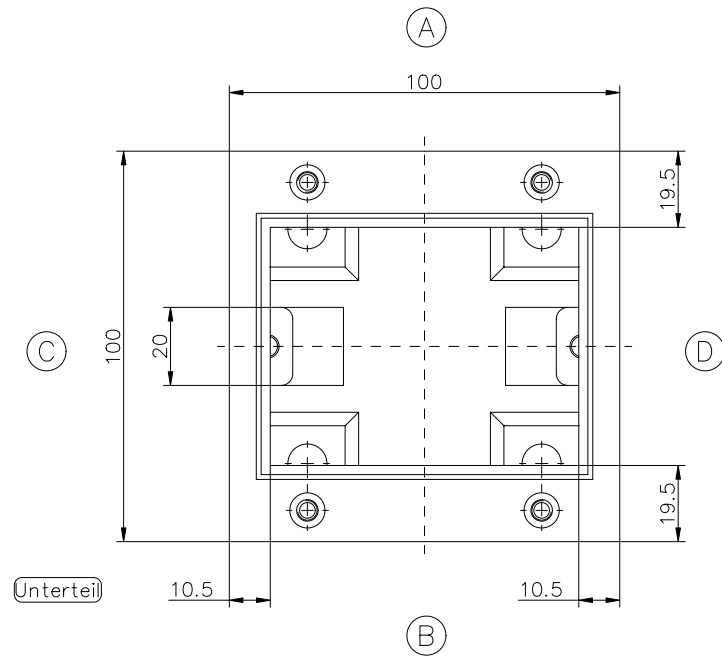
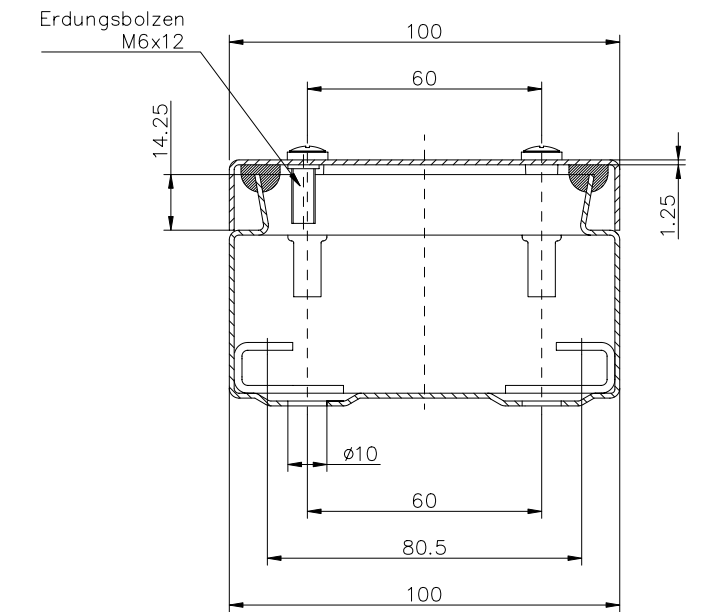


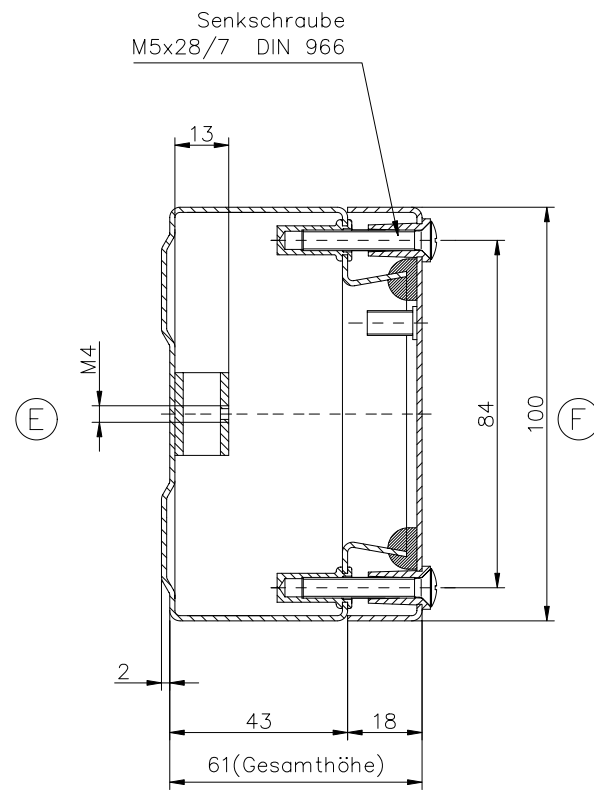
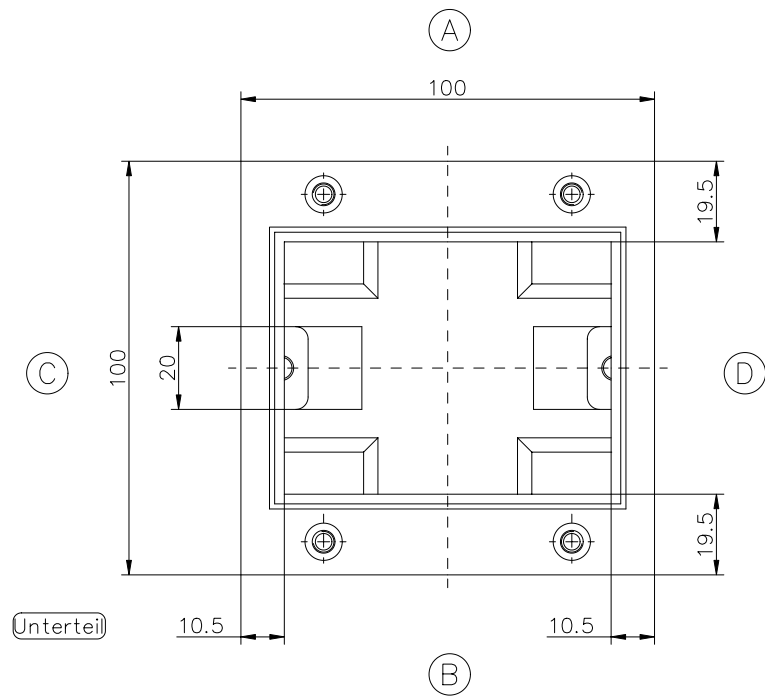
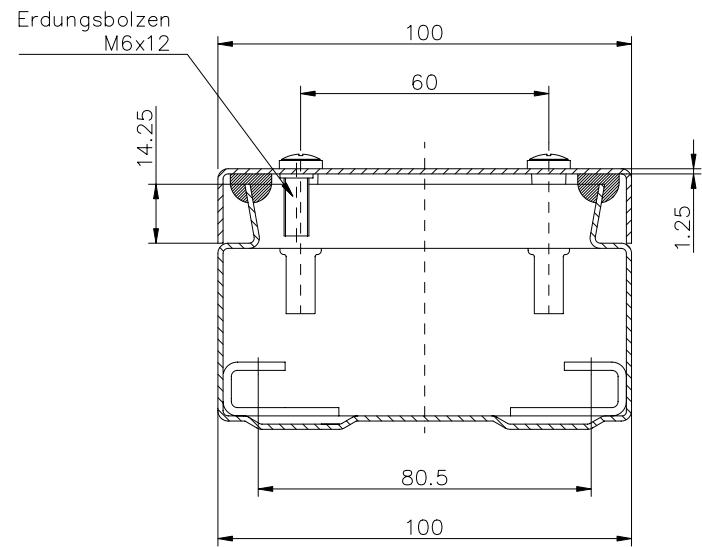


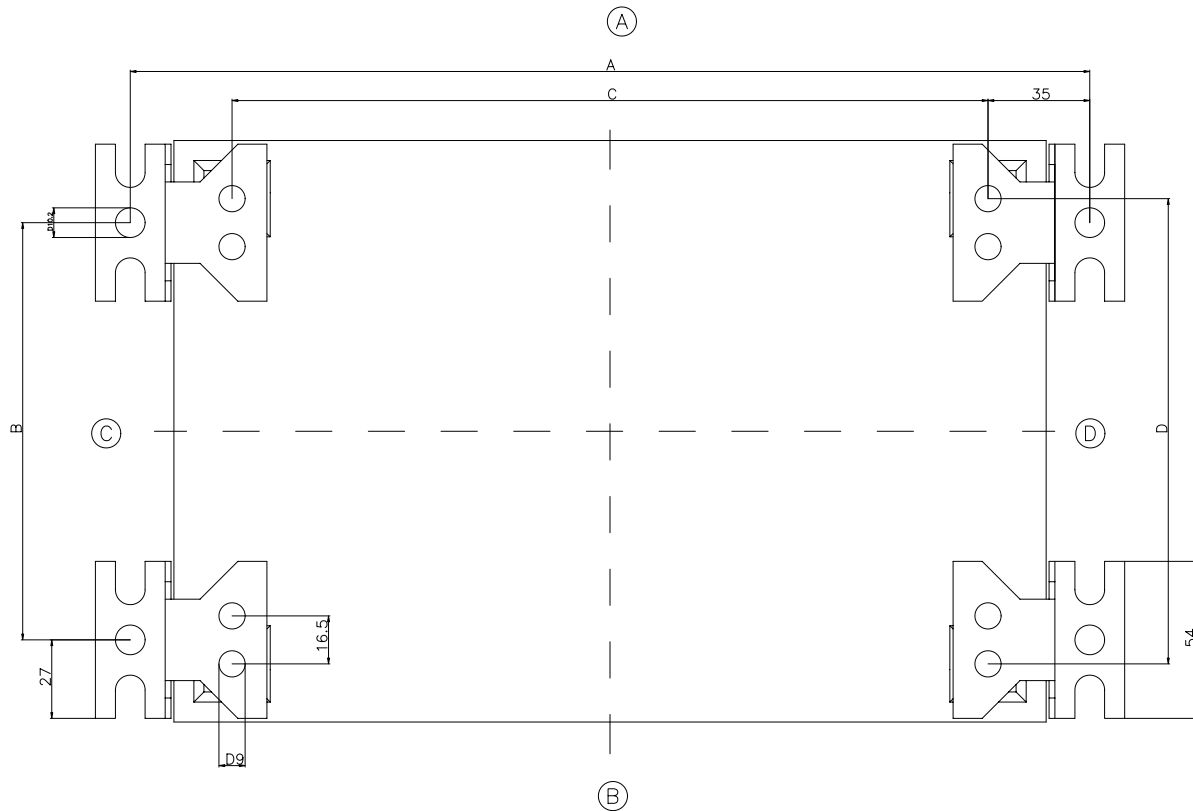
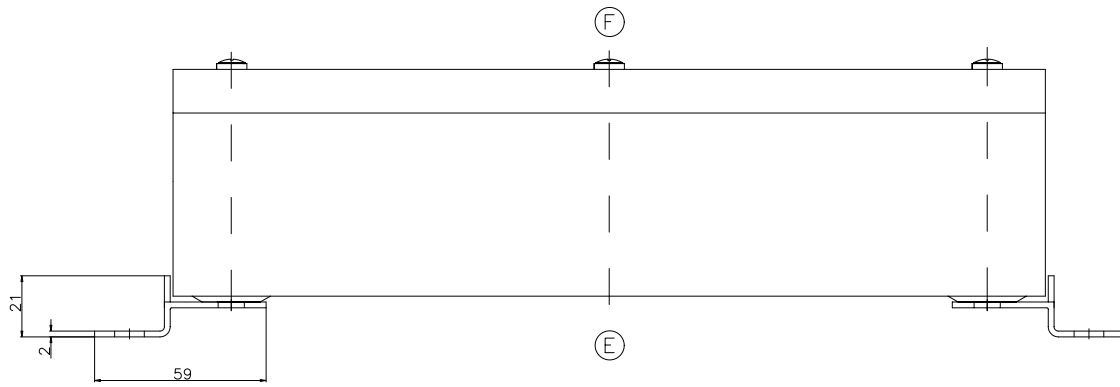




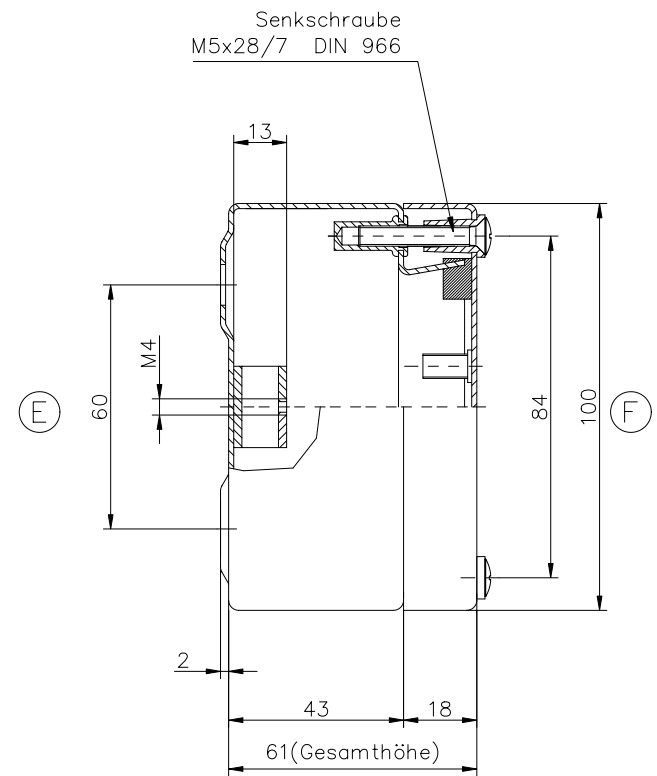
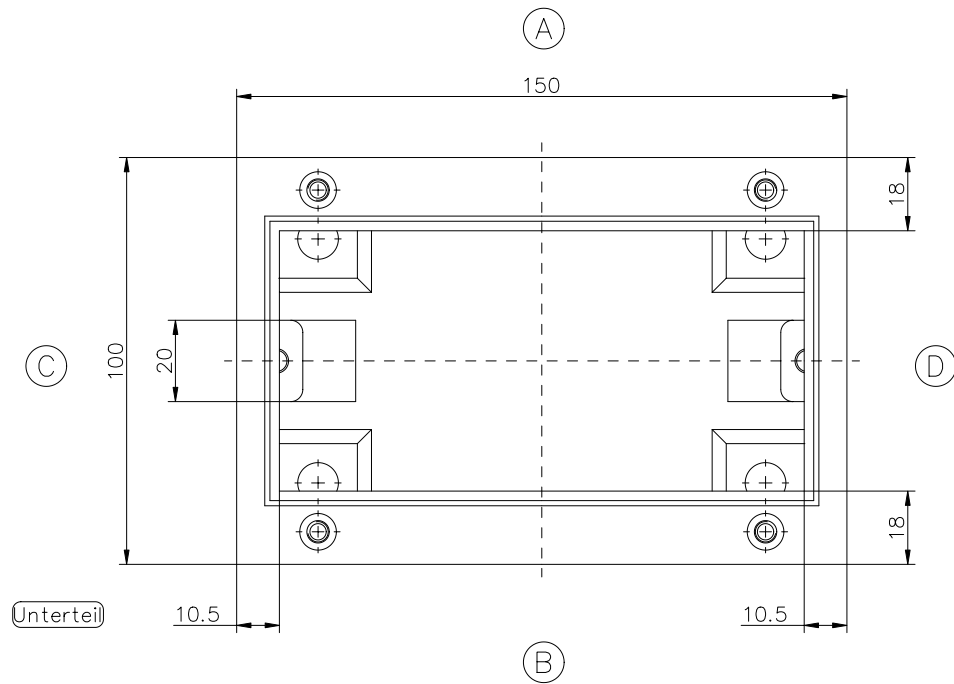
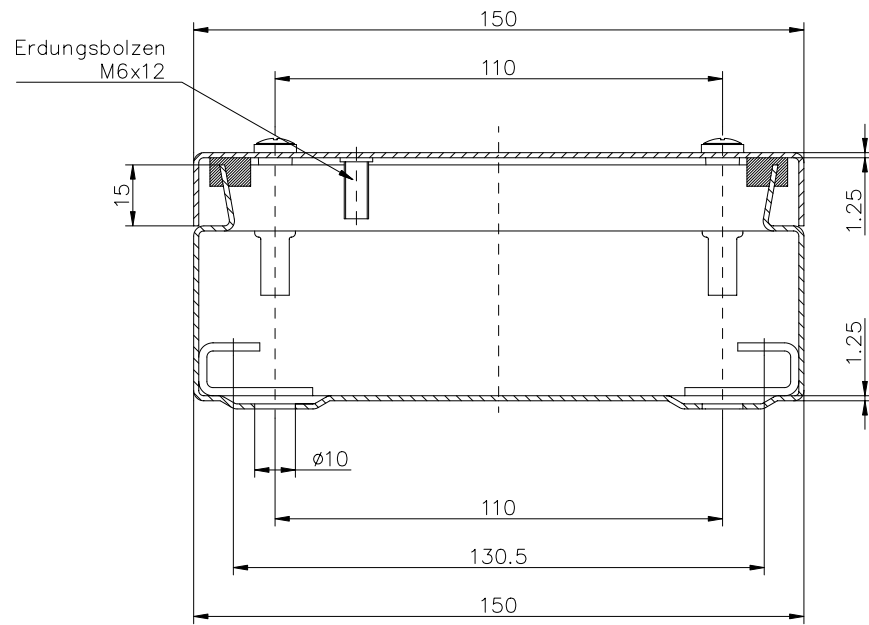


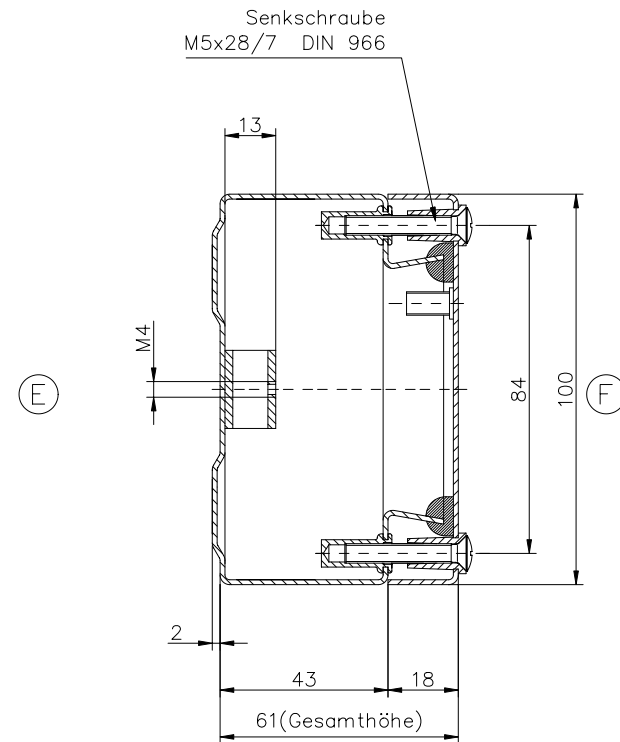
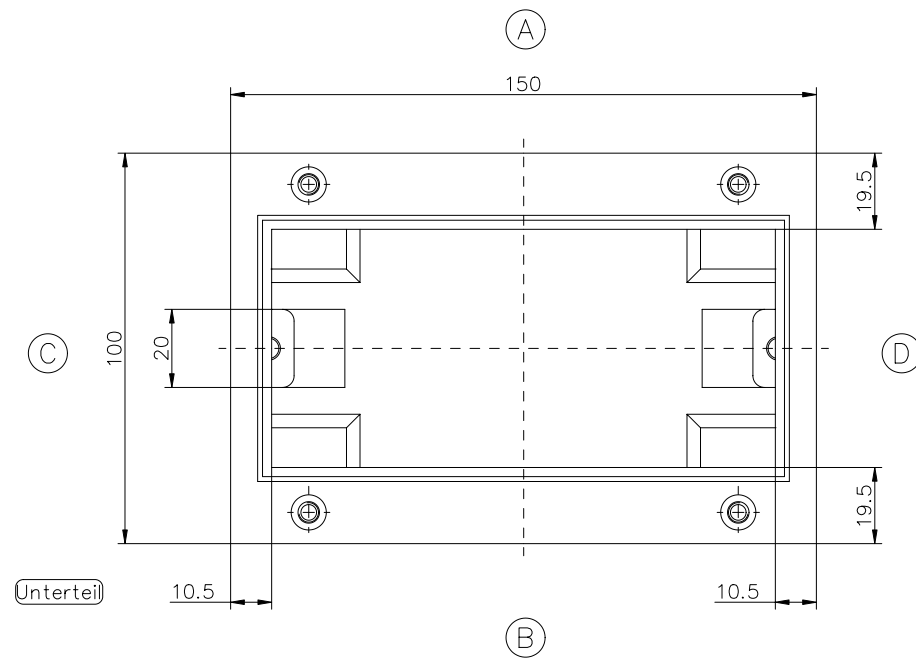
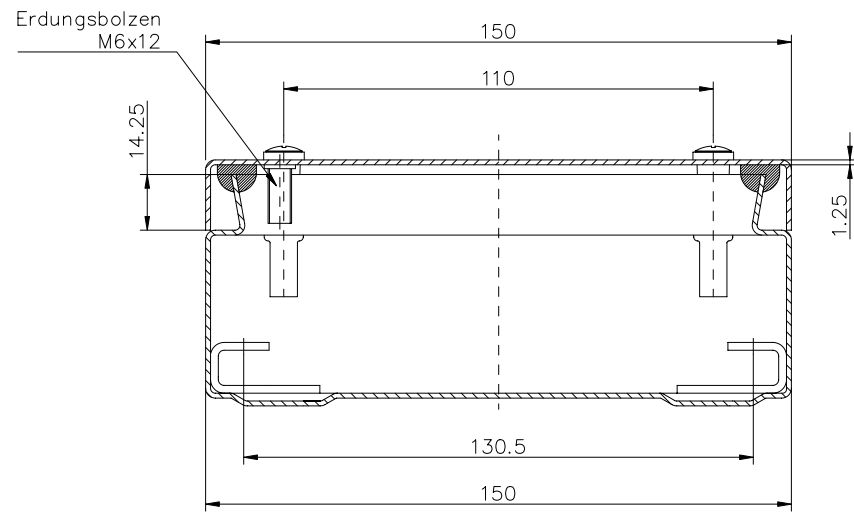


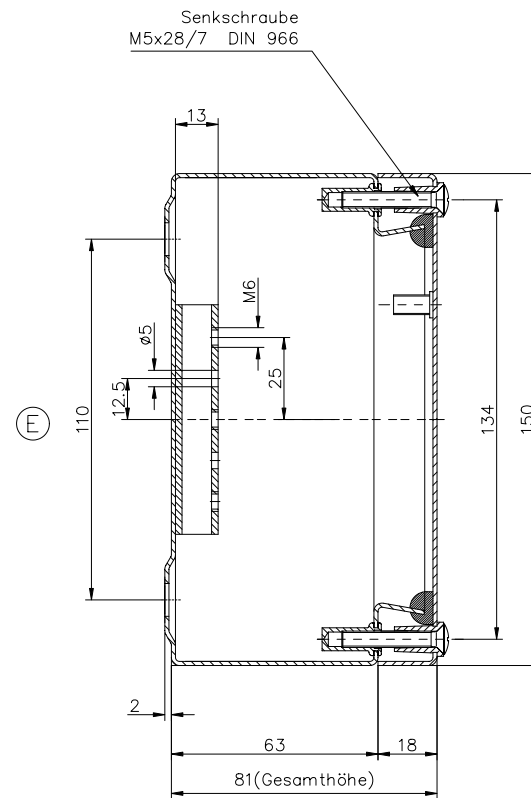
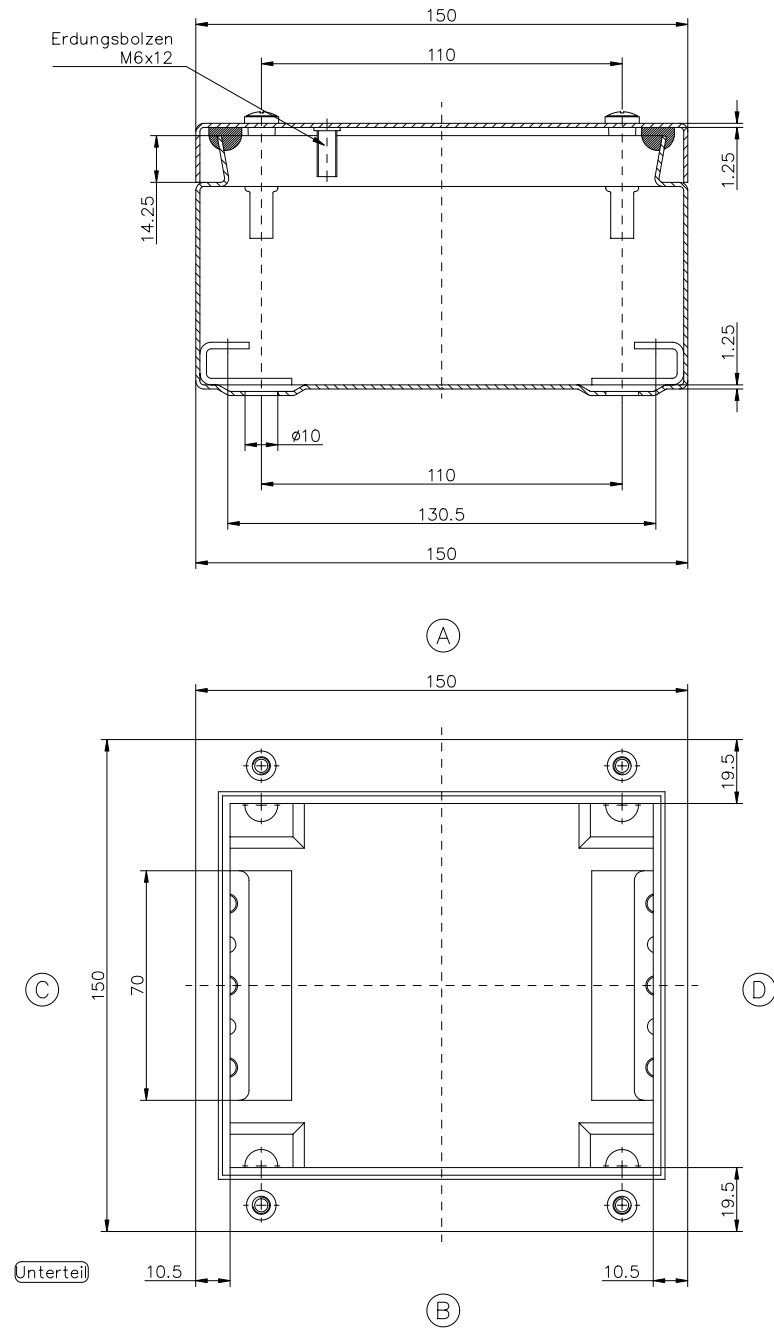


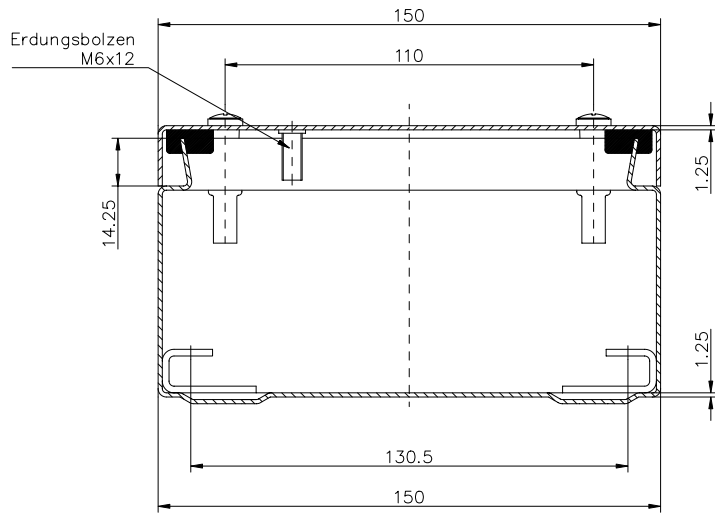


Verkaufs-Nr.: Gehäuse Typ	A	B	C	D
37 002209	230	193.5	160	210
37 003209	380	193.5	310	210
37 005209	530	193.5	460	210
37 002215	250	193.5	180	210
37 003215	380	193.5	310	210
37 005215	530	193.5	460	210
37 003316	330	243.5	260	260
37 004316	430	243.5	360	260
37 004416	410	323.5	340	340
37 005316	530	243.5	460	260
37 006316	630	243.5	560	260
37 003421	330	323.5	260	340
37 004421	410	323.5	340	340
37 006421	630	323.5	560	340
37 101006	130	43.5	60	60
37 151006	180	43.5	110	60
37 151508	180	93.5	110	110
37 201006	230	43.3	160	60
37 202008	230	143.5	160	160
37 202012	230	143.5	160	160
37 301508	330	93.5	260	110
37 302008	330	143.5	260	160
37 302012	330	143.5	260	160
37 303012	330	243.5	260	260
37 303016	330	243.5	260	260
37 383816	410	323.5	340	340
37 401508	430	93.5	360	110
37 402012	430	143.5	360	160
37 403016	430	243.5	360	260
37 503016	530	243.5	460	260
37 504016	530	343.5	460	360
37 602012	630	143.5	560	160

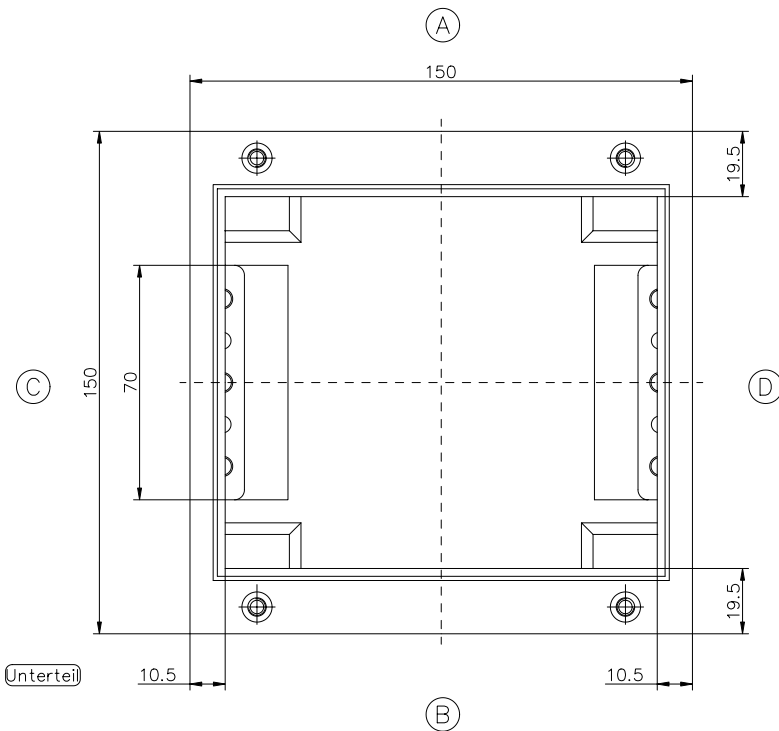




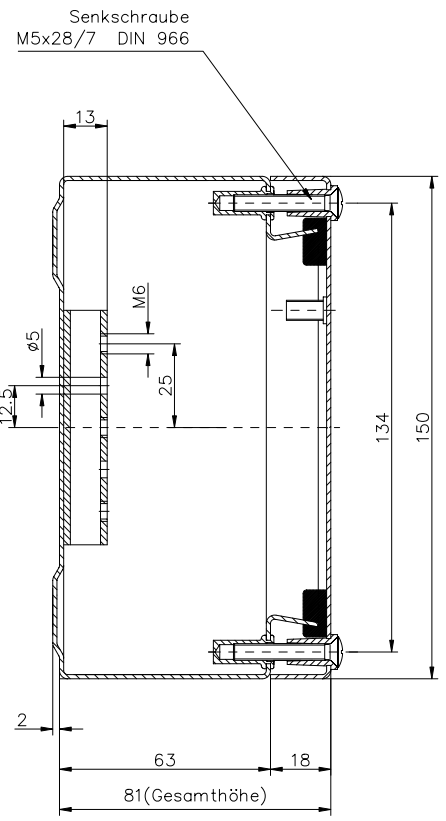




Erdungsbolzen  
M6x12



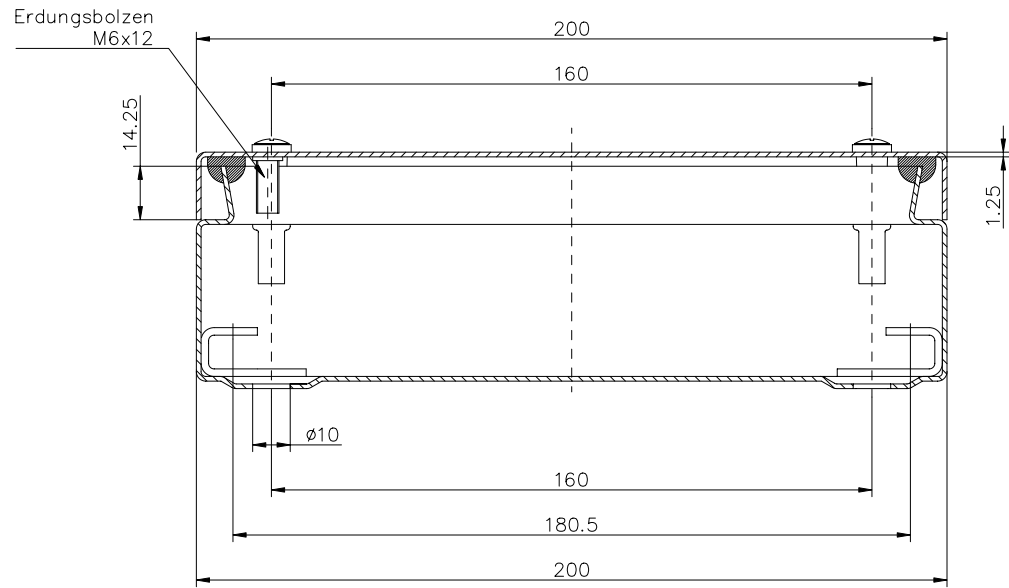
Unterteil



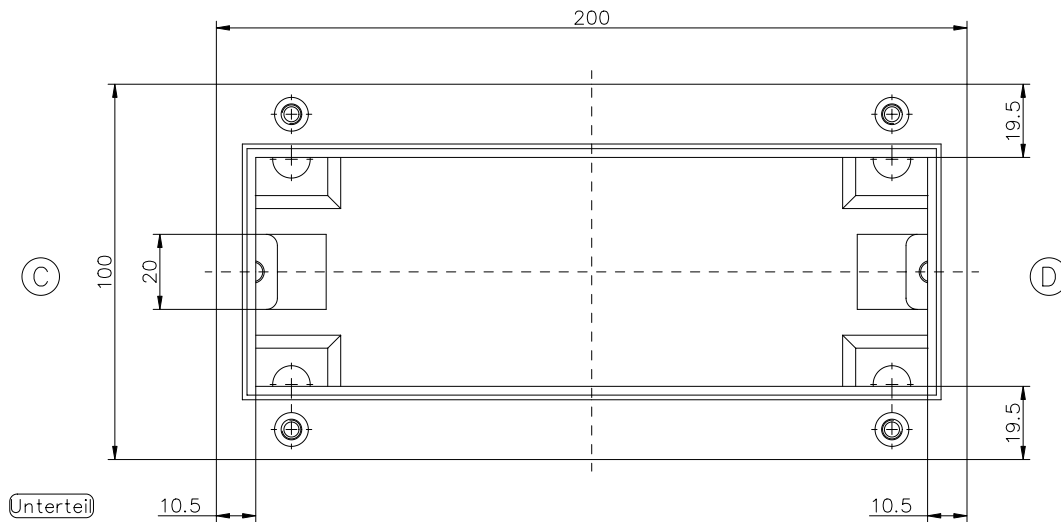
Senkschraube  
M5x28/7 DIN 966

Edelstahl-Industriegehäuse  
Bestell-Nr.: 37.151598

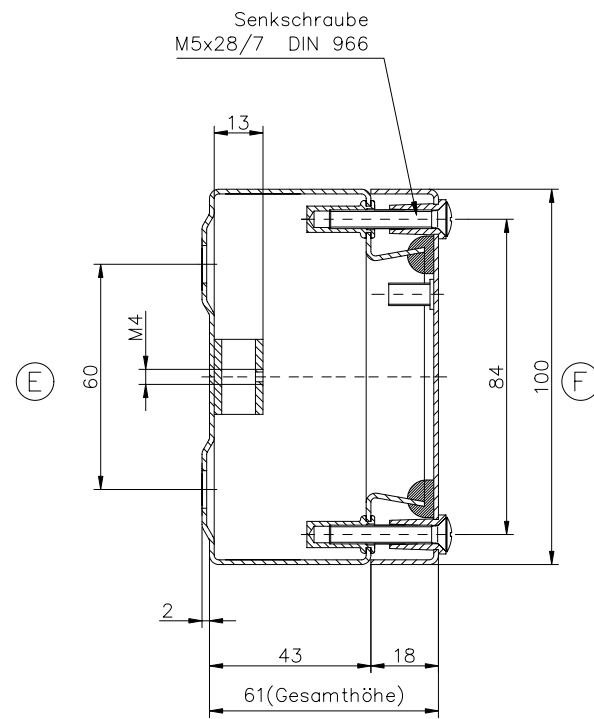




(A)

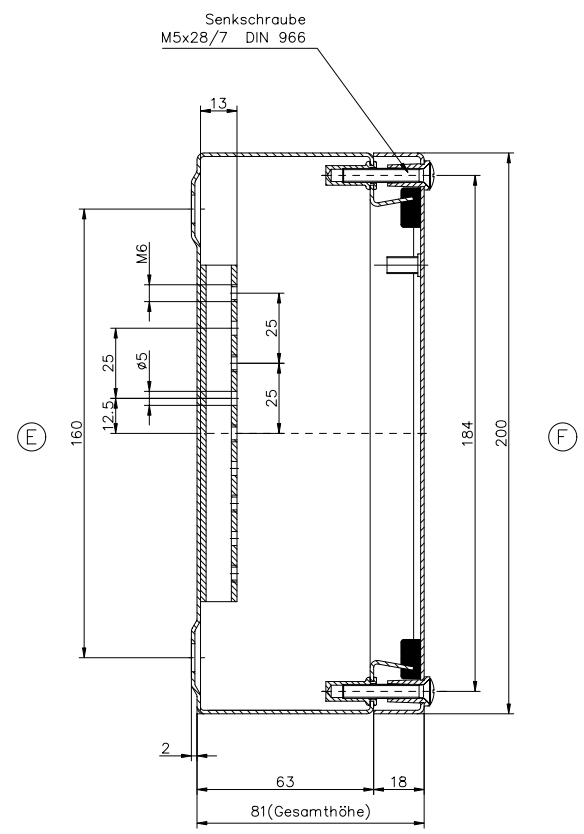
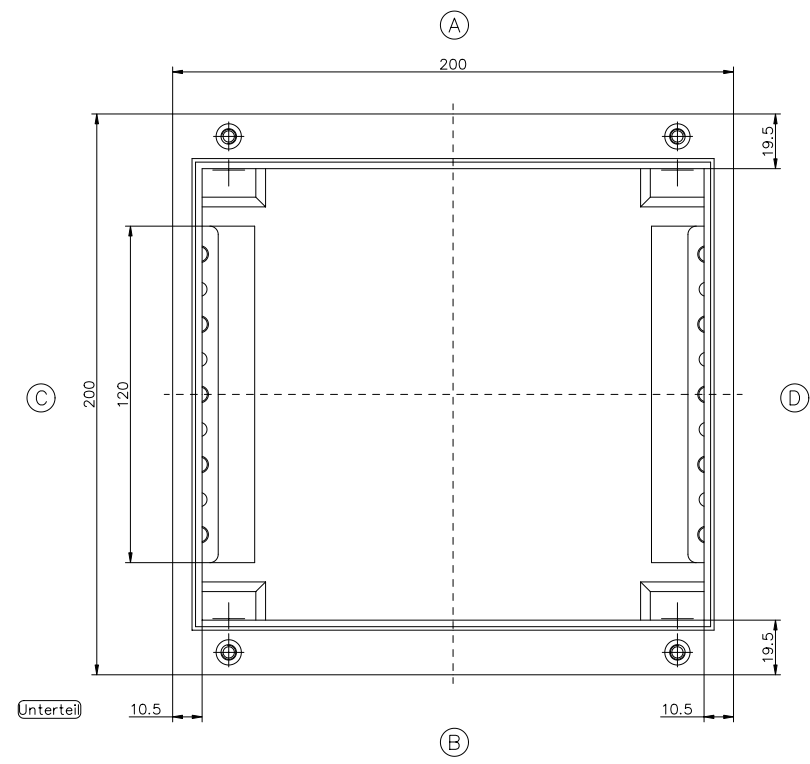
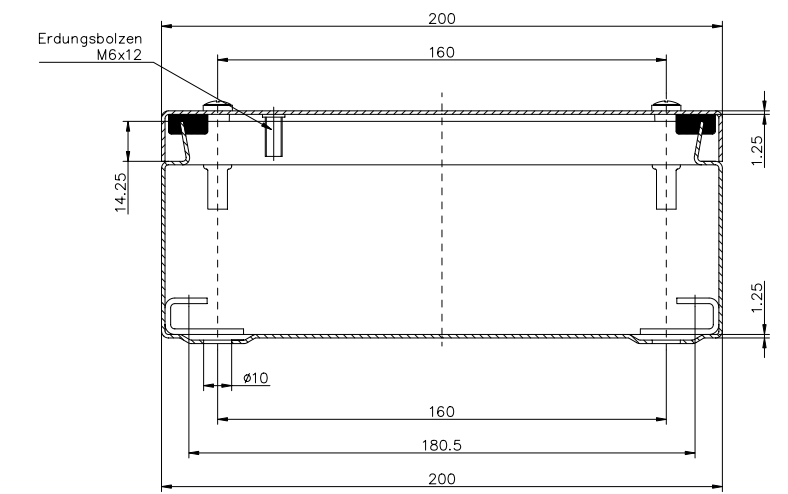


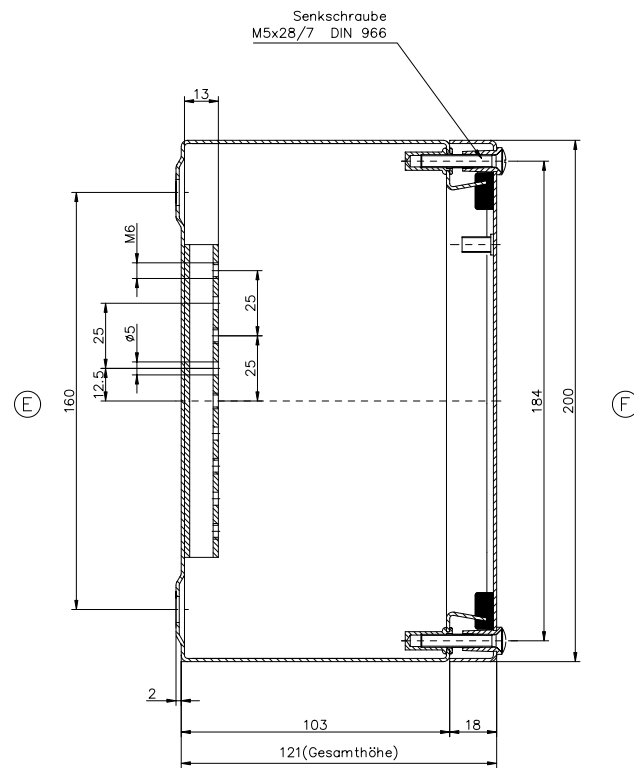
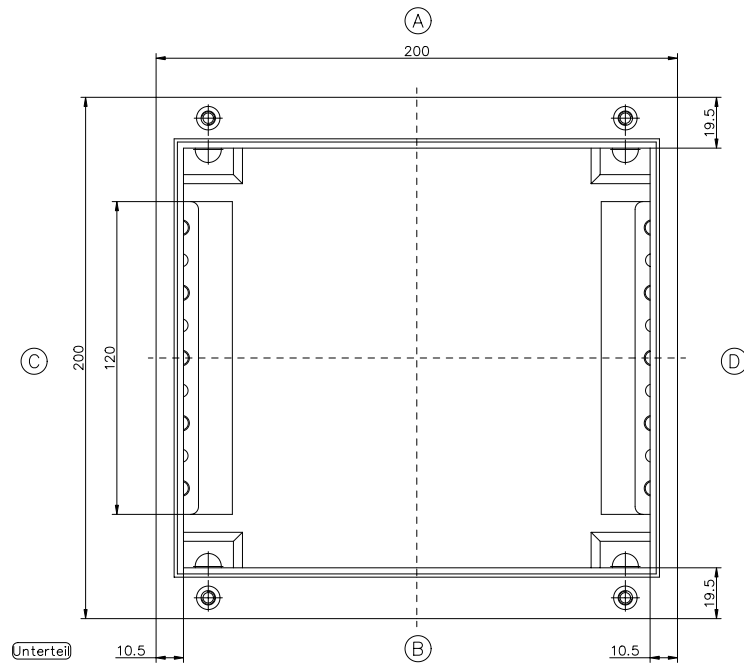
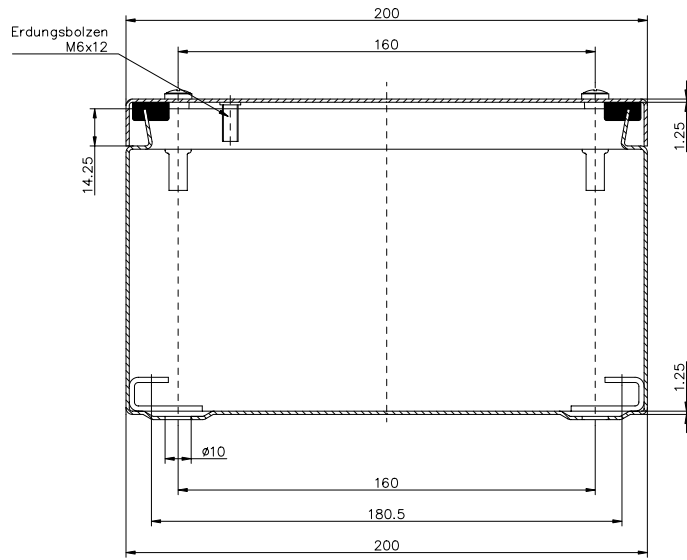
(B)

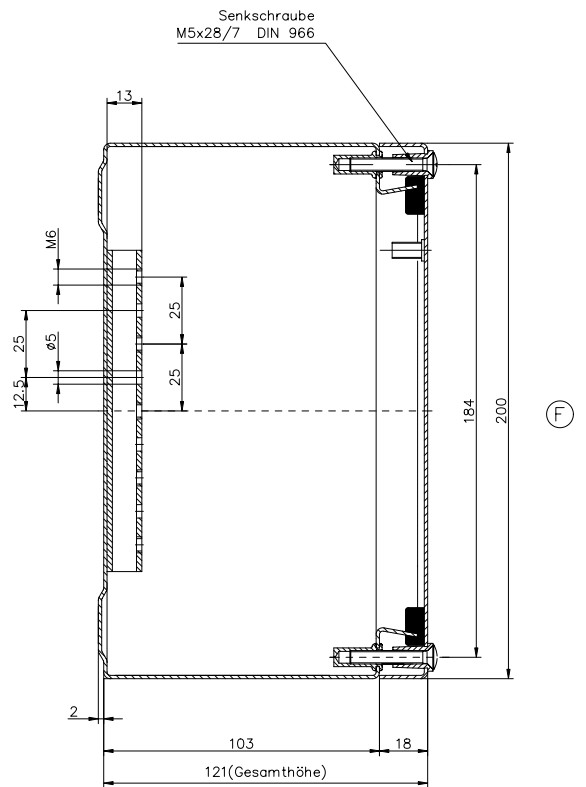
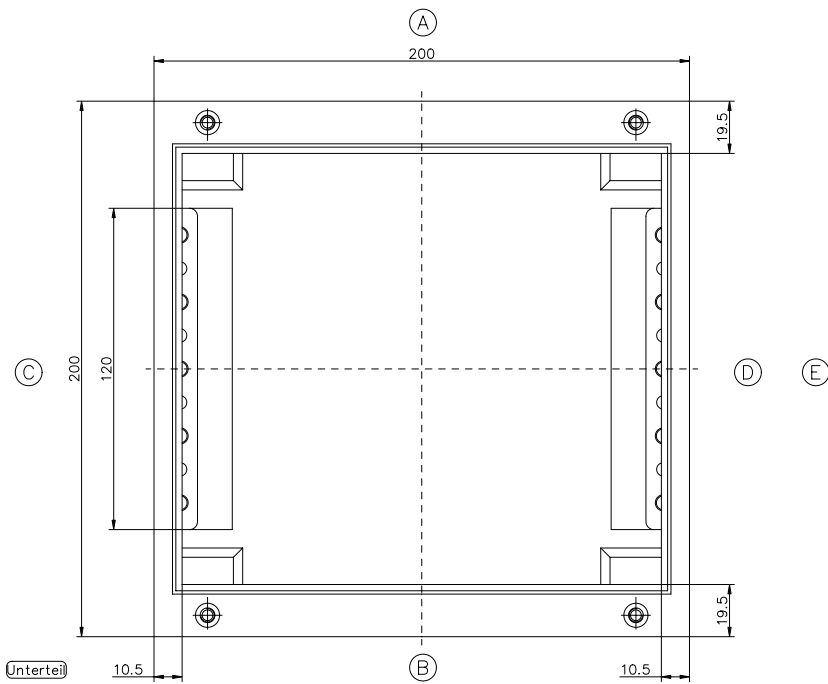
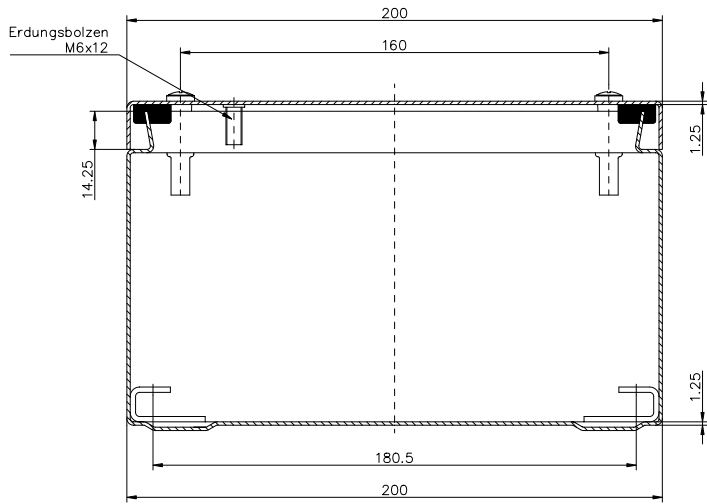


(E)

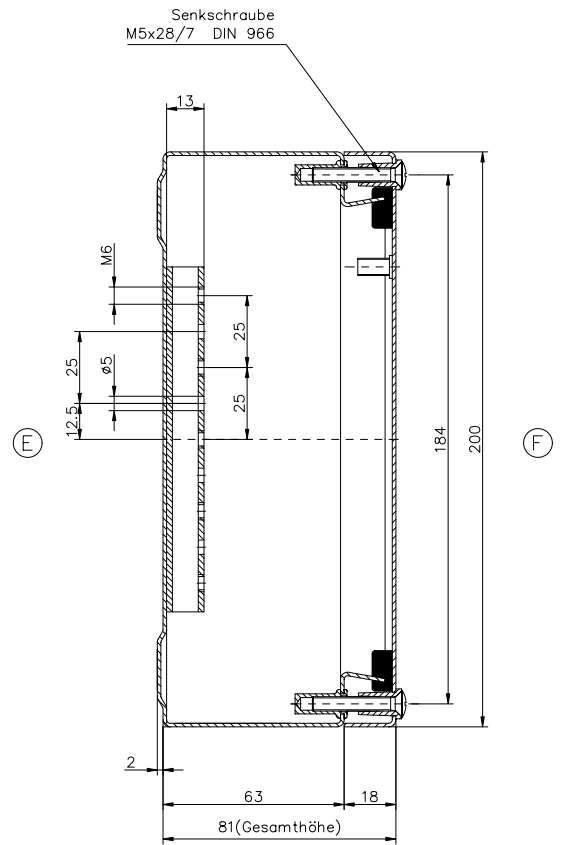
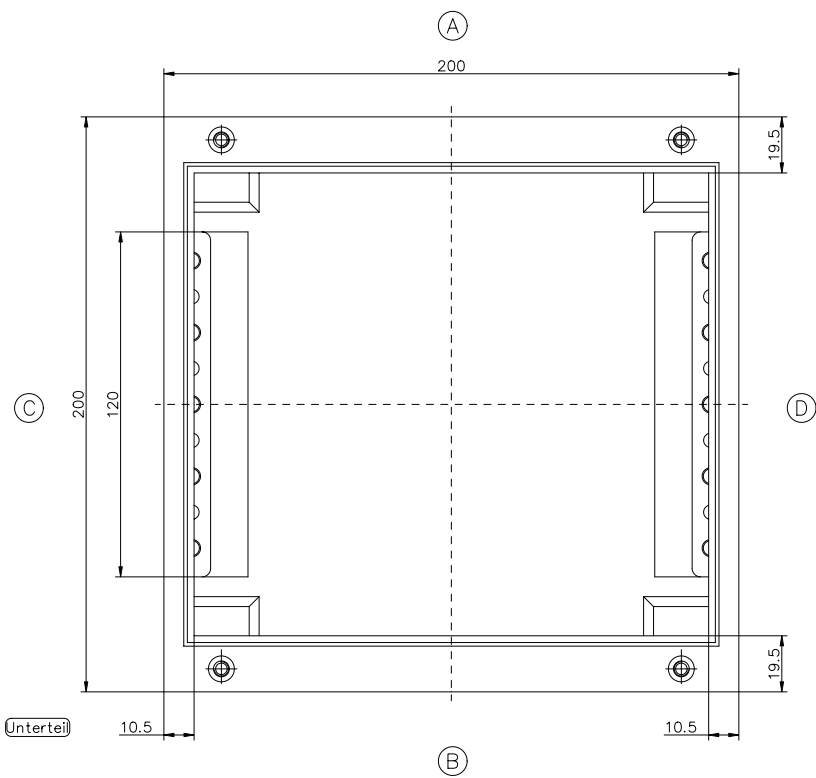
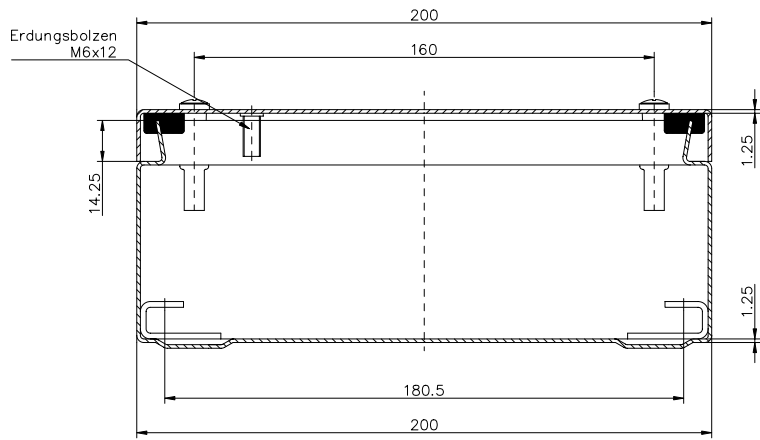
(F)



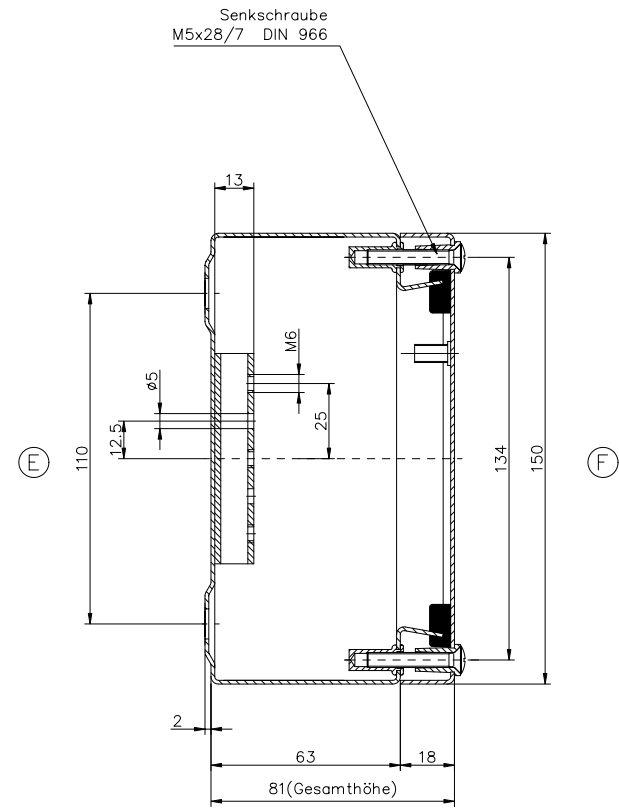
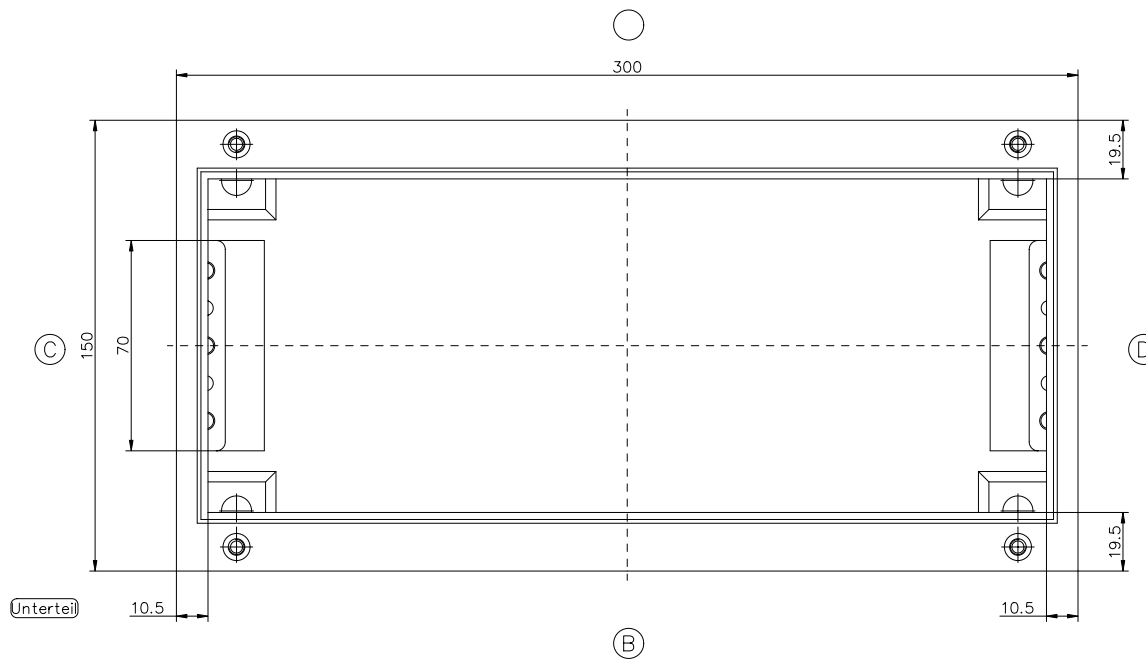
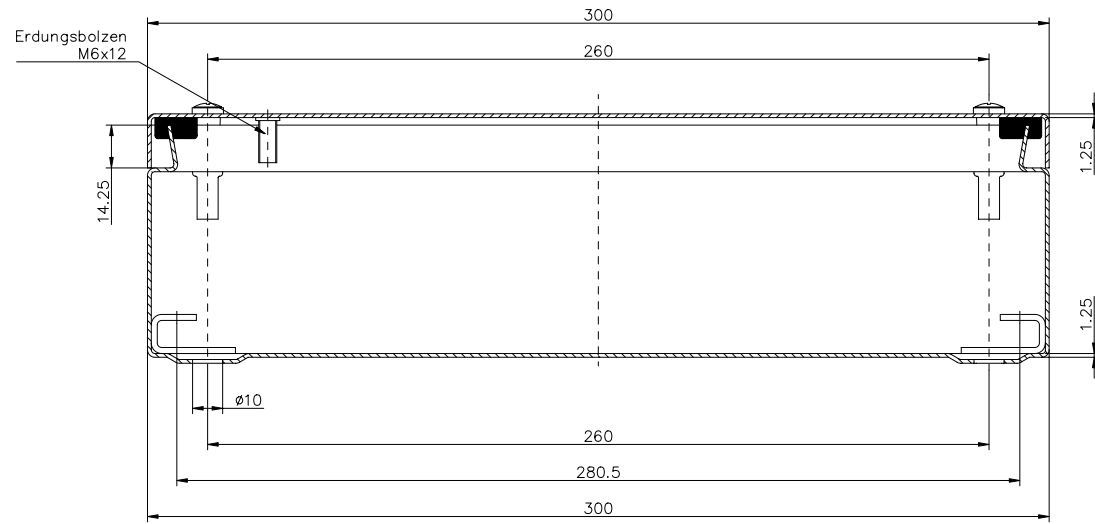


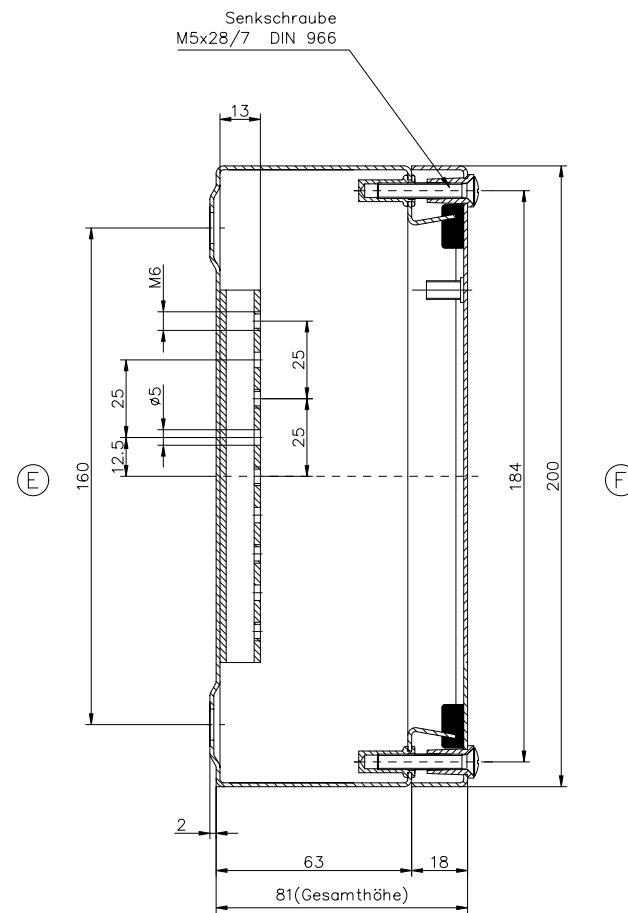
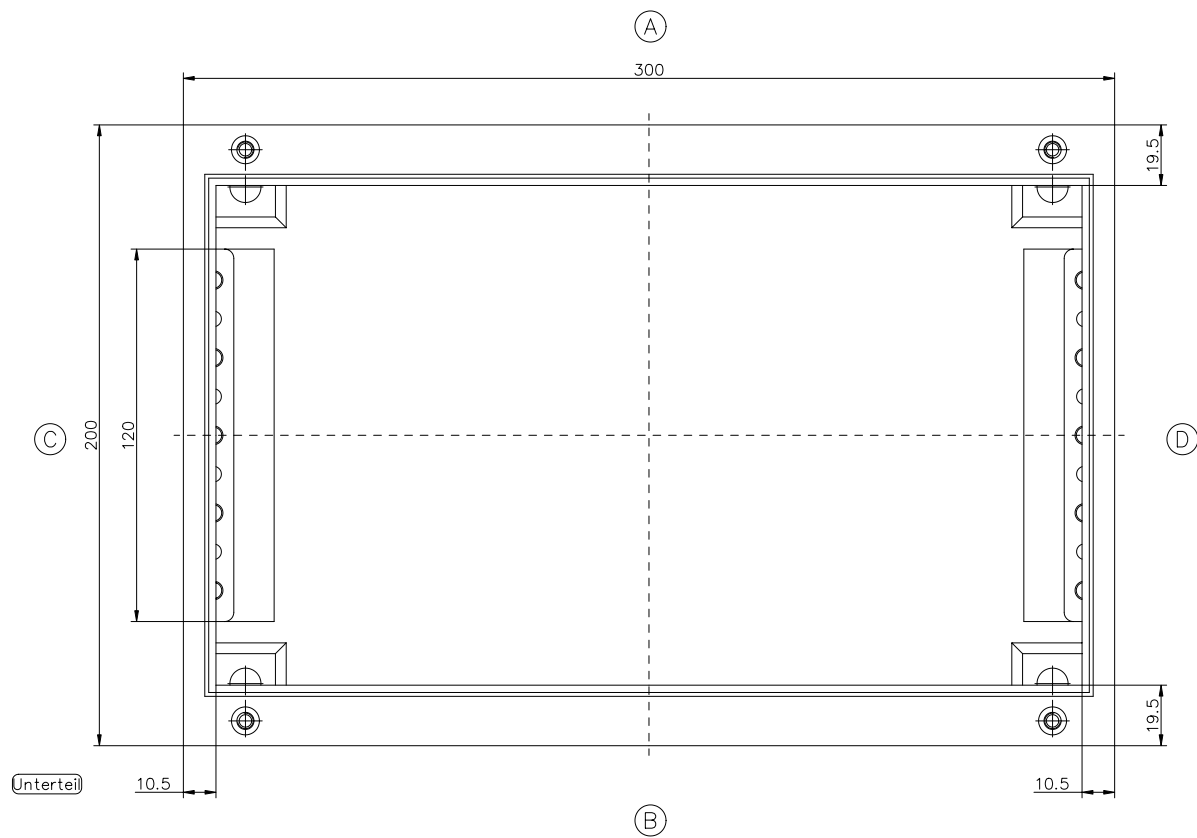
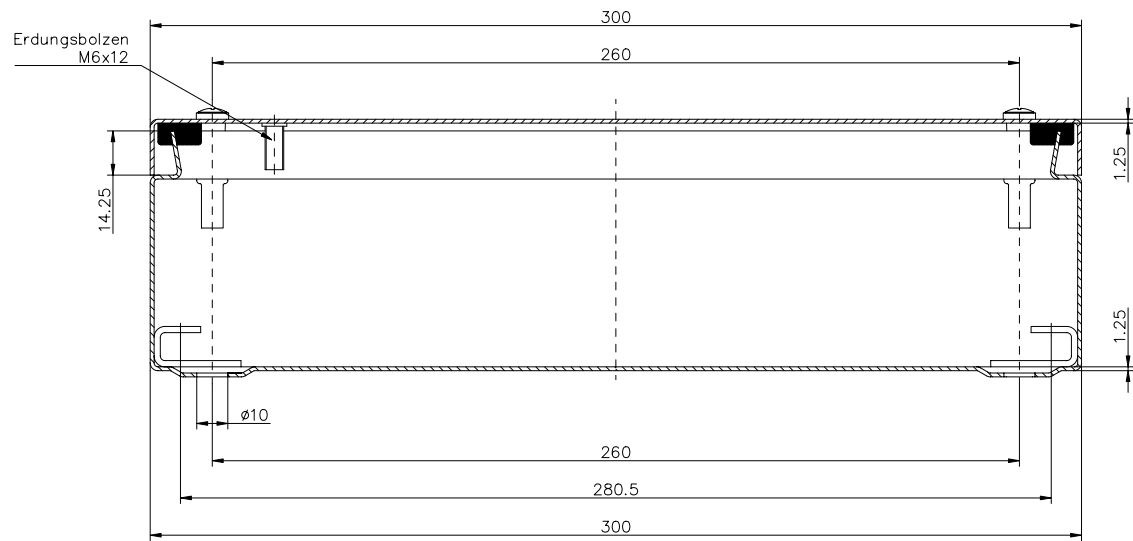


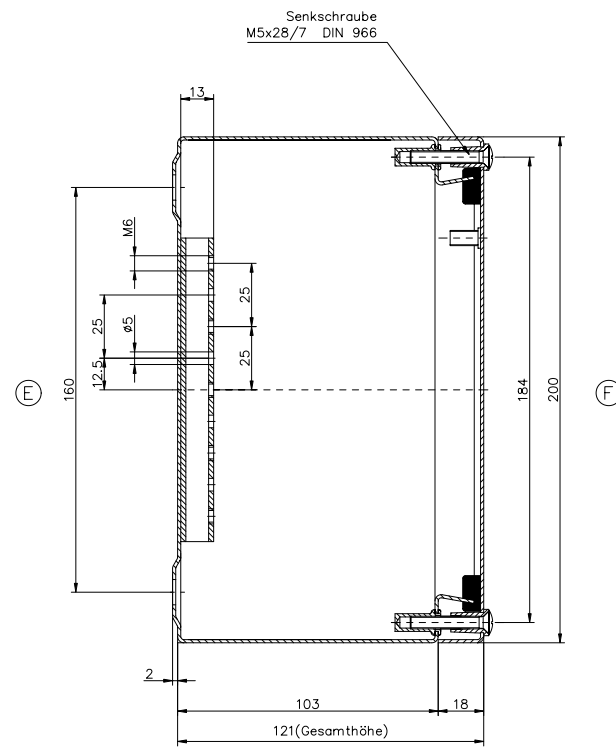
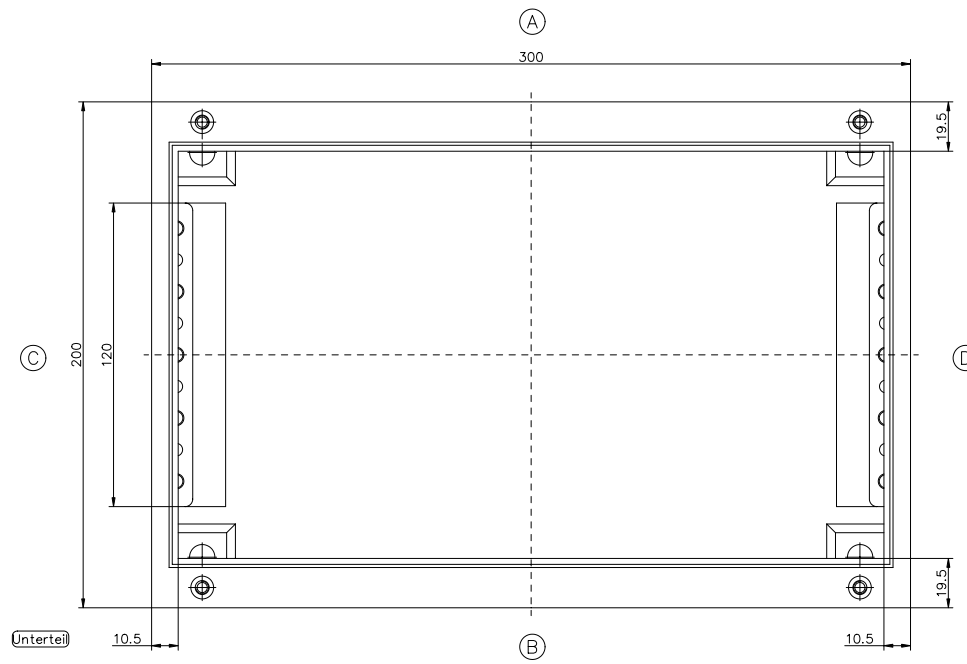
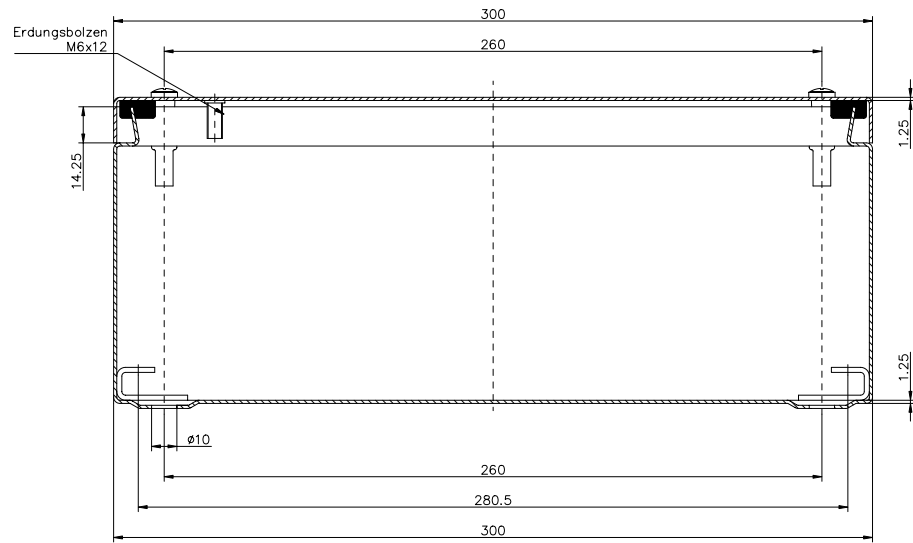
Edelstahl-Industriegehäuse  
Bestell-Nr.: 37.202092



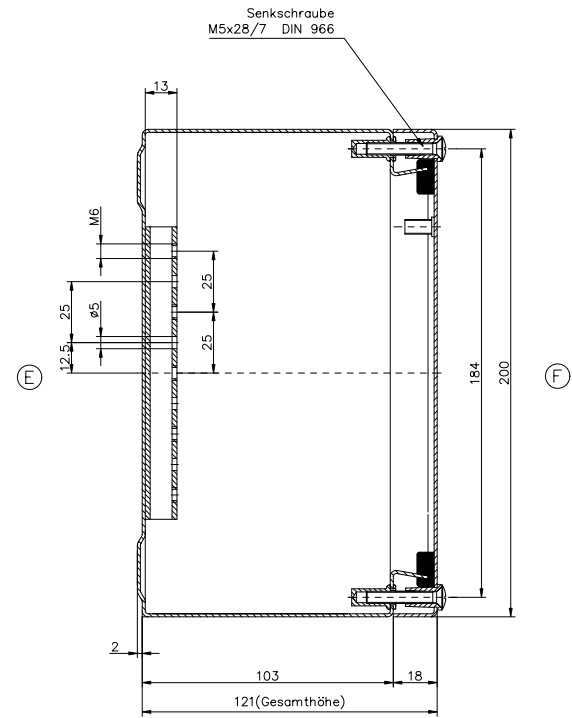
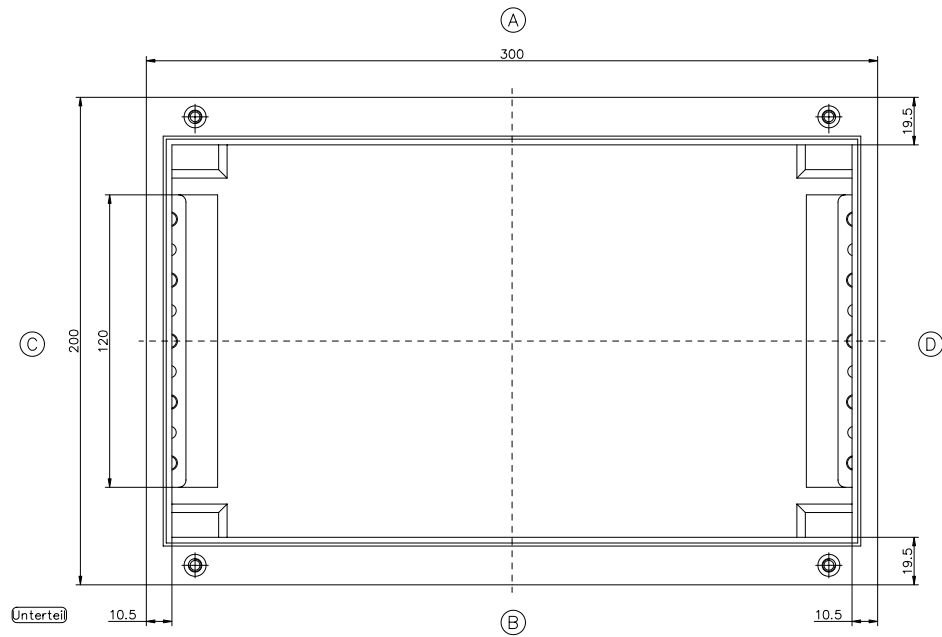
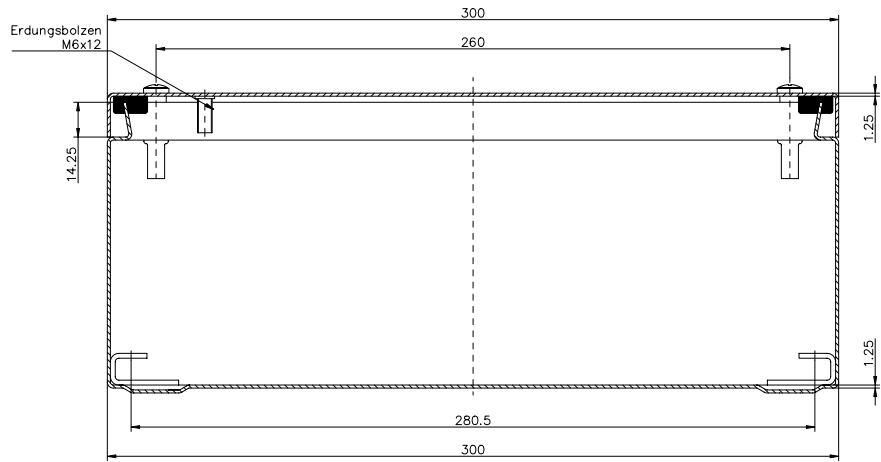
Edestahl-Industriegehäuse  
Bestell-Nr.: 37.202098

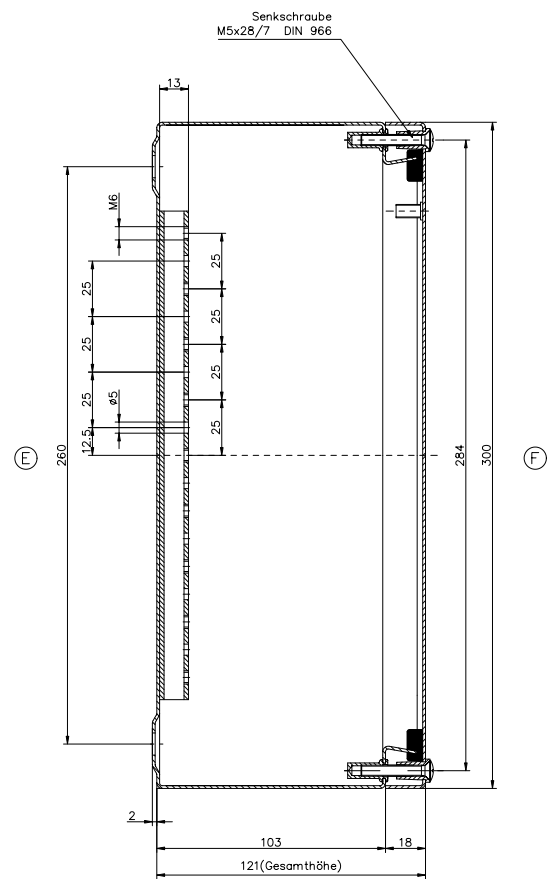
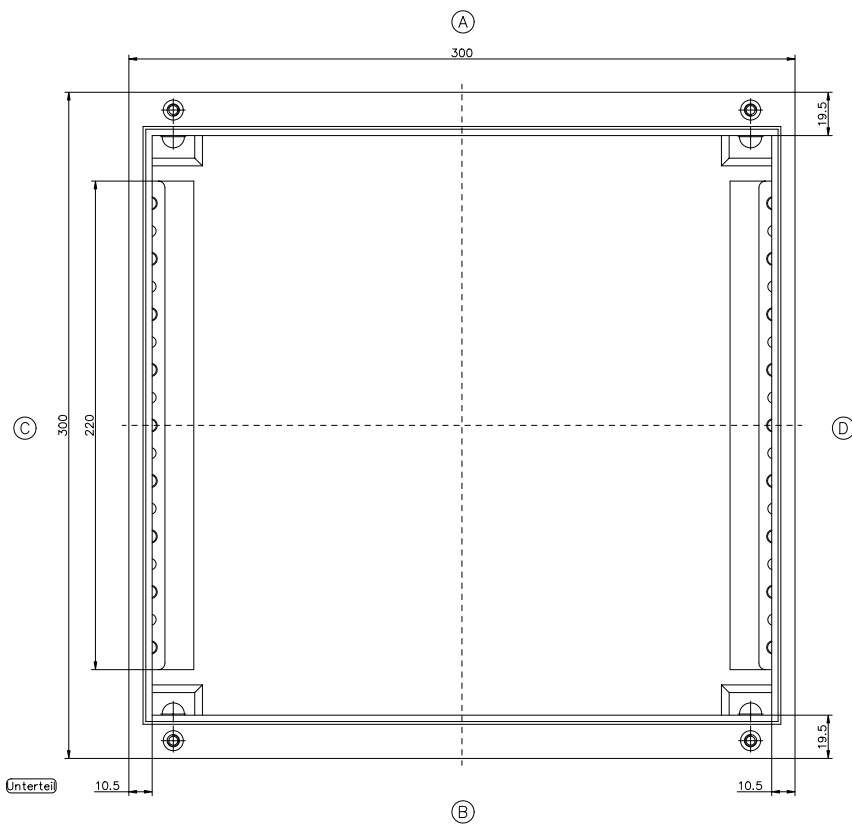
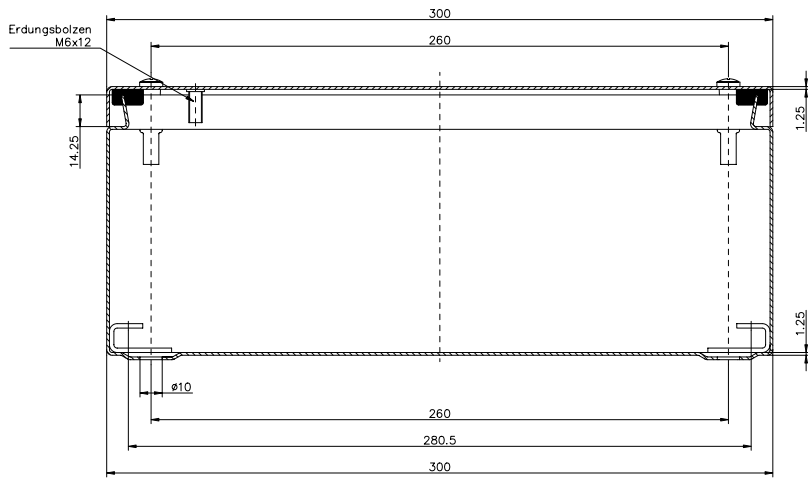




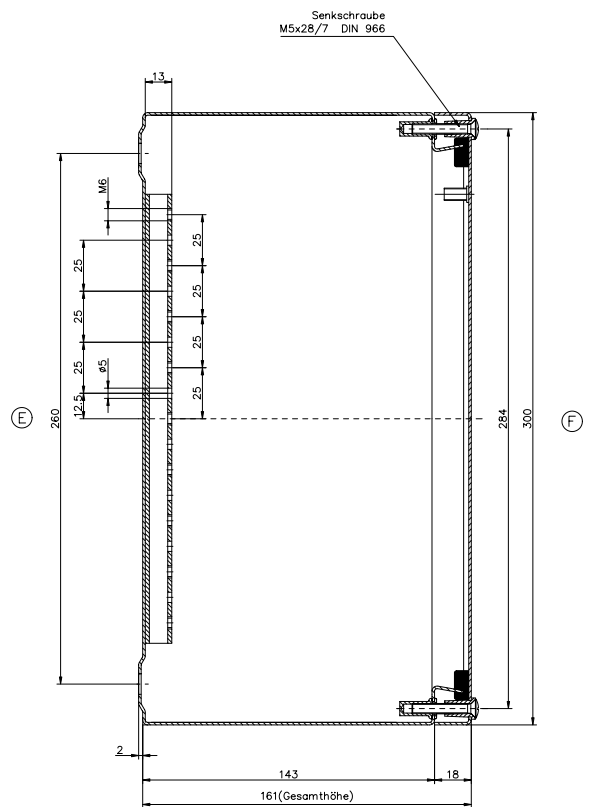
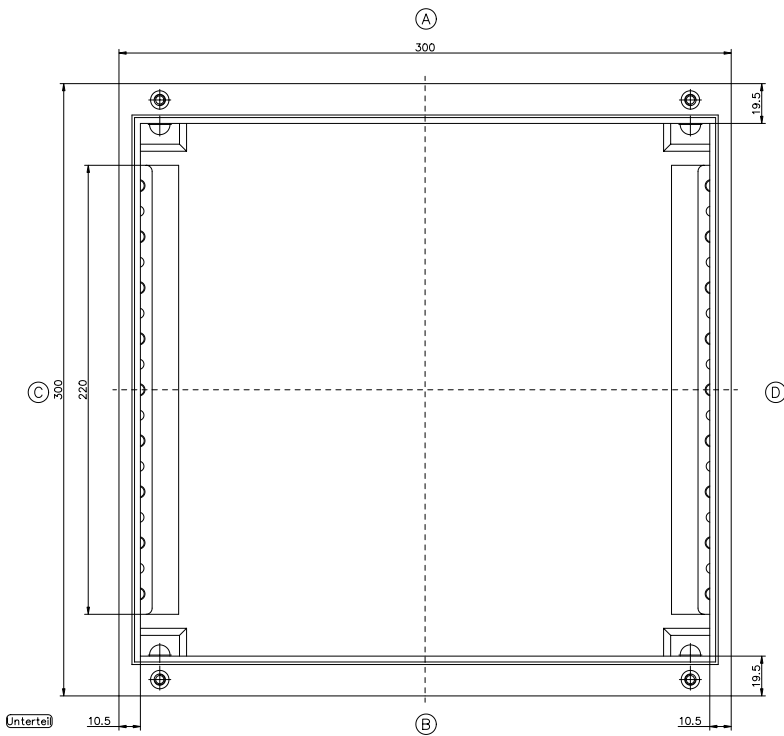
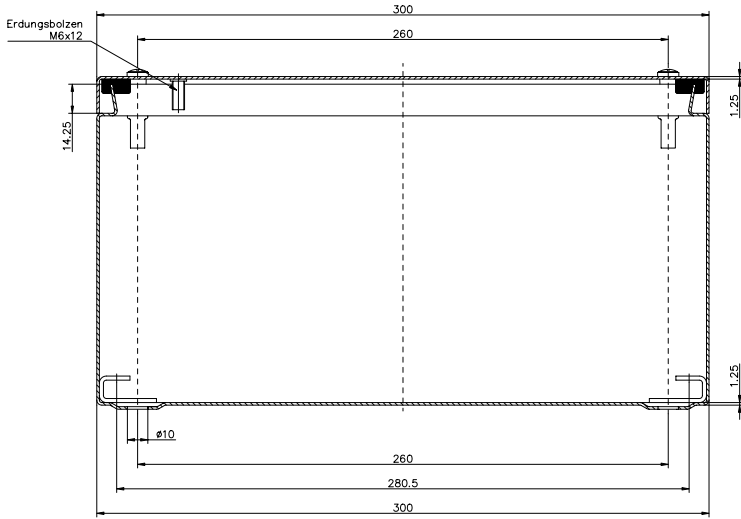




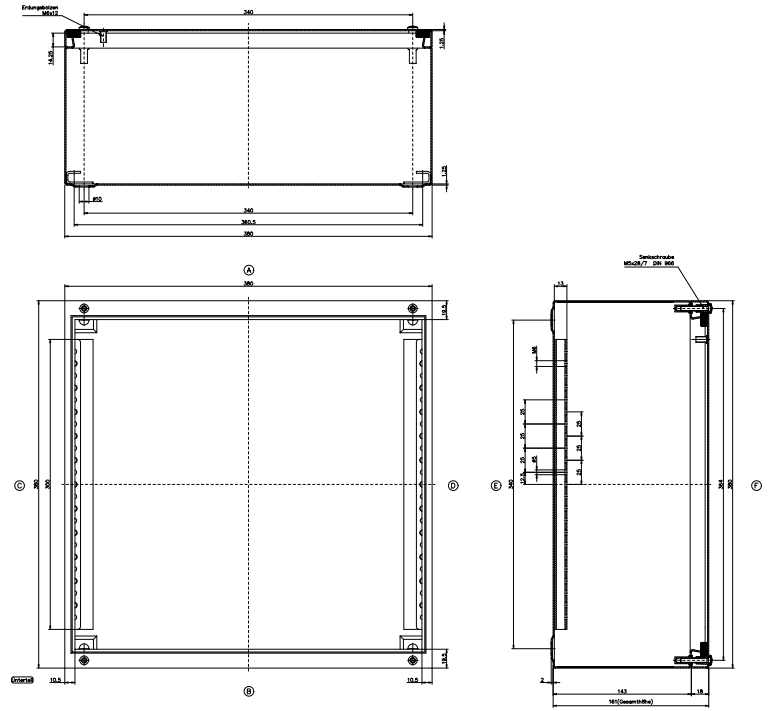
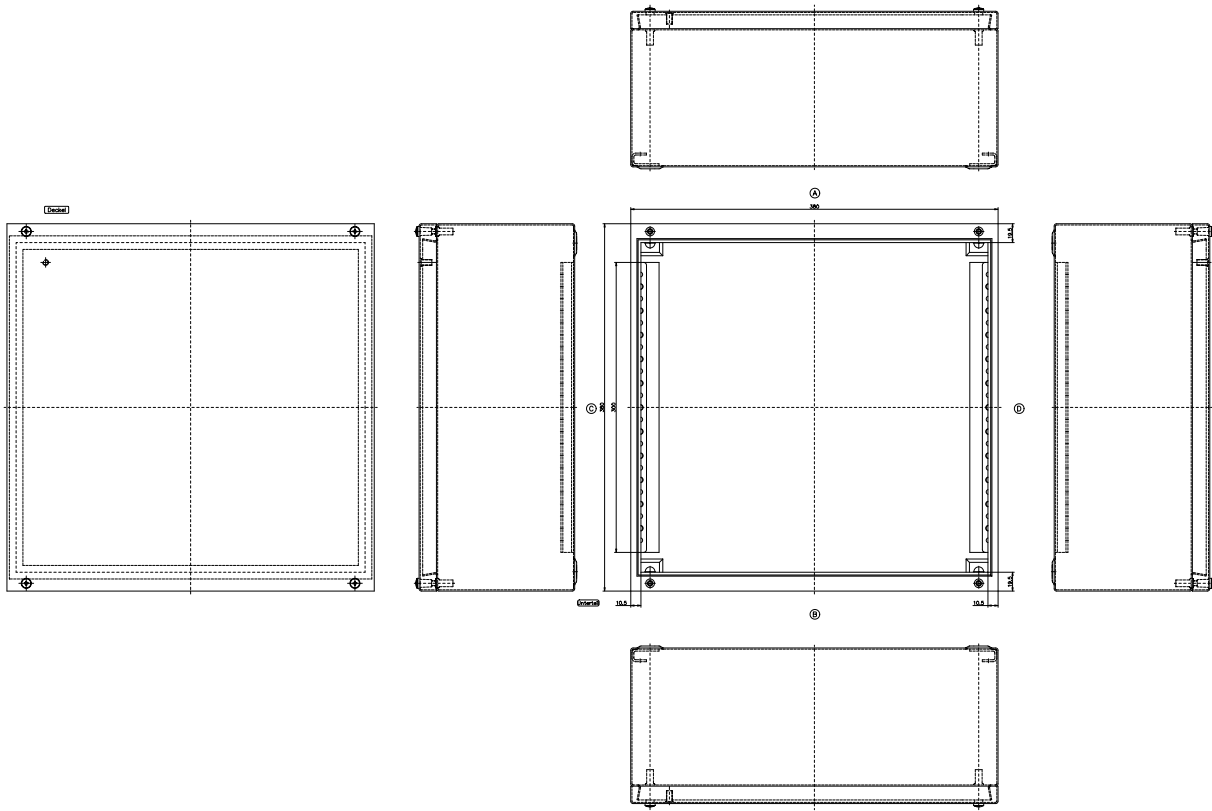




Edelstahl-Industriegehäuse  
Bestell-Nr.: 37.303012



Edelstahl-Industriegehäuse  
Bestell-Nr.: 37.303016



Edeltech-Industriegesamte  
Bestell-Nr.: 37.38514

Rev.	Änderung	Datum
01	Neue Zeichnung	10.10.2011
02	Änderung	10.10.2011
03	Änderung	10.10.2011
04	Änderung	10.10.2011
05	Änderung	10.10.2011
06	Änderung	10.10.2011
07	Änderung	10.10.2011
08	Änderung	10.10.2011
09	Änderung	10.10.2011
10	Änderung	10.10.2011
11	Änderung	10.10.2011
12	Änderung	10.10.2011
13	Änderung	10.10.2011
14	Änderung	10.10.2011
15	Änderung	10.10.2011
16	Änderung	10.10.2011
17	Änderung	10.10.2011
18	Änderung	10.10.2011
19	Änderung	10.10.2011
20	Änderung	10.10.2011
21	Änderung	10.10.2011
22	Änderung	10.10.2011
23	Änderung	10.10.2011
24	Änderung	10.10.2011
25	Änderung	10.10.2011
26	Änderung	10.10.2011
27	Änderung	10.10.2011
28	Änderung	10.10.2011
29	Änderung	10.10.2011
30	Änderung	10.10.2011
31	Änderung	10.10.2011
32	Änderung	10.10.2011
33	Änderung	10.10.2011
34	Änderung	10.10.2011
35	Änderung	10.10.2011
36	Änderung	10.10.2011
37	Änderung	10.10.2011
38	Änderung	10.10.2011
39	Änderung	10.10.2011
40	Änderung	10.10.2011
41	Änderung	10.10.2011
42	Änderung	10.10.2011
43	Änderung	10.10.2011
44	Änderung	10.10.2011
45	Änderung	10.10.2011
46	Änderung	10.10.2011
47	Änderung	10.10.2011
48	Änderung	10.10.2011
49	Änderung	10.10.2011
50	Änderung	10.10.2011
51	Änderung	10.10.2011
52	Änderung	10.10.2011
53	Änderung	10.10.2011
54	Änderung	10.10.2011
55	Änderung	10.10.2011
56	Änderung	10.10.2011
57	Änderung	10.10.2011
58	Änderung	10.10.2011
59	Änderung	10.10.2011
60	Änderung	10.10.2011
61	Änderung	10.10.2011
62	Änderung	10.10.2011
63	Änderung	10.10.2011
64	Änderung	10.10.2011
65	Änderung	10.10.2011
66	Änderung	10.10.2011
67	Änderung	10.10.2011
68	Änderung	10.10.2011
69	Änderung	10.10.2011
70	Änderung	10.10.2011
71	Änderung	10.10.2011
72	Änderung	10.10.2011
73	Änderung	10.10.2011
74	Änderung	10.10.2011
75	Änderung	10.10.2011
76	Änderung	10.10.2011
77	Änderung	10.10.2011
78	Änderung	10.10.2011
79	Änderung	10.10.2011
80	Änderung	10.10.2011
81	Änderung	10.10.2011
82	Änderung	10.10.2011
83	Änderung	10.10.2011
84	Änderung	10.10.2011
85	Änderung	10.10.2011
86	Änderung	10.10.2011
87	Änderung	10.10.2011
88	Änderung	10.10.2011
89	Änderung	10.10.2011
90	Änderung	10.10.2011
91	Änderung	10.10.2011
92	Änderung	10.10.2011
93	Änderung	10.10.2011
94	Änderung	10.10.2011
95	Änderung	10.10.2011
96	Änderung	10.10.2011
97	Änderung	10.10.2011
98	Änderung	10.10.2011
99	Änderung	10.10.2011
100	Änderung	10.10.2011

