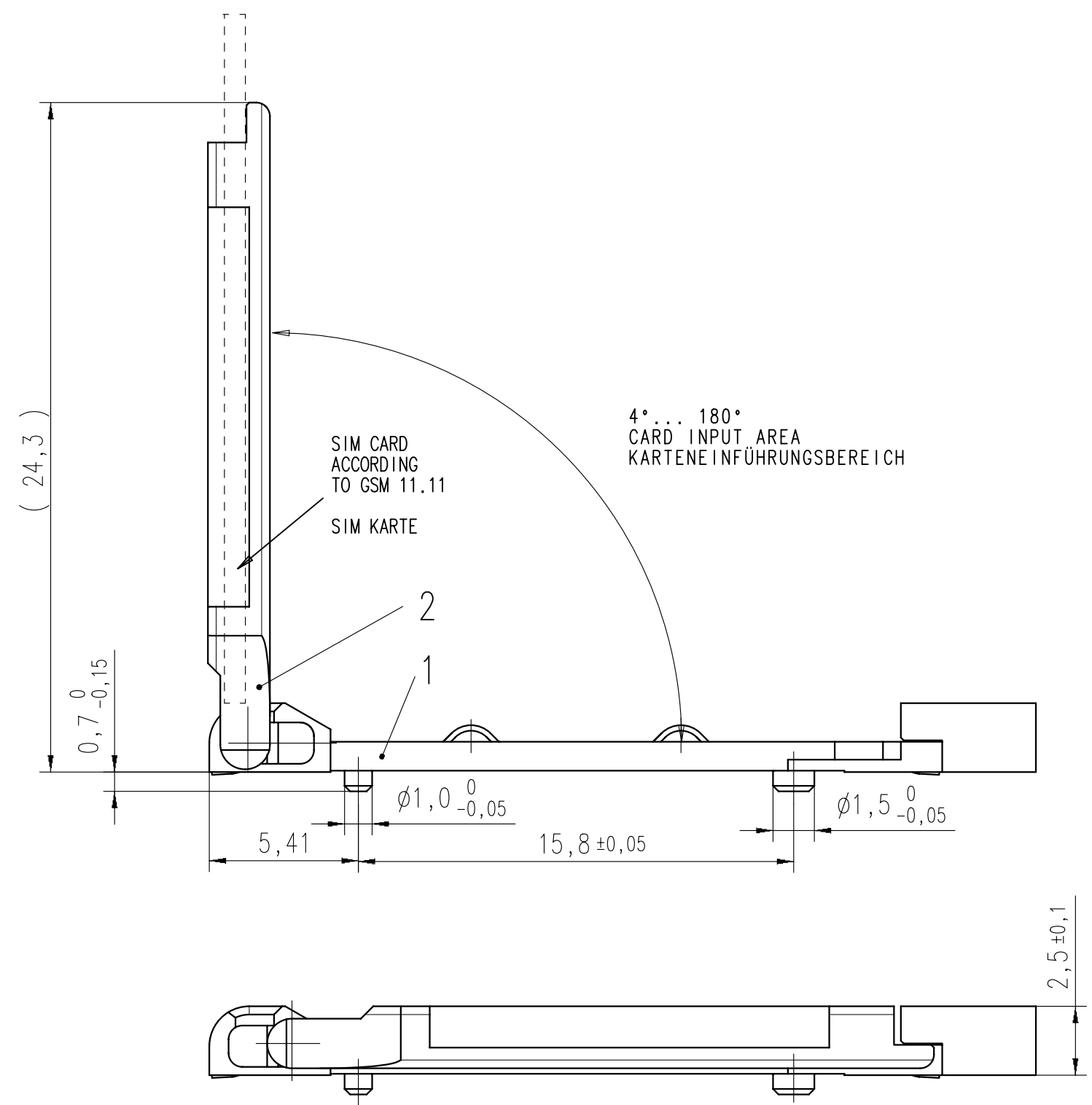
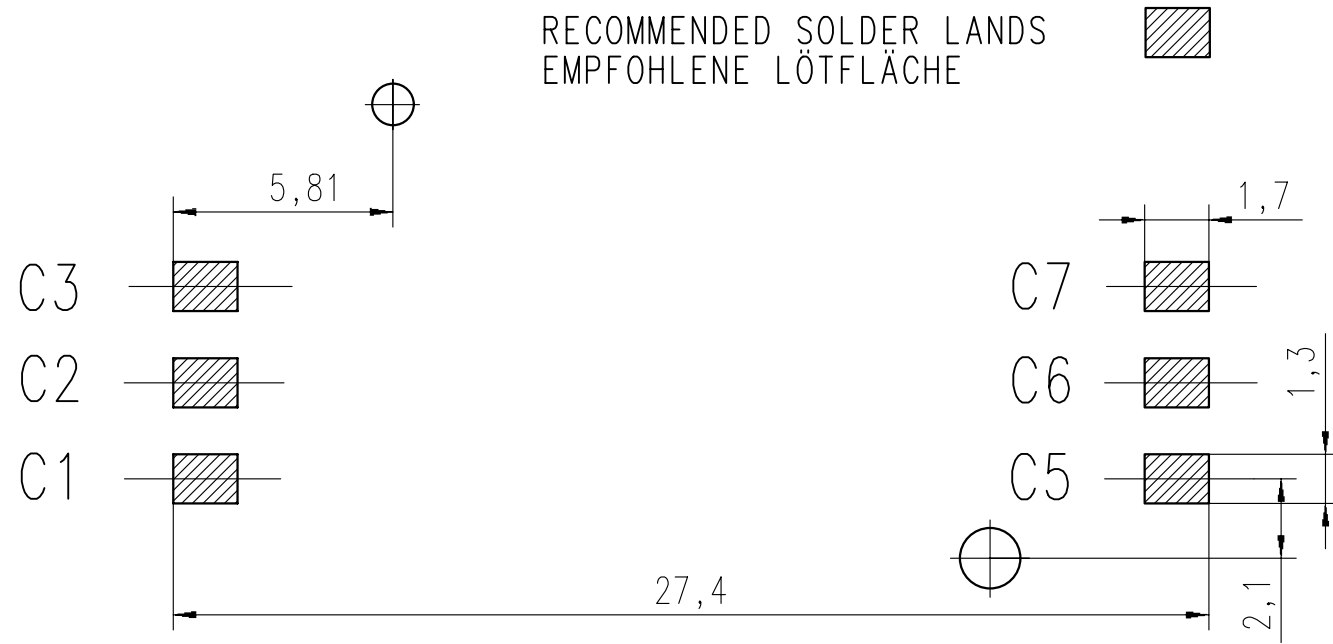
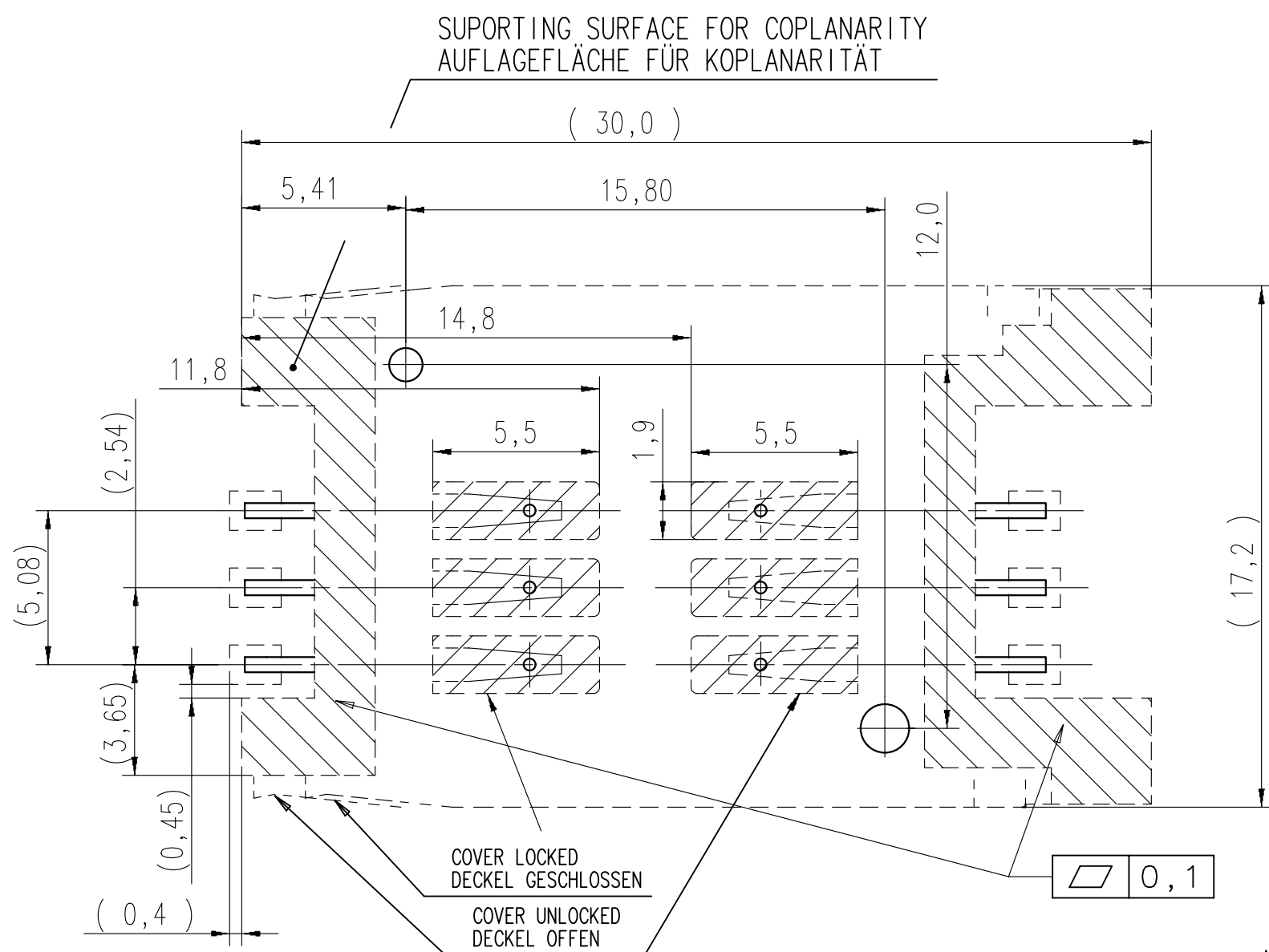


RECOMMENDED SOLDER LANDS  
EMPFOHLENE LÖTFLÄCHE

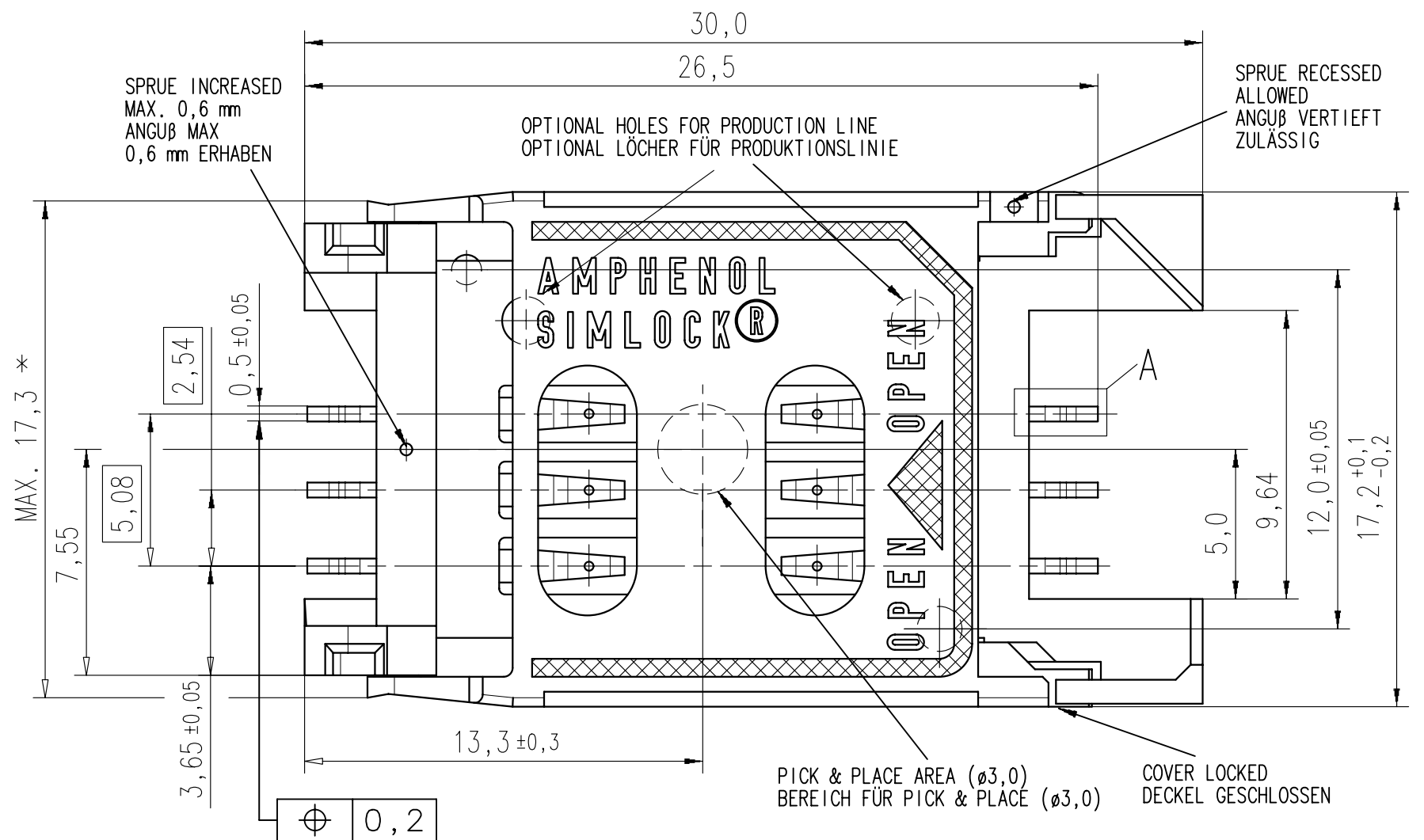


SUPPORTING SURFACE FOR COPLANARITY  
AUFLAGEFLÄCHE FÜR KOPLANARITÄT

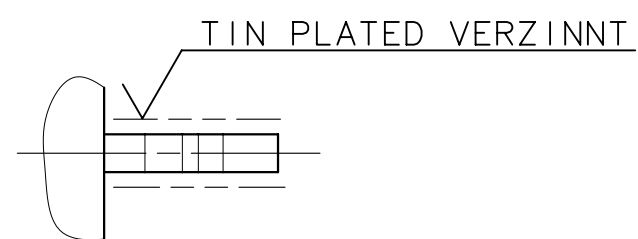


NO TRACKS ON THE PCB IN THIS AREA ALLOWED  
KEINE LEITERBAHNEN AUF DER PLATINE IN DIESEM BEREICH ZULÄSSIG

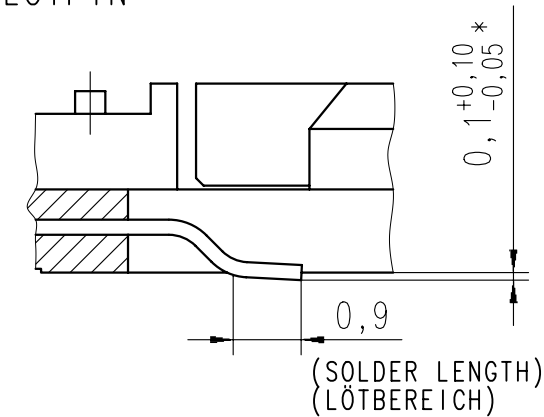
\* MAX. DIMENSION ONLY DURING LOCKING OPERATION  
\* MAX. MAß NUR WÄHREND DEM SCHLIEßEN



DETAIL A 10:1  
ANSICHT A 10:1



SIDE VIEW 10:1  
SOLDER PIN  
SEITENANSICHT 10:1  
LÖTPIN



\* DEVIATIONS BETWEEN ALL CONTACTS MAX. 0,08 mm EACH SIDE  
\* ABWEICHUNGEN ZWISCHEN ALLEN KONTAKTEN MAX. 0,08 mm PRO SEITE