

Amphenol

Amphenol-Tuchel Electronics GmbH

Werkzeuge / Tools

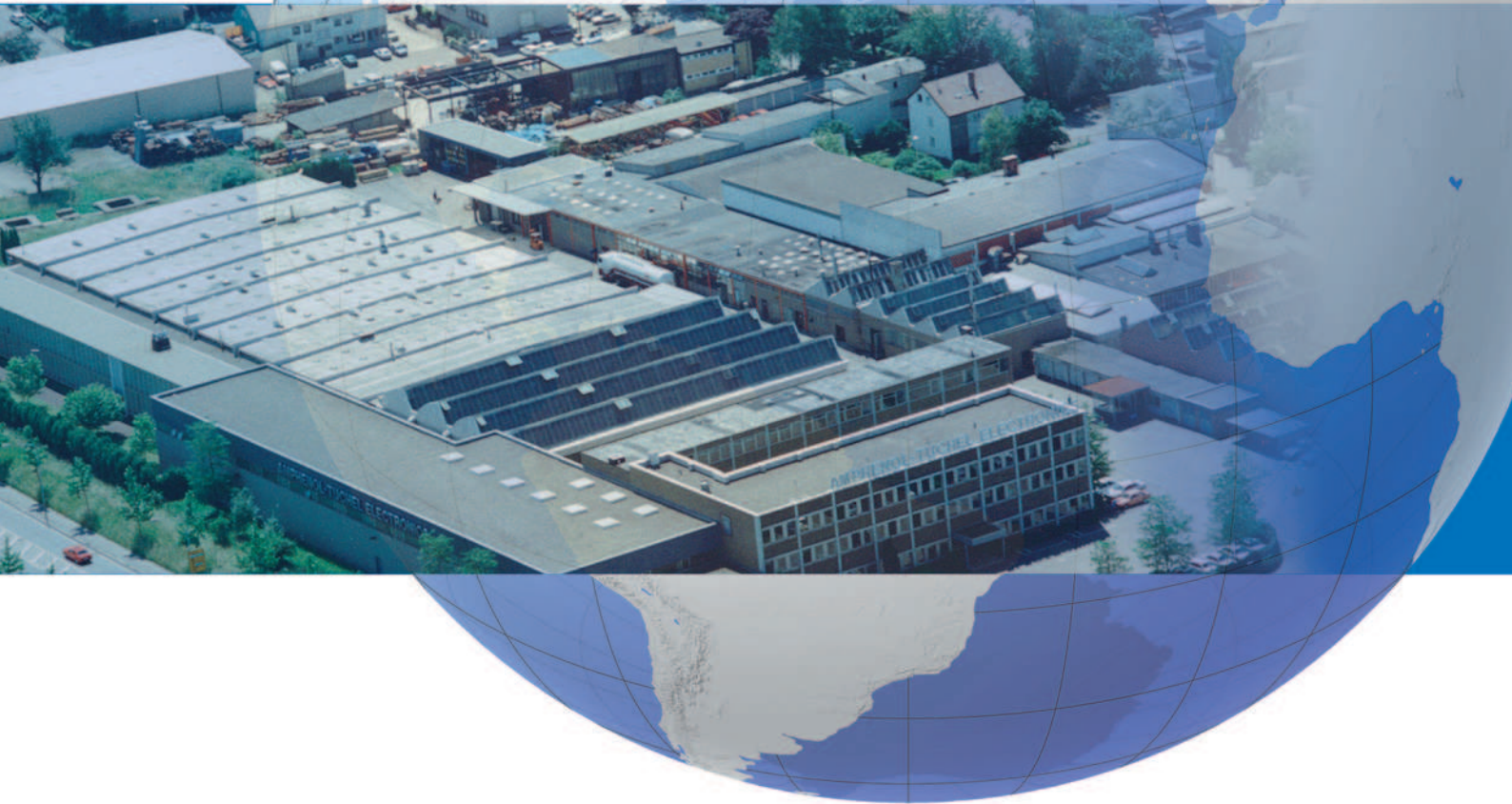


Das Unternehmen

Amphenol-Tuchel Electronics GmbH ist ein Unternehmen der US-amerikanischen Amphenol Corporation. Unsere eigenständige globale Präsenz im Hinblick auf Entwicklung, Produktion und Vertrieb ermöglicht es uns, für unsere Kunden außergewöhnliche technische Lösungen und einen optimalen Service weltweit zu bieten. Amphenol-Tuchel Electronics GmbH ist seit Jahren ein erfolgreicher Partner seiner Kunden und setzt Maßstäbe in der Verbindungstechnik.

The Company

Amphenol-Tuchel Electronics GmbH is a member of the USA based Amphenol Corporation. With our own global presence we offer our customers exceptional technical support worldwide and service in the areas of development, production and distribution. Amphenol-Tuchel Electronics GmbH has a successful history as a partner to our customers and sets standards for connector technology.



Allgemeine Hinweise

Die mit den von Amphenol-Tuchel Electronics GmbH empfohlenen Crimpkontakten und Crimpwerkzeugen hergestellten Crimpverbindungen entsprechen den in DIN EN 60352-2 bzw. IEC 60352-2 festgelegten Anforderungen und Empfehlungen.

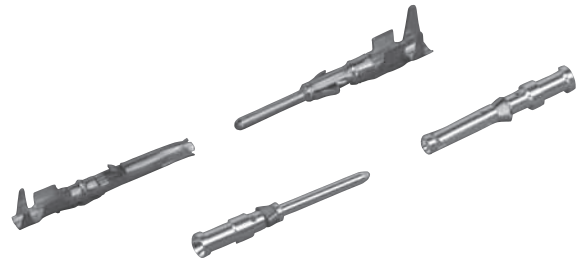
Die Überprüfung, ob in speziellen, von uns nicht vorgesehenen Anwendungsbereichen die in diesem Katalog gezeigten Bauelemente anderen als den angegebenen Vorschriften entsprechen, obliegt dem Anwender. Konstruktionsänderungen aufgrund von Qualitätsverbesserungen, Weiterentwicklungen oder Fertigungsforderungen behalten wir uns vor. Mit den Angaben im Katalog werden die Bauelemente spezifiziert, nicht Eigenschaften zugesichert. Weiterverwertung dieser Katalogunterlagen in jeder Form ist nur mit unserer schriftlichen Genehmigung gestattet (URHG, UWG, BGB).

General information

The crimp terminations made with the crimp contacts and the crimping tools recommended by Amphenol-Tuchel Electronics comply with the requirements and recommendations constituted by the DIN EN 60532-2 / IEC 60532-2.

It is the users responsibility to check whether the components illustrated in this catalogue comply with different regulations from those stated in special fields of application which we are unable to foresee. We reserve the right to modify designs in order to improve quality, keep pace with technological advancement or meet particular requirements in production. This catalogue must not be used in any form or manner without our prior approval in writing (Copyright Law, Fair Trading Law, Civil Code).

Inhaltsverzeichnis	Content	Seite/Page
Handzangen	Hand tools	
Handcrimpwerkzeuge Serie TA	Hand crimping tool TA series	
Beschreibung	<i>Description</i>	4
für offene Crimphülsen	<i>for open crimp barrels</i>	6
für geschlossene Crimphülsen	<i>for closed crimp barrels</i>	8
4-Kerb-Handcrimpwerkzeug Serie TB	4-Indent hand crimping tool TB series	9
Handcrimpwerkzeug Serie TA	Hand crimping tool TA series	
für koaxiale Anschlüsse	<i>for coaxial terminations</i>	10
Service-Handcrimpwerkzeuge Serie TA	Service hand crimping tools TA series	
für offene Crimphülsen	<i>for open crimp barrels</i>	11
für D-Sub-Crimphülsen	<i>for D-Sub crimp barrels</i>	12
Abisolierwerkzeug	Stripping tool	13
Handcrimpwerkzeug Serie FA	Hand crimping tool FA series	
für Bandkontakte	<i>for contacts on reel</i>	14
Ersatzteile und Zubehör	<i>Accessories and spare parts</i>	16
Lösewerkzeuge	Removal tools	17
Halbautomaten	Semi automatic machines	
Abisolierbox Serie FE	Stripping box FE series	18
Crimpmaschine	Crimping machine	20
Weitere Informationen	Additional Information	
Bestellnummern-System für Crimpkontakte	Part No. system for crimp contacts	22
Technische Informationen zur Crimptechnik	Technical information on crimp technology	23
Verdrahtungskosten	Wiring costs	29
Werkzeugkoffer	Tool box	30
Bestellnummern-Verzeichnis	Summary of Part Numbers	31

TA**Handcrimpwerkzeug***Hand crimping tool***Crimpzange für Einzelkontakte***Crimping tool for single contacts*

Beschreibung <i>Description</i>		Bestell-Nr. <i>Part No.</i>
<p>max. 2,5 mm² (Empfehlung 1,5 mm²) Länge: ca. 220 mm Gewicht: ca. 500 g</p> <p><i>max. 2,5 mm² (recommendation 1,5 mm²) length: approx. 220 mm weight: approx. 500 g</i></p>		TA 0500

- Ergonomisch geformte und komfortable Griffe
- Ein-Hand-Bedienung
- Konzipiert für Kleinserienfertigung und Reparatur
- Zangenöffnungssperre gibt den Kontakt erst nach abgeschlossenem Crimpvorgang frei
- Crimpbacken und Kontaktaufnahme sind leicht austauschbar
- Flexible Verwendung des Zangenrahmens
- Crimpbacken können für offene oder geschlossene Crimpkontakte oder Koaxialkontakte eingesetzt werden
- Einfache Handhabung

- *ergonomic designed and comfortable grip*
- *one hand operation*
- *for small production rates and repair*
- *full closure mechanism releases the contact when the crimping process is finished*
- *crimping dies and contact locators are easy exchangeable*
- *multiple uses*
- *crimping dies can be used for open or closed crimp contacts or for coaxial contacts*
- *easy handling*

Das komplette Crimpwerkzeug besteht aus 3 gesondert zu bestellenden Teilen:

1. Crimpzange inkl. Rändelmutter mit Federscheibe zur Befestigung der Kontaktaufnahme
2. Crimpbacken, gemäß dem zu verarbeitenden Drahtquerschnitt (siehe Seite 7, 8 und 10)
3. Kontaktaufnahmen, gemäß dem zu verarbeitenden Kontakt (siehe Seite 7 und 8)

The complete hand crimping tool consist of 3 different parts to be ordered separately:

1. *crimping tool incl. knurled nut with washer to fix the contact locator*
2. *crimping dies according to the wire gauge (see page 7, 8 and 10)*
3. *contact locator according to the contact (see page 7 and 8)*

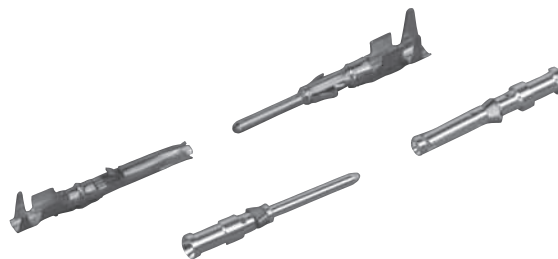
TA


Handcrimpwerkzeug

Hand crimping tool

Crimpzange für Einzelkontakte

Crimping tool for single contacts



Beschreibung <i>Description</i>		Bestell-Nr. <i>Part No.</i>
<p>max. 6,0 mm² Länge: ca. 255 mm Gewicht: ca. 540 g</p> <p><i>max. 6,0 mm² length: approx. 255 mm weight: approx. 540 g</i></p>		TA 0000

- Merkmale siehe TA 0500
- Bedienung mit zwei Händen

Das komplette Crimpwerkzeug besteht aus 3 gesondert zu bestellenden Teilen:

1. Crimpzange inkl. Rändelmutter mit Federscheibe zur Befestigung der Kontaktaufnahme
2. Crimpbacken, gemäß dem zu verarbeitenden Drahtquerschnitt (siehe Seite 7, 8 und 10)
3. Kontaktaufnahmen, gemäß dem zu verarbeitenden Kontakt (siehe Seite 7 und 8)

- features see TA 0500
- two hand operation

The complete hand crimping tool consist of 3 different parts to be ordered separately:

1. crimping tool incl. knurled nut with washer to fix the contact locator
2. crimping dies according to the wire gauge (see page 7, 8 and 10)
3. contact locator according to the contact (see page 7 and 10)

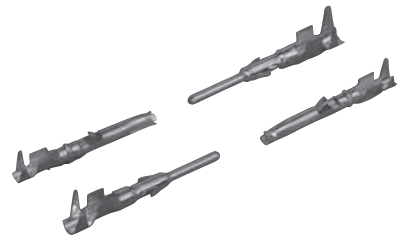
TA


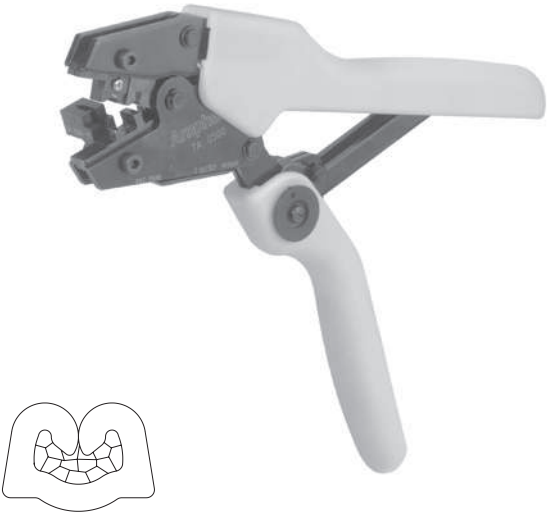
Handcrimpwerkzeuge

Hand crimping tools

Crimpzangen für offene Crimphülsen

Crimping tools for open crimp barrels



Beschreibung Description		Bestell-Nr. Part No.
<p>Beispiel einer komplett bestückten Crimpzange TA 0000 (Beschreibung siehe Seite 5) mit Crimpbacken und Kontaktaufnahme</p> <p><i>Example of a complete hand crimping tool TA 0000 (description see page 5) with crimping dies and contact locator.</i></p>		<p>Crimpzange (siehe Seite 5) Crimpbacken und Kontaktaufnahme (siehe Seite 7)</p> <p><i>Crimping tool (see page 5) Crimping dies and contact locator (see page 7)</i></p>
<p>Beispiel einer komplett bestückten Crimpzange TA 0500 (Beschreibung siehe Seite 4) mit Crimpbacken und Kontaktaufnahme</p> <p><i>Example of a complete hand crimping tool TA 0500 (description see page 4) with crimping dies and contact locator.</i></p>		<p>Crimpzange (siehe Seite 4) Crimpbacken und Kontaktaufnahme (siehe Seite 7)</p> <p><i>Crimping tool (see page 4) Crimping dies and contact locator (see page 7)</i></p>

Farbcodierung bei Crimpbüchsen für offene Crimphülsen (gestanzte Kontakte) Colour code for crimping dies for open crimp barrels (stamped and formed contacts)

Farbcode Color code	Anschlussbereich Wire gauge	
	mm ²	AWG
gelb / yellow	0,14 - 0,5	26 - 20
rot / red	0,5 - 1,5	20 - 16
blau / blue	0,75 - 1,0	20 - 18
hellblau / light blue	0,09 - 0,25	28 - 24
grün / green	1,5 - 2,5	16 - 14
grau / grey	2,5 - 4,0	14 - 12

TA

Handcrimpwerkzeuge

Hand crimping tools

Crimpbacken für
Crimpzange
TA 0000 + TA 0500

Crimping dies for
crimping tool
TA 0000 + TA 0500



Kontaktaufnahme

contact locator



für Kontakte ¹⁾ for contacts ¹⁾	für Serien for series								Anschlussbereich Wire gauge		Isolierung Insulation Ø mm	Farbcode Color code	Bestell-Nr./Part No.		
	17	C16-3	C091	C093	C143	C146	C148	C164	mm ²	AWG			Crimpbacken Crimping dies	Kontaktaufnahme Contact locator	
VN01 016 0003(.)		•	•					•		0,14- 0,5	26-20	1,0-2,0	gelb / yellow	TA 0000 202	TA 0001 146 0001
VN02 016 0003(.)		•	•					•		0,14- 0,5	26-20	1,0-2,0	gelb / yellow	TA 0000 202	TA 0001 146 0001
VN01 016 0011(.)		•								0,14- 0,5	26-20	1,0-2,0	gelb / yellow	TA 0000 202	TA 0002 016 0001
VN01 016 0004(.)		•								0,5-1,5	20-16	1,8-2,8	rot / red	TA 0000 163	TA 0002 016 0001
VN01 016 0034(.)		•								0,5-1,5	20-16	1,8-2,8	rot / red	TA 0000 163	TA 0002 016 0001
VN01 015 0046(.)			•	•						0,14- 0,5	26-20	1,0-2,0	gelb / yellow	TA 0000 202 TA 0000 502	TA 0001 091 0001 TA 0002 091 0001
VN02 015 0046(.)			•	•						0,14- 0,5	26-20	1,0-2,0	gelb / yellow	TA 0000 202 TA 0000 502	TA 0001 091 0001 TA 0002 091 0001
VN01 015 0047(.)			•							0,75-1,0	20-18	1,6 - 2,1	blau / blue	TA 0000 502	TA 0002 091 0001
VN02 015 0047(.)			•							0,75-1,0	20-18	1,6 - 2,1	blau / blue	TA 0000 502	TA 0002 091 0001
VN01 010 0024(.)				•					•	0,14- 0,5	26-20	1,0-2,0	gelb / yellow	TA 0000 202	TA 0006 093 0001
VN02 010 0024(.)				•						0,14- 0,5	26-20	1,0-2,0	gelb / yellow	TA 0000 202	TA 0006 093 0001
VN02 010 0037(.)				•						0,14- 0,5	26-20	1,0-2,0	gelb / yellow	TA 0000 202	TA 0006 093 0001
VN01 010 0015(.)				•						0,14- 0,5	26-20	1,0-2,0	gelb / yellow	TA 0000 202	TA 0004 093 0003
VN02 010 0015(.)				•						0,14- 0,5	26-20	1,0-2,0	gelb / yellow	TA 0000 202	TA 0004 093 0003
VN01 010 0025(.)				•					•	0,5-1,5	20-16	1,8-2,8	rot / red	TA 0000 163	TA 0005 093 0001
VN02 010 0025(.)				•					•	0,5-1,5	20-16	1,8-2,8	rot / red	TA 0000 163	TA 0005 093 0001
VN02 010 0038(.)				•						0,5-1,5	20-16	1,8-2,8	rot / red	TA 0000 163	TA 0005 093 0001
VN02 006 0011(.)					•					0,14- 0,5	26-20	1,0-2,0	gelb / yellow	TA 0000 202	
VN02 006 0012(.)					•					0,5-1,5	20-16	1,8-2,8	rot / red	TA 0000 163	TA 0005 143 1001
VN02 006 0015(.)					•					0,09-0,25	28-24	0,7-1,6	hellblau/ light blue	TA 0000 241	TA 0003 016 0001
VN01 010 0081(.)									•	0,09-0,25	28-24	0,7-1,6	hellblau/ light blue	TA 0000 241	TA 0003 016 0001
VN02 010 0081(.)									•	0,09-0,25	28-24	0,7-1,6	hellblau/ light blue	TA 0000 241	TA 0003 016 0001
VN01 025 0001(.)			•					•		0,5-1,5	20-16	1,8-2,8	rot / red	TA 0000 163	TA 0004 146 0001
VN02 025 0001(.)			•					•		0,5-1,5	20-16	1,8-2,8	rot / red	TA 0000 163	TA 0004 146 0001 TA 0000 146 0003
VN01 025 0007(.)								•		0,5-1,5	20-16	1,8-2,8	rot / red	TA 0000 163	TA 0000 146 0003
VN01 016 0002(.)		•	•					•		0,5-1,5	20-16	1,8-2,8	rot / red	TA 0000 163	TA 0002 146 0001
VN02 016 0002(.)		•	•					•		0,5-1,5	20-16	1,8-2,8	rot / red	TA 0000 163	TA 0002 146 0001
VN01 016 0015(.)		•	•					•		0,5-1,5	20-16	1,8-2,8	rot / red	TA 0000 163	TA 0002 146 0001
VN02 016 0015(.)		•	•					•		0,5-1,5	20-16	1,8-2,8	rot / red	TA 0000 163	TA 0002 146 0001
VN01 025 0008(.)								•		1,5-2,5	16-14	2,5-3,5	grün / green	TA 0000 141	TA 0006 146 0001
VN01 025 0010(.)			•					•		1,5-2,5	16-14	2,5-3,5	grün / green	TA 0000 141	TA 0005 146 0003
VN02 025 0010(.)			•					•		1,5-2,5	16-14	2,5-3,5	grün / green	TA 0000 141	TA 0005 146 0003
VN01 016 0005(.)			•					•		1,5-2,5	16-14	2,5-3,5	grün / green	TA 0000 141	TA 0007 146 0003
VN02 016 0005(.)			•					•		1,5-2,5	16-14	2,5-3,5	grün / green	TA 0000 141	TA 0007 146 0003
VN01 016 0016(.)		•	•					•		1,5-2,5	16-14	2,5-3,5	grün / green	TA 0000 141	TA 0007 146 0003
VN02 016 0016(.)		•	•					•		1,5-2,5	16-14	2,5-3,5	grün / green	TA 0000 141	TA 0007 146 0003
VN01 025 0043(.)								•		2,5-4,0	14-12	3,3-4,2	grau / grey	TA 0000 121	TA 0003 146 0001
VN02 025 0043(.)								•		2,5-4,0	14-12	3,3-4,2	grau / grey	TA 0000 121	TA 0003 146 0001
VN01 010 0130 (2)	•							•		0,09-0,25	28-24	0,7-1,6		TA 0000 501	TA 0001 017 0001
VN02 010 0130 (2)	•							•		0,09-0,25	28-24	0,7-1,6		TA 0000 501	TA 0001 017 0001
VN01 010 0131 (2)	•							•		0,25-0,5	24-20	1,6-2,0		TA 0000 501	TA 0001 017 0001
VN02 010 0131 (2)	•							•		0,25-0,5	24-20	1,6-2,0		TA 0000 501	TA 0001 017 0001
Kabelschuhe / cable lugs								•		6,0 / 10,0				TA 0000 180	-

¹⁾ Crimpform BO; Erläuterungen der Bestell-Nr. für Kontakte siehe Seite 22.

¹⁾ Crimp form BO; Explanation for the Part No. for contacts see page 22.

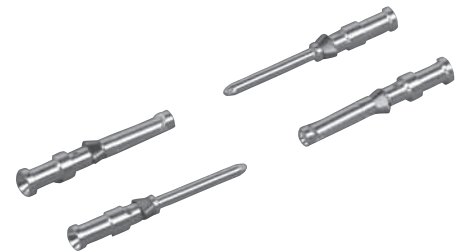
TA

Handcrimpwerkzeug

Hand crimping tool

Crimpzange für geschlossene Crimphülsen

Crimping tool for closed crimp barrels



Beschreibung <i>Description</i>		Bestell-Nr. <i>Part No.</i>
<p>Beispiel einer komplett bestückten Crimpzange TA 0000 / TA 0500 (Beschreibung siehe Seiten 4 und 5) mit Crimpbacken und Kontaktaufnahme</p> <p><i>Example of a complete hand crimping tool TA 0000 / TA 0500 (description see page 4 and 5) with crimping dies and contact locator.</i></p>		<p>Crimpzangen (siehe Seiten 4 und 5) Crimpbacken und Kontaktaufnahme (siehe unten)</p> <p><i>Crimping tools (see page 4 and 5) Crimping dies and contact locator (see above)</i></p>

TA

Handcrimpwerkzeug

Hand crimping tool

Crimpbacken für geschlossene Crimphülsen

Crimping dies for closed crimp barrels

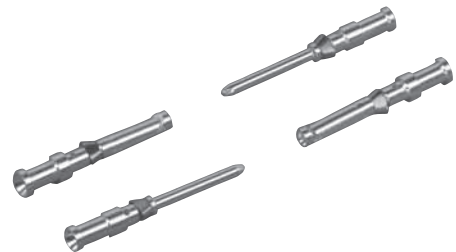


Kontaktaufnahme

Contact locator



Kontakt Ø <i>Contact Ø</i>	Anschlussquerschnitt <i>Wire gauge</i>	Crimpzange <i>Crimping tool</i>	Bestell-Nr. / Part No.	
			Crimpbacken <i>Crimping dies</i>	Kontaktaufnahme <i>Contact locator</i>
1,6 mm	0,14 - 1,0 mm ²	TA 0000 oder / or TA 0500	TA 0000 184	TA 0010 146 0001
	1,5 mm ²			
	2,5 mm ²			
2,5 mm (mit Clip / with clip)	0,5 - 1,0 mm ²	TA 0000 oder / or TA 0500	TA 0000 144	TA 0010 146 0002
	1,5 mm ²			
	2,5 mm ²			
	4,0 mm ²	TA 0000	TA 0000 124	TA 0010 146 0003
2,5 mm (ohne Clip / without clip)	0,5 - 1,0 mm ²	TA 0000 oder / or TA 0500	TA 0000 144	TA 0010 146 0006
	1,5 mm ²			
	2,5 mm ²			
	4,0 mm ²	TA 0000	TA 0000 124	TA 0010 146 0007
3,6 mm	1,5 / 2,5 mm ²	TA 0000 oder / or TA 0500	TA 0000 144	TA 0010 146 0005
	4,0 / 6,0 mm ²	TA 0000	TA 0000 124	TA 0010 146 0004

TB**4-Kerb-Handcrimpwerkzeug****4-Indent hand crimping tool****Crimpzange für geschlossene Crimphülsen****Crimping tool for closed crimp barrels**

Beschreibung Description		Bestell-Nr. Part No.
Crimpwerkzeug mit 4-Kerb-Crimpung Länge: ca. 235 mm Gewicht: 640 g <i>4-Indent hand crimping tool length: approx. 235 mm weight: 640 g</i>		siehe unten <i>see above</i>

- Zur ausschließlichen Verarbeitung von geschlossenen¹⁾ Crimphülsen
- Crimphülse wird an vier gegenüberliegenden Stellen eingedrückt und mit dem zentrisch befindlichen elektrischen Leiter verbunden
- Öffnungssperre in der Zange (Raste) sorgt für Einhaltung des jeweils vorgegebenen Crimpmaßes
- Einfache Handhabung

Crimpvorgang:

1. Zange öffnen (selbsttätige Druckfeder)
2. Crimpkontakt bis zum Anschlag in Aufnahme stecken
3. Abisolierte Drähte in die Crimphülse des Kontaktes einführen und Zangengriffe bis zum selbstständigen Ausrasten zusammendrücken.

- can be used only for closed¹⁾ crimp barrels
- crimp barrel is squeezed at 4 areas and thus connected with the electric conductor
- a ratchet prevents opening of the tool before full crimp depth has been reached
- easy handling

Crimping process:

1. Open handles of tool fully (pressure spring).
2. Insert contact into locator. Assure; that contact is fully seated.
3. Insert stripped wires into crimp barrel. Close the handles until the ratchet autoreleases audibly.

TB**4-Kerb Handcrimpwerkzeug****4-Indent hand crimping tool**

Kontaktaufnahme

Contact locator



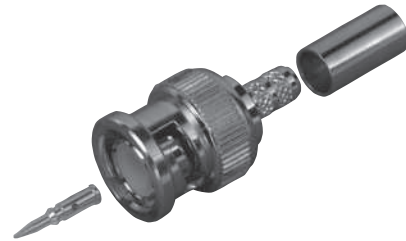
Prüfstiftset


Calibration pin set








4-Kerbzange / 4-indent-tool	Kontakt Ø / Contact Ø	Anschlussquerschnitt / Wire gauge	Bestell-Nr. / Part No.
inkl. Prüfstift und Kontaktaufnahme <i>incl. calibration pin and contact locator</i>	1,0 mm	0,10 - 0,5 mm ²	TB 0300 146
	1,6 mm	0,14 - 2,5 mm ²	TB 0400 146
	2,5 mm (mit Clip / with clip)	0,5 - 4 mm ²	TB 0100 146
	2,5 mm (ohne Clip / without clip)	0,5 - 4 mm ²	TB 0600 146
	3,6 mm (mit Clip / with clip)	1,5 - 10 mm ²	TB 0200 146
	3,6 mm (ohne Clip / without clip)	1,5 - 10 mm ²	TB 0100 148
	1,6 mm LWL		TB 0500 146
ohne Prüfstift und Kontaktaufnahme <i>without calibration pin and contact locator</i>	1,0 mm / 1,6 mm / 2,5 mm	0,10 - 4 mm ²	TB 0001
	3,6 mm	1,5 - 10 mm ²	TB 0002
Ersatzteile, Zubehör / Spare parts, Accessories		Bestell-Nr. / Part No.	
Kontaktaufnahme für Kontakt Ø <i>contact locator for contact Ø</i>	1,0 mm	TB 0000 146 0004	
	1,6 mm	TB 0000 146 0001	
	2,5 mm (mit Clip / with clip)	TB 0000 146 0002	
	2,5 mm (ohne Clip / without clip)	TB 0000 146 0006	
	3,6 mm (mit Clip / with clip)	TB 0000 146 0003	
	3,6 mm (ohne Clip / without clip)	TB 0000 146 0007	
Prüfstiftset <i>calibration pin set</i>	1,0 mm	TP 0000 146 1300	
	1,6 mm	TP 0000 146 1000	
	2,5 mm	TP 0000 146 1100	
	3,6 mm	TP 0000 146 1200	

¹⁾ Erläuterungen der Crimphülsenformen siehe Seite 23. / Explanation about the crimp barrel types see page 23.

TA**Handcrimpwerkzeug***Hand crimping tool***Crimpzange für koaxiale Anschlüsse***Crimping tool for coaxial terminations*

Beschreibung <i>Description</i>		Bestell-Nr. <i>Part No.</i>
<p>Beispiel einer komplett bestückten Crimpzange TA 0000 / TA 0500 (Beschreibung siehe Seiten 4 und 5) mit Crimpbacken</p> <p><i>Example of a complete hand crimping tool TA 0000 / TA 0500 (description see page 4 and 5) with crimping dies</i></p>		<p>Crimpzangen (siehe Seiten 4 und 5) Crimpbacken (siehe unten)</p> <p><i>Crimping tools (see page 4 and 5) Crimping dies (see above)</i></p>

TA**Handcrimpwerkzeug***Hand crimping tool***Crimpbacken für koaxiale Anschlüsse***Crimping dies for coaxial terminations*

	RG Kabel <i>RG cable</i>	Serie <i>Series</i>	6-Kant-Maß in mm <i>6-hex-size in mm</i>			6-Kant-Maß in inch <i>6-hex-size in inch</i>			Breite in mm <i>width in mm</i>	Bestell-Nr. <i>Part No.</i>
	55, 58, 59, 62, 140, 141, 142, 210, 223, 303, 400	BNC TNC UHF	5,4	6,5	1,7	.213	.255	.068	8	TA 0000 401
	122, 161, 174, 179, 180, 187, 188, 195	BNC TNC	3,25	4,5	1,7	.128	.178	.068	8	TA 0000 402
	55, 58, 59, 62, 140, 141, 142, 210, 223, 303, 400	N	5,4	6,5	2,54	.213	.255	.100	8	TA 0000 403
	8, 11, 71, 143, 213	BNC UHF N	9,7	6,7	1,7	.384	.263	.068	10	TA 0000 404
	8, 9, 11, 87 A, 149, 165, 213, 214, 216, 225, 393	N UHF	10,9	-	2,54	.425	-	.100	10	TA 0000 405

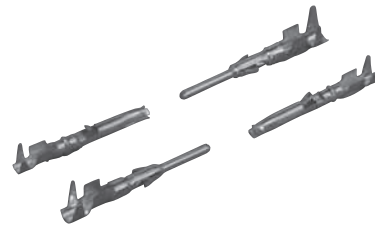
TA

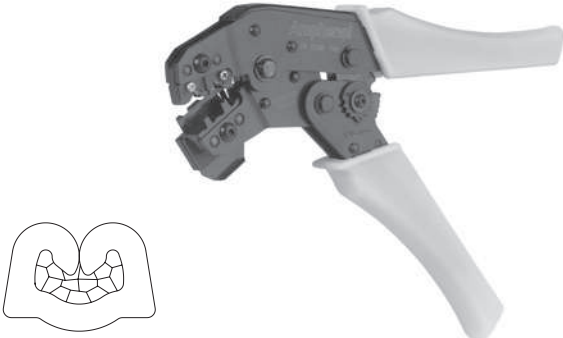

Service-Handcrimpwerkzeug

Service hand crimping tool

Crimpzange mit festmontierten Crimpbacken für offene Crimphülsen

Crimping tool with fixed crimping dies for open crimp barrels



Beschreibung <i>Description</i>		Bestell-Nr. <i>Part No.</i>
Service-Crimpzange für zwei unterschiedliche Crimpbereiche Länge: 195 mm Gewicht: 370 g <i>Service tool for two different wire gauges length: 195 mm weight: 370 g</i>		TA 0100 146
Ersatz-Aufnahmeset für TA 0100 146 <i>Replacement Locater kit for TA 0100 146</i>		TA 0101 146

- Festmontierte Crimpbacken mit zwei unterschiedlichen Crimpprofilen
- Anschlussbereiche von 0,14 - 0,5 mm² (gelbe Markierung) und 0,5 - 1,5 mm² (rot)
- Federndes Klemmblech zur Kontaktarretierung und -positionierung
- Einfache Handhabung

- *two types of fixed crimping dies*
- *wire gauges from 0,14 - 0,5mm² (color code yellow) and 0,5 - 1,5 mm² (red)*
- *spring loaded contact positioning and fixing*
- *easy handling*

**Die Service-Crimpzange ist geeignet für folgende Kontakte:
The service tool is suitable for the following contacts:**

für Kontakte ¹⁾ <i>for contacts ¹⁾</i>	für Serie <i>for series</i>	Anschlussbereich <i>Wire gauge in mm²</i>	Farbcode <i>Color code</i>	für Kontakte ¹⁾ <i>for contacts ¹⁾</i>	für Serie <i>for series</i>	Anschlussbereich <i>Wire gauge in mm²</i>	Farbcode <i>Color code</i>
VN01 016 0003(.)	eco mate ^m	0,14-0,5	gelb / yellow	VN01 010 0025(.)	C093	0,5-1,5	rot / red
VN02 016 0003(.)	eco mate ^m	0,14-0,5	gelb / yellow	VN02 010 0025(.)	C093	0,5-1,5	rot / red
VN01 016 0011(.)	eco mate ^m	0,14-0,5	gelb / yellow	VN02 010 0038(.)	C093	0,5-1,5	rot / red
VN01 016 0004(.)	eco mate ^m	0,5-1,5	rot / red	VN02 006 0011(.)	C143	0,14-0,5	gelb / yellow
VN01 015 0046(.)	C16-3	0,14-0,5	gelb / yellow	VN02 006 0012(.)	C143	0,5-1,5	rot / red
VN02 015 0047(.)	C16-3	0,14-0,5	gelb / yellow	VN01 016 0003(.)	C146 / C16-3	0,14-0,5	gelb / yellow
VN01 015 0046(.)	C091	0,14-0,5	gelb / yellow	VN02 016 0003(.)	C146 / C16-3	0,14-0,5	gelb / yellow
VN02 015 0047(.)	C091	0,14-0,5	gelb / yellow	VN01 025 0001(.)	C146 / C16-3	0,5-1,5	rot / red
VN01 010 0024(.)	C093	0,14-0,5	gelb / yellow	VN02 025 0001(.)	C146 / C16-3	0,5-1,5	rot / red
VN02 010 0024(.)	C093	0,14-0,5	gelb / yellow	VN01 025 0007(.)	C146	0,5-1,5	rot / red
VN02 010 0037(.)	C093	0,14-0,5	gelb / yellow	VN01 016 0002(.)	C146 / C16-3	0,5-1,5	rot / red
VN01 010 0015(.)	C093	0,14-0,5	gelb / yellow	VN02 016 0002(.)	C146 / C16-3	0,5-1,5	rot / red
VN02 010 0015(.)	C093	0,14-0,5	gelb / yellow	VN01 010 0024(.)	C164	0,14-0,5	gelb / yellow
				VN01 010 0025(.)	C164	0,5-1,5	rot / red
				VN02 010 0025(.)	C164	0,5-1,5	rot / red

¹⁾ Crimpform BO; Erläuterungen der Bestell-Nr. für Kontakte siehe Seite 22.

¹⁾ Crimp form BO; Explanation for the Part No. for contacts see page 22.

TA

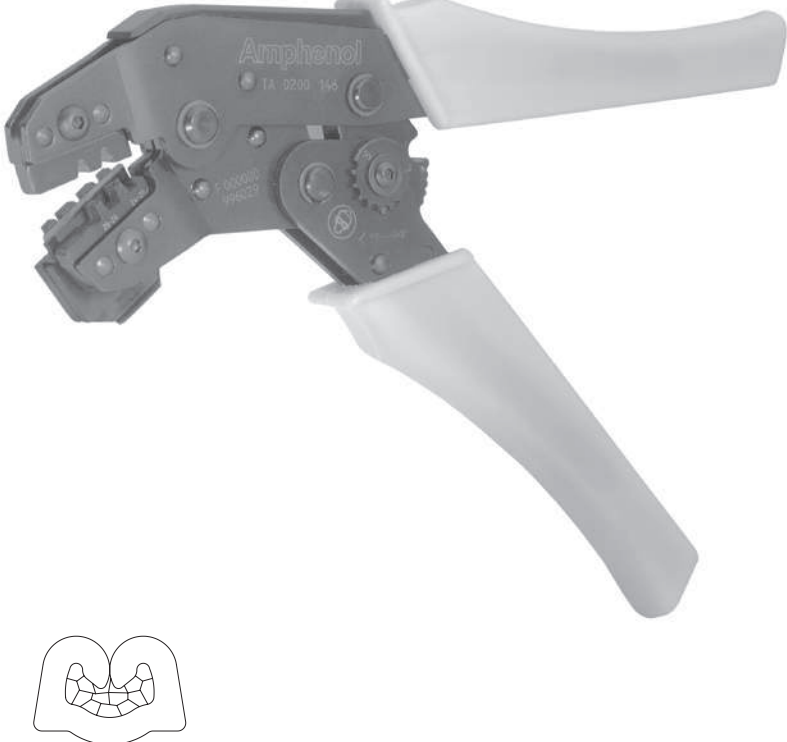
Service-Handcrimpwerkzeug

Service hand crimping tool

Crimpzange mit festmontierten Crimpbacken für offene D-Sub-Crimphülsen

Crimping tool with fixed crimping dies for open D-Sub crimp barrels



Beschreibung <i>Description</i>		Bestell-Nr. <i>Part No.</i>
<p>Service-Crimpzange für zwei unterschiedliche Crimpbereiche Länge: 195 mm Gewicht: 370 g</p> <p><i>Service tool for two different wire gauges length: 195 mm weight: 370 g</i></p>		<p>TA 0200 146</p>

- Festmontierte Crimpbacken mit zwei unterschiedlichen Crimpprofilen
- Anschlussbereiche von 0,09 - 0,25 mm² und 0,25 - 0,5 mm²
- Federndes Klemmblech zur Kontaktarretierung und -positionierung
- Einfache Handhabung

- *two types of fixed crimping dies*
- *wire gauges from 0,09 - 0,25 mm² and 0,25 - 0,5 mm²*
- *spring loaded contact positioning and fixing*
- *easy handling*

Die Service-Crimpzange ist geeignet für folgende Kontakte: <i>The service tool is suitable for the following contacts:</i>			
für Kontakte ¹⁾ <i>for contacts ¹⁾</i>	für Serie <i>for series</i>	Anschlussbereiche in mm² <i>Wire gauge in mm²</i>	Anschlussbereiche in AWG <i>Wire gauge in AWG</i>
VN01 010 0130 (2)	C 146 M	0,09 - 0,25	28 - 24
VN02 010 0130 (2)	C 146 M	0,09 - 0,25	28 - 24
VN01 010 0131 (2)	C 146 M	0,25 - 0,5	24 - 20
VN02 010 0131 (2)	C 146 M	0,25 - 0,5	24 - 20

¹⁾ Crimpform BO; Erläuterungen der Bestell-Nr. für Kontakte siehe Seite 22.

¹⁾ *Crimp form BO; Explanation for the Part No. for contacts see page 22.*

TA

Abisolierwerkzeug

Stripping tool

Abisolier- und Schneidwerkzeug für




1. PVC Isolationen von 0,02 bis 10 mm² / 34 bis 8 AWG
2. PVC Isolationen von 4 bis 16 mm² / 12 bis 6 AWG
3. PTFE Isolationen von 0,1 bis 4 mm² / 26 bis 12 AWG

- ◆ gerade Messerkassette - grau
- ◆ 16 mm² Messerkassette - rot
- ◆ V - Messerkassette - blau

Stripping and cutting tool for

1. PVC insulations from 0,02 to 10 mm² / 34 to 8 AWG
2. PVC insulations from 4 to 16 mm² / 12 to 6 AWG
3. PTFE insulations from 0,1 to 4 mm² / 26 to 12 AWG

- ◆ straight blade cassette - grey
- ◆ 16 mm² blade cassette - red
- ◆ V - blade cassette - blue

Beschreibung <i>Description</i>		Bestell-Nr. <i>Part No.</i>
<p>Abisolierkapazität: Querschnitte von 0,02 - 10 mm²</p> <p>Schneidekapazität: Flexible Leiter bis zu 10 mm² Starre Leiter bis zu 1,5 mm²</p> <p>Gesamtabmessungen: 191x123x20 mm</p> <p>Gewicht: 136 g</p> <p>Stripping capacity: Wire gauges from 0,02 - 10 mm²</p> <p>Cutting capacity: Flexible wires up to 10 mm² Rigid wires up to 1,5 mm²</p> <p>Overall dimensions: 191x123x20 mm</p> <p>Weight: 136g</p>		<p>TA 0700</p>
<p>Wechseln der Kassetten <i>Changing cassettes</i></p> <p>Schneiden <i>Cutting</i></p>		
<p>Abisolierkassetten: <i>Stripping cassettes:</i></p> <p>0,02 - 10 mm²</p> <p>4 - 16 mm²</p> <p>0,1 - 4 mm²</p>		<p>TA 0700 100</p> <p>TA 0700 200</p> <p>TA 0700 300</p>

Merkmale

- **Selbsteinstellendes Schneide- und Abisolierwerkzeug**
- Flexibel - Leicht auswechselbare Abisolierkassetten
- Wirtschaftlich - Ersatzkassetten und Ersatzklingen erhältlich
- Zuverlässig - Getestet für über 150.000 Abisoliervorgänge
- Größtmögliche Abisolierkapazität dieses Werkzeugtyps am Markt
- Keine Beschädigung der Adern durch präzise Justiermöglichkeit
- Ergonomische Bauform, geringes Gewicht, rutschfeste Griffe
- Abisolierlänge durch Anschlag einstellbar

Features:

- **Self-adjusting cut and strip tool**
- *Versatile - Easy change of stripping blade cassettes*
- *Economical - Replacement cassettes and cutting blades available*
- *Reliable - Tested to over 150.000 cycles*
- *Widest stripping capacity of any tool of its type*
- *Fine adjustability - No damage to conductors*
- *Ergonomic design, light weight, non-slip bi-moulded handles*
- *Required stripping length can be adjusted by locator*

TA


Handcrimpwerkzeug

Hand crimping tool

Crimpzange für Bandkontakte

Crimping tool for contacts on reel



Beschreibung <i>Description</i>		Bestell-Nr. <i>Part No.</i>
<p>Vorteile der neuen Zange:</p> <ul style="list-style-type: none">• Großer Crimpbereich• Einfacher Bandvorschub• Handlich• Feinjustierbar• Leicht• Kostengünstig <p><i>Advantages of the new crimping tool:</i></p> <ul style="list-style-type: none">• <i>extended crimping range</i>• <i>simple band-feed</i>• <i>easy handling</i>• <i>fine-adjustable</i>• <i>light</i>• <i>competitive price</i>		<p>siehe nächste Seite</p> <p><i>see next page</i></p>

- Präzisions-Crimpzange zur Verarbeitung von Bandkontakten
- Crimpvorgang:
 - die Kontaktzuführung erfolgt durch einen handbetätigten Hebel
 - der Kontakt wird während des Crimpvorgangs durch ein Schneidmesser vom Transportstreifen abgetrennt
 - eine Zangenöffnungssperre gibt den Kontakt erst nach abgeschlossenem Crimpvorgang frei und garantiert stets einwandfreie und gleichbleibende Crimpverbindungen
- Einfache Handhabung

- *precision hand crimping tool for use with contacts on reel*
- *crimping process:*
 - *manual feeding of the contacts by a manual lever*
 - *the contact is separated by a shear blade from the feeding strip during crimping*
 - *full closure mechanism releases the contact when the crimping process is finished, thus guarantees a high and uniform quality*
- *easy handling*

TA

Handcrimpwerkzeug

Hand crimping tool

für Kontakte <i>for contacts</i>	für Serie <i>for series</i>	Anschlussbereich <i>Wire gauge</i>		Bestell-Nr. Werkzeug <i>Part-No. Tool</i>				
		mm ²	AWG	TA 0700 309	TA 0700 144	TA 0700 146	TA 0700 203	TA 0700 107
17RRD2F-...-400	C146M	0,09 - 0,25	28-24			•		
17RRD1F-...-400	C146M	0,25 - 0,5	24-20			•		
17RRD1M-...-400	C146M	0,25 - 0,5	24-20			•		
17RRD2M-...-400	C146M	0,09 - 0,25	28-24			•		
ZN01 010 0130 2	C146	0,09 - 0,25	28-24			•		
ZN01 010 0131 2	C146	0,25 - 0,5	24-20			•		
ZN01 015 0046 X	C091 / C16-3	0,35 - 0,5	26-20				•	
ZN01 015 0047 X	C091 / C16-3	0,75 - 1,0	20-18					•
ZN01 016 0002 X	C146 / C16-3	0,5 - 1,5	20-16	•				
ZN01 016 0003 X	C146 / C16-3	0,14 - 0,5	26-20				•	
ZN01 016 0004 X	C16-M	0,5 - 1,5	20-16	•				
ZN01 016 0005 X	C146	1,5 - 2,5	16-14		•			
ZN01 016 0011 X	C16-M	0,14 - 0,5	26-20				•	
ZN01 016 0015 X	C146	0,5 - 1,5	20-16	•				
ZN01 016 0016 X	C146	1,5 - 2,5	16-14		•			
ZN01 025 0001 X	C146 / C16-3	0,5 - 1,5	20-16	•				
ZN01 025 0010 X	C146 / C16-3	1,5 - 2,5	16-14		•			
ZN02 010 0130 2	C146	0,09 - 0,25	28-24			•		
ZN02 010 0131 2	C146	0,25 - 0,5	24-20			•		
ZN02 015 0046 X	C091 / C16-3	0,35 - 0,5	26-20				•	
ZN02 015 0047 X	C091 / C16-3	0,75 - 1,0	20-18					•
ZN02 016 0002 X	C146/C16-3/C16-M	0,5 - 1,5	20-16	•				
ZN02 016 0003 X	C146/C16-3/C16-M	0,14 - 0,5	26-20				•	
ZN02 016 0005 X	C146	1,5 - 2,5	16-14		•			
ZN02 016 0015 X	C146	0,5 - 1,5	20-16	•				
ZN02 016 0016 X	C146	1,5 - 2,5	16-14		•			
ZN02 025 0001 X	C146 / C16-3	0,5 - 1,5	20-16	•				
ZN02 025 0010 X	C146 / C16-3	1,5 - 2,5	16-14		•			
ZN01 025 0007 X	C146S	0,5 - 1,5	20-16	•				
ZN01 025 0008 X	C146S	1,5 - 2,5	16-14		•			

Lösewerkzeuge

Removal tools



für Kontakte ¹⁾ for contacts ¹⁾	für Serie for series	Bestell-Nr. Lösewerkzeug Part No. Removal tool	
		Steckseite Front release	Anschlussseite Rear release
.N01 010 013X	C 146		17D438 SP
. N01 020 0009(.)	44	356 259	
. N02 020 0009(.)	44	356 260	
. N02 016 0002(.)	eco mate ^m	FG 0300 146 1	
. N01 016 0004(.)	eco mate ^m	FG 0300 146 1	
. N02 016 0003(.)	eco mate ^m	FG 0300 146 1	
. N01 016 0011(.)	eco mate ^m	FG 0300 146 1	
. N02 025 0001(.)	C146 / C16-3	FG 0200 146 1	
. N01 025 0001(.)	C146 / C16-3	FG 0200 146 1	
. N02 015 0005(.)	C16-3	FH 0200 091 1	
. N01 015 0005(.)	C16-3	FH 0200 091 1	
Demontagewerkzeug / Removal tool	C16-3 Größe 1 / Size 1		FH 0000 016
Demontagewerkzeug / Removal tool	C16-3 Größe 2 / Size 2		FH 0002 016
. N01 015 0047(.)	C091	FH 0200 091 1	
. N02 015 0047(.)	C091	FH 0200 091 1	
. N01 015 0046(.)	C091	FH 0200 091 1	
. N02 015 0046(.)	C091	FH 0200 091 1	
Montageschlüssel Kabelteile / Spanner wrench cable side	C091		FH 0300 091
Montageschlüssel Geräteteile / Spanner wrench receptacles	C091		N45 091 000 1
. N01 010 0025(.)	C093	FG 0301 093 1	
. N02 010 0025(.)	C093	FG 0200 164 1	
. N02 010 0038(.)	C093	FG 0301 093 1	
. N01 010 0024(.)	C093	FG 0301 093 1	
. N02 010 0037(.)	C093	FG 0301 093 1	
. N01 010 0015(.)	C093	FG 0300 093 1	
. N02 010 0015(.)	C093	FG 0300 093 1	
. N02 006 0010(.)	C143	FG 0302 143 1	FG 0300 143 1
. N02 006 0015(.)	C143	FG 0303 143 1	
. N02 006 0011(.)	C143	FG 0302 143 1	FG 0304 143 1
. N01 025 0010(.)	C146 / C16-3	FG 0200 146 1	
. N02 025 0010(.)	C146 / C16-3	FG 0200 146 1	
. N01 016 0005(.)	C146 / C16-3	FG 0300 146 1	
. N02 016 0005(.)	C146 / C16-3	FG 0300 146 1	
. N01 016 0002(.)	C146 / C16-3	FG 0300 146 1	
. N01 025 0001(.)	C146 / C16-3	FG 0200 146 1	
. N02 025 0001(.)	C146 / C16-3	FG 0200 146 1	
. N02 016 0002(.)	C146 / C16-3	FG 0300 146 1	
. N01 016 0003(.)	C146 / C16-3	FG 0300 146 1	
. N02 016 0003(.)	C146 / C16-3	FG 0300 146 1	
. N01 016 0015(.)	C146 / C16-3	FG 0300 146 1	
. N02 016 0015(.)	C146 / C16-3	FG 0300 146 1	
. N01 016 0016(.)	C146 / C16-3	FG 0300 146 1	
. N02 016 0016(.)	C146 / C16-3	FG 0300 146 1	
1,6 mm gedreht / turned	C 146 M	FG 0300 146 1	
2,5 mm gedreht / turned	C 146 M	FG 0300 146 4	
2,5 mm gedreht / turned	C 146 EE	FG 0300 146 7	
3,6 mm gedreht / turned	C 146 M	FG 0300 146 3	
Module	C 146 M	FG 1000 146	
. N02 010 0025(.)	C164	FG 0200 146 1	
. N01 010 0025(.)	C164	FG 0301 093 1	
. N01 010 0024(.)	C164	FG 0301 093 1	

¹⁾ Erläuterung der Bestellnummer für die Kontakte siehe Seite 22.

¹⁾ Explanation for the Part No. for contacts see page 22.

**Crimpmaschine
standard**

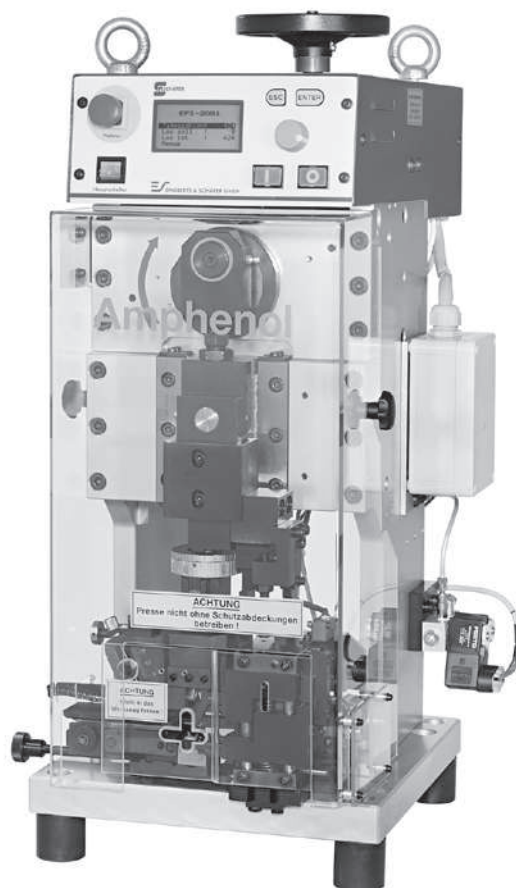
*Crimping machine
standard*

Crimpmaschine zur Abisolierung und Verarbeitung von Bandkontakten

Stripper-crimper for contacts on reel

Beispiel einer
komplett
bestückten
Crimpmaschine

*Example of a
complete crimp
machine*



Designänderungen vorbehalten / Design changes reserved

- Automatisches Abisolieren und Crimpen in einem Arbeitsgang
- Automatischer Kontakttransport
- Leichte Bedienbarkeit
- Ruhiger Lauf durch elektronische Bremsung
- Crimpwerkzeuge schnell austauschbar
- Servicefreundlich
- Mit oder ohne Abisoliereinheit
- Crimpkraftüberwachung integrierbar

- *automatic stripping and crimping in one stroke*
- *automatic feeding of contacts*
- *easy to operate*
- *low noise due to electronic brake*
- *fast exchange of crimping tools*
- *easy to service*
- *with or without stripping-unit*
- *crimp force monitoring integrable*

Technische Daten Specifications

Antrieb / drive:

Drehstrommotor, elektronisch gebremst, 0,75 kw /
three phase motor with electronic brake, 0,75 kw

Motordrehzahl / rpm:

einstellbar von 440 - 200 U/min / adjustable 440-200 rpm

Hub / stroke:

40 mm

Anschluss / electrical connection:

230 V/50 hz.

Verarbeitbarer Leitungsquerschnitt / processible wire gauge :

bis 6 mm² / up to 6 mm²

Gewicht / weight:

ca 50 kg / approx. 50 kg

Crimpmaschine DS

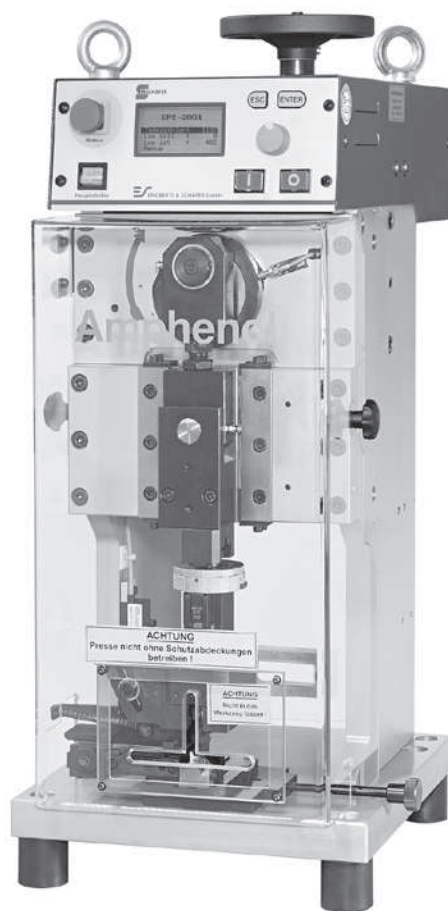
*Crimping machine
DS*

Crimpmaschine zur Verarbeitung von Bandkontakten

Crimping-machine for contacts on reel

Beispiel einer
komplett
bestückten
Crimpmaschine

*Example of a
complete crimp
machine*



Designänderungen vorbehalten / Design changes reserved

- Automatischer Kontakttransport
- Leichte Bedienbarkeit
- Ruhiger Lauf durch elektronische Bremsung
- Crimpwerkzeuge schnell austauschbar
- Servicefreundlich
- Crimpkraftüberwachung integrierbar

- *automatic feeding of contacts*
- *easy to operate*
- *low noise due to electronic brake*
- *fast exchange of crimping tools*
- *easy to service*
- *crimp force monitoring integrable*

Technische Daten Specifications

Antrieb / drive:

Drehstrommotor, elektronisch gebremst, 0,75 kw /
three phase motor with electronic brake, 0,75 kw

Motordrehzahl / rpm:

einstellbar von 440 - 200 U/min / *adjustable 440-200 rpm*

Hub / stroke:

40 mm

Anschluss / electrical connection:

230 V/50 hz.

Verarbeitbarer Leitungsquerschnitt / processible wire gauge :

bis 6 mm² / *up to 6 mm²*

Gewicht / weight:

ca 50 kg / *approx. 50 kg*

Bestellnummern-System für Crimpkontakte

Part No. system for crimp contacts

V **N 01** **016** **0001** **(1)**
 $\overline{1)}$ $\overline{2)}$ $\overline{3)}$ $\overline{4)}$ $\overline{5)}$

- | | |
|---|---|
| 1) Lieferausführung:
<i>supplied as:</i> | <p>V = Einzelkontakt 100 Stück
<i>single contact 100 pcs.</i></p> <p>Z = Bandkontakt mit 100, 200 oder 500 Kontakten
<i>contacts on reel 100, 200 or 500 contacts</i></p> <p>H = Bandkontakte mit 2000 Kontakten (Kontaktzuführung rechts)
<i>Contacts on reel with 2000 contacts (contact feeding right hand side)</i></p> <p>G = Bandkontakte mit 5000 Kontakten (Kontaktzuführung rechts)
<i>Contacts on reel with 5000 contacts (contact feeding right hand side)</i></p> <p>T = Bandkontakte mit 2000 Kontakten (Kontaktzuführung links)
<i>Contacts on reel with 2000 contacts (contact feeding left hand side)</i></p> <p>S = Bandkontakte mit 5000 Kontakten (Kontaktzuführung links)
<i>Contacts on reel with 5000 contacts (contact feeding left hand side)</i></p> |
| 2) Kontaktart:
<i>Type of contact:</i> | <p>N 01 = Kontaktstift / <i>male contact</i></p> <p>N 02 = Kontaktbuchse / <i>female contacts</i></p> |
| 3) Kontakt Ø:
<i>Contact Ø:</i> | <p>z. B. 016 $\hat{=}$ 1,6 mm
<i>e. g. 016 $\hat{=}$ 1,6 mm</i></p> |
| 4) Ausführungsvariante
<i>Index of version</i> | |
| 5) Oberfläche:
<i>Plating:</i> | <p>(1) = versilbert / <i>silver plated</i></p> <p>(2) = vergoldet / <i>gold plated</i></p> <p>(4) = vergoldet für hohe Anforderung / <i>gold plated for high performance</i></p> |

Offene (V-förmige) Crimphülse mit Isolierungshalterung (BO-Crimpfung) für Einzel- und Bandkontakte

Open (V-shaped) crimp barrel with insulation grip (BO-crimp) for single and reeled contacts.

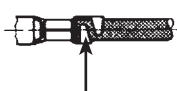
Einzelkontakt
Single contact



Bandkontakt
Contacts on reel



Isolierungshalterung
Insulation grip



BO-Crimphülse

BO crimp barrel



Die Isolierung wird O-förmig umfassend gehalten, der Leiter B-förmig eingeschlossen

The insulation is hugged in O-form, the conductor in B-form

BB-Crimphülse

BB crimp barrel



Die Isolierung wird B-förmig umfassend gehalten, der Leiter wird B-förmig eingeschlossen.

The insulation and the conductor are hugged in B-form.

Technische Informationen zur Crimptechnik

Eine Crimpverbindung ist eine nicht lösbare, elektrische Verbindung zwischen einem oder mehreren Leitern mit einem Crimpkontakt beliebiger Form mit Hilfe der Crimptechnik. Durch genau auf Crimphülse und Leiterquerschnitt abgestimmte Crimpprofile werden durch Druck und gezielte Verformung gute elektrische Verbindungen hergestellt.

Vorteile von Crimpverbindungen

- rationelle Verarbeitung der Kontakte bei jedem Produktionsumfang
- Verarbeitung mit voll- oder halbautomatischen Crimpmaschinen oder mit Handcrimpwerkzeugen (elektrisch, pneumatisch oder hydraulisch angetrieben)
- keine kalten Lötstellen
- keine Beeinträchtigung der Federeigenschaften im Steckbereich durch die Lötwärme
- keine Gesundheitsgefährdung durch Schwermetall- und Flussmitteldämpfe
- Erhalt der Flexibilität des Leiters hinter der Crimpverbindung
- keine verbrannten, verfärbten und brüchigen Leiterisolierungen
- gleichmäßig gute Verbindung mit reproduzierbaren elektrischen und mechanischen Werten

Crimphülseformen

Zu unterscheiden ist zwischen zwei Crimphülseausführungen:

1. Offene Crimphülsen
2. Geschlossene Crimphülsen

1. Offene Crimphülsen

Kontakte mit offenen Crimphülsen sind vor dem Crimpen offen (z. B. U- oder V-Form). Sie sind vorzugsweise als Bandware mittels Trennsteg hintereinander oder nebeneinander angeordnet. Durch den Crimpvorgang wird die Crimphülse geschlossen, wobei gleichzeitig der Kontakt vom Band abgetrennt wird.

Kontakte mit offenen Crimphülsen gibt es mit oder ohne Isolierungshalterung. Merkmal der Isolierungshalterung ist eine zweite Crimphülse (Kralle), die das Ende der Isolierhülle der Leitung umfasst.

Es ist Aufgabe der Isolierungshalterung, mechanische Belastungen wie Schwingungen, Biege-, Knick- und Zugbeanspruchungen von der Crimpverbindung fernzuhalten.

2. Geschlossene Crimphülsen

Kabelschuhe und Kontakte mit geschlossenen Crimphülsen sind gestanzte, tiefgezogene, gedreht oder aus Rohr gefertigte. Geschlossene Crimphülsen gibt es ohne oder mit Isolierhülle aus PVC, PA u. a.

Technical information on crimp technology

A connection made by crimp technique is a non-releaseable electrical connection between one or more conductors with a crimp contact of any shape. Good electrical connections are achieved by exact matching of crimp barrels and conductor-crosssections by pressure deformation and reshaping of the barrel.

Advantages of crimp connections

- efficient processing of contacts at each lot size
- processing by automatic or semi-automatic crimping machines or with hand-operated tools (electrical, pneumatic or hydraulic driven)
- no cold soldering joints
- no derogation of spring quality in mating area through soldering temperature
- no health risk through heavy metal and flux steam
- preservation of conductor flexibility in the crimp connection
- no burnt, discoloured and overheated conductor insulations
- regular good connections with reproducible electrical and mechanical values.

Crimp barrel types

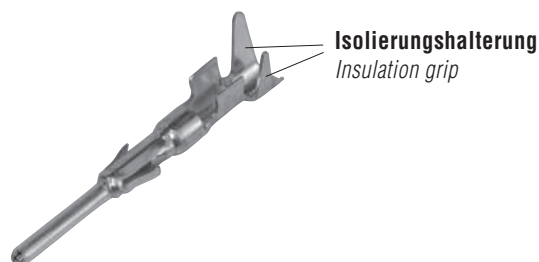
Two crimp barrel types should be distinguished:

1. Open crimp barrels
2. Closed crimp barrels

1. Open crimp barrels

A crimp barrel with an open shape before crimping (U- or V-shape). They are preferably positioned through a separation strap as banded contacts side by side or end to end. The crimped connection is achieved by pressure deformation or reshaping of the barrel around the conductor and simultaneously the contact will be separated from the band.

Contacts with open crimp barrels are available with or without insulation grip. Characteristic of the insulation grip is the second crimp barrel (claw) – which is also reshaped by compression by the crimping tool – which embraces the end of the insulation of the wire.



The basic function of the insulation grip is to keep away mechanical stresses like vibrations, bending-, tensile-loads and loop strength from the crimp connection.

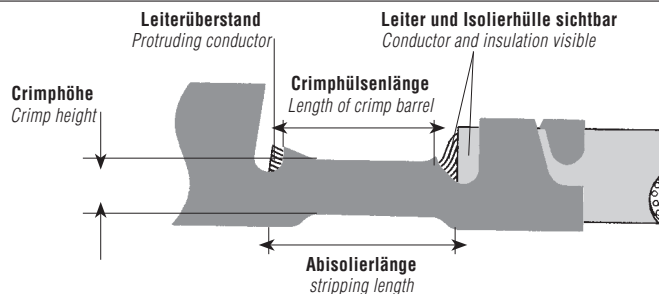
2. Closed crimp barrels

Cable lugs and contacts with closed crimp barrels are stamped, deep-drawn, turned or manufactured out of tubing. There are closed crimp barrels with or without barrel insulation made of PVC, PA etc.



Technische Informationen zur Crimptechnik

Technical information on crimp technology



Gestanzte Crimphülsen Abisolierlängen für anzuschließenden Leiter

Stamped crimp contacts, stripping length

Anschluss- querschnitt [mm ²] Termination crimp [mm ²]	Leiterquerschnitt Wire gauge		Isolierungs- ϕ der Leitung [mm] Insulation ϕ of the wire [mm]	Crimpmaß in mm (Richtwert) für Amphenol Kontakte Crimp height in mm (average values) for Amphenol contacts	Mind. abisolierlänge mit Toleranz [mm] Min. stripping length [mm]
	mm ²	AWG			
0,09 - 0,25	0,09 - 0,25	28 - 24	0,7 - 1,6	0,74 - 0,79	2,3 + 0,4
0,14 - 0,5	0,14	26	1,0 - 2,0	0,9 - 1,01	3,0 + 0,5
	0,25	24 - 22		0,92 - 1,09	
	0,5	20		0,95 - 1,11	
0,25 - 0,5	0,25	24 - 22	1,6 - 2,0	0,74 - 0,79	2,3 + 0,4
	0,5	20			
0,75 - 1,0	0,75	20 - 18	1,6	1,33 - 1,50	3,5 + 1,0
	1,0	18 - 16	2,1	1,36 - 1,53	3,5 + 1,0
0,5 - 1,5	0,5	20	1,8 - 2,8	1,3 - 1,39	3,5 + 1,0
	0,75	20 - 18		1,34 - 1,4	
	1,0	18 - 16		1,36 - 1,44	
	1,5	16 - 15		1,44 - 1,55	
1,5 - 2,5	1,5	16 - 15	2,5 - 3,5	1,76 - 1,80	3,5 + 1,0
	2,5	14		1,84 - 1,87	
2,5 - 4,0	2,5	14	3,3 - 4,2	2,03 - 2,10	3,5 + 1,0
	4,0	12		2,03 - 2,10	

Gedrehte Crimpkontakte Abisolierlängen für anzuschließenden Leiter

Turned crimp contacts, stripping length

Anschluss- querschnitt [mm ²] Termination crimp [mm ²]	1,6		2,5			3,6		
	Mind. abisolierlänge + Toleranz [mm] Min. stripping length + tolerance [mm]	Kontakt Art Nr. ohne Clip Contact part No. without clip	Mind. abisolierlänge + Toleranz [mm] Min. stripping length + tolerance [mm]	Kontakt Art Nr. mit Clip Contact part No. with clip	Kontakt Art Nr. ohne Clip Contact part No. without clip	Mind. abisolierlänge + Toleranz [mm] Min. stripping length + tolerance [mm]	Kontakt Art Nr. mit Clip Contact part No. with clip	Kontakt Art Nr. ohne Clip Contact part No. without clip
0,14 - 0,37	8 + 1	N01 016 0024 N02 016 0024						
0,5	8 + 1	N01 016 0025 N02 016 0025	7 + 1	N01 025 0029 N02 025 0029	N01 025 0035 N02 025 0035			
0,75 - 1,0	8 + 1	N01 016 0026 N02 016 0026	7 + 1	N01 025 0030 N02 025 0030	N01 025 0036 N02 025 0036			
1,5	8 + 1	N01 016 0027 N02 016 0027	7 + 1	N01 025 0031 N02 025 0031	N01 025 0037 N02 025 0037	10 + 1	N01 036 0004 N02 036 0004	N01 036 0008 N02 036 0007
2,5	6 + 1	N01 016 0028 N02 016 0028	7 + 1	N01 025 0032 N02 025 0032	N01 025 0038 N02 025 0038	10 + 1	N01 036 0005 N02 036 0005	N01 036 0009 N02 036 0008
4,0			7 + 1	N01 025 0033 N02 025 0033	N01 025 0039 N02 025 0039	10 + 1	N01 036 0001 N02 036 0001	N01 036 0010 N02 036 0009
6,0						10 + 1	N01 036 0002 N02 036 0002	N01 036 0011 N02 036 0010
10,0						10 + 1	N01 036 0003 N02 036 0003	N01 036 0014 N02 036 0013

Abisolierung der Leitung

Das Abisolieren der Leitung hat mit der nötigen Sorgfalt zu geschehen, um Fehler auszuschließen. Die Leiterabisolierlänge ist so zu wählen, dass im gecrimpten Zustand

- zwischen Leitercrimp und Isolierungshalterung der Leiter und dessen Isolierhülle sichtbar sind,
- das Ende des gecrimpten Leiters aus dem vorderen Crimphülsenende herausragt. Der Steck- und Anschlussbereich darf nicht beeinträchtigt werden.

Crimpverbindungen

Für eine einwandfreie Crimpverbindung, die alle an sie gestellten elektrischen und mechanischen Anforderungen erfüllt, sind folgende Einzelheiten aufeinander abgestimmt:

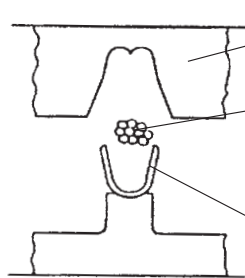
- Zuordnung der verarbeitbaren Leiterquerschnitte zur Crimphöhe
- Crimphülsenform (Blechdicke, Länge usw.)
- Crimpprofile (Crimpbreite)
- Leitercrimphöhe
- Ausformung der Isolierungshalterung

Verarbeitung von Crimpkontakten

Bei der Verarbeitung von Crimpkontakten sind die Herstellerhinweise zu beachten. Sie enthalten in der Regel folgende Informationen:

- Handhabungshinweise
- Zuordnung von Kontakten zum Crimpprofil des Handcrimpwerkzeuges (bei mehreren Crimpprofilen)
- Zuordnung von Kontakten in Bandform zum Werkzeug der Crimpmaschine
- Leiterquerschnittsbereich des Kontaktes
- Durchmesserbereich der Leiterisolierung
- Zuordnung von Kontakten in Bandform zum Werkzeug der Crimpmaschine

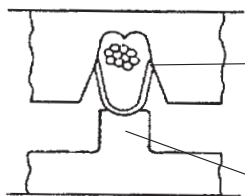
Die folgende Bildserie zeigt den Ablauf des Crimpvorganges bei einer offenen Crimphülse



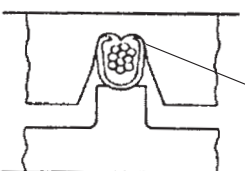
Obermatritze (Crimpstempel)
Crimp indenter

Abisolierter Leiter, in oder über der Leitercrimphülse positioniert
Stripped wire in or above the conductor crimp barrel

Offene Crimphülse mit geschragten Außenflanken
Open crimp barrel with chambered outer flanks



Die geschragten Außenflanken dienen der besseren Führung der Crimphülse in der Obermatritze als auch dem besseren Einrollen der Crimphülsenflanken
Better guidance of the crimp barrel in the crimp indenter by the chambered outer flanks



Untermatritze (Amboss)
Crimp anvil

Obermatritze und die sich einrollenden Crimphülsenflanken zwingen das abisolierte Leiterende in den Crimphülsenboden
The indenter and the rolling up crimp flanks force the stripped conductor end into the base of the crimp barrel

Stripping of the wire

Attention should be paid to the stripping of the wire, to avoid faults. The stripping length shall be chosen to the following conditions:

- the conductor (strands) should be visible between crimp barrel and insulation grip,
- the end of the crimped conductor should protrude out of the anterior end of the crimp barrel. Mating and termination area should not be damaged.

Crimp connections

In order to achieve a good reliable crimped connection and to meet all electrical and mechanical requirements the following details are harmonized:

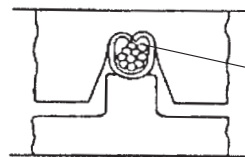
- assignment of processible conductor cross-sections to crimping height
- shape of the crimp barrel (thickness, length etc.)
- crimping-profile (crimping width)
- crimping height
- forming to shape of insulation grip

Processing of crimp contacts

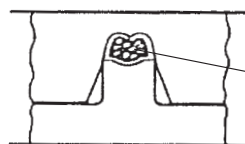
During the processing of crimp contacts, attention should be paid to manufacturer's instructions. They should include the following information:

- Handling information
- Allocation of contacts to the crimp profile of the hand-operated crimping tool (with several profiles)
- Allocation of bandoliered contacts to the tool of the crimping machine
- Conductor cross section
- Diameter of insulation
- Allocation of contacts to the tool of the crimping machine

The following figures show the crimping process of an open crimp barrel



Die beiden eingerollten Crimphülsenflanken treffen sich in der Obermatritze und werden nach innen gepresst
Both rolled crimp barrel flanks meet each other within the crimp indenter and will be pressed further



Die vorgegebene Crimphöhe ist erreicht, das Crimpwerkzeug öffnet sich und die Crimpverbindung ist fertig
The specified crimping height has been reached, the crimping tool opens and the crimp connection is complete

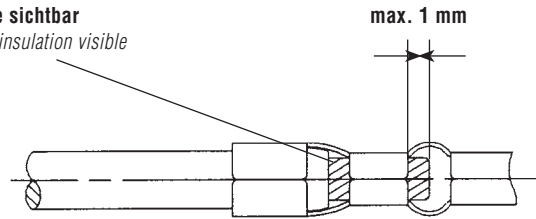
Einwandfreie Crimpverbindungen an Kontakten mit offener Crimphülse

Das Bild zeigt den Crimpbereich eines einwandfrei gecrimpten Kontakts

Correct crimp connections of contacts with an open crimp barrel

The Figure shows the top view of the crimp area of a correctly crimped contact.

Leiter und Isolierhülle sichtbar
Conductor (strands) and insulation visible



Einwandfreie Crimpverbindung an Kontakten mit geschlossener Crimphülse

Kontakte in Einzelausführung stehen in gestanzter und gedrehter Ausführung zur Verfügung. Diese Kontakte können mit mechanisch, pneumatisch oder elektrisch betriebenen oder mit halb- oder vollautomatischen Crimpmaschinen verarbeitet werden.

Beispiel für einwandfreie Crimpverbindung mit geschlossener Crimphülse ist im Bild dargestellt.

Correct crimp connection with closed crimp barrel

Single contacts are available as turned and stamped types. These contacts may be processed by automatic or semi-automatic crimping machines or with hand-operated tools (electrical, pneumatic or hydraulic driven).

Example for correctly crimped connection with closed crimp barrel shown in the picture.



Fehler bei Crimpverbindungen

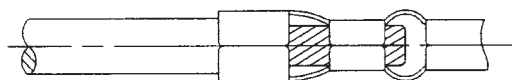
Fehler bei Kontakten mit offenen Crimphülsen

Diese Crimpverbindungen sind in jedem Fall zu beanstanden und dürfen in keinem Fall verwendet werden.

Crimp connection faults

Crimping faults with opened crimp barrels

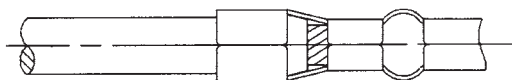
These crimp connections should be avoided in every case and should not be used.



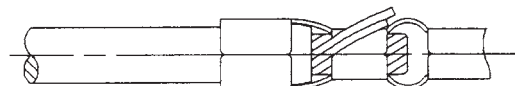
Leiter wurde zu lang abisoliert. Isolierung nicht sichtbar. Isolierungshalterung ungenügend.
Stripped part of the wire too long. Insulation not visible. Insulation grip inadequate



Einzeldrähte befinden sich in der Isolierungshalterung. Leitercrimp ungenügend. Kurzschlussgefahr.
Strands compressed within the insulation grip. Crimp connection inadequate. Danger of short circuit.



Leiter zu kurz abisoliert. Leiterende nicht sichtbar. Leitercrimp ungenügend.
Stripped part of the wire too short. End of the conductor not visible. Crimp connection inadequate



Freie Einzeldrähte außerhalb des Crimpbereichs. Kurzschlussgefahr.
Free strands outside the crimping zone. Danger of short circuit.



Leiterisolierung ragt in den Drahtcrimpbereich. Leitercrimp ungenügend.
Insulation extends into the crimp barrel. Crimp connection inadequate

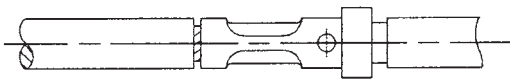
Fehler bei Kontakten mit geschlossenen Crimpgehäusen

Diese Crimpverbindungen sind zu beanstanden und dürfen in keinem Fall verwendet werden.



Leiter zu lang abisoliert, Abstand zwischen Isolierhülle und Crimpgehäuse zu groß, Kurzschlussgefahr

Stripped part of the wire too long, gap between insulation and crimp barrel too large. Danger of short circuit.



Leiter zu kurz abisoliert, da Leiter im Sichtloch nicht sichtbar. Leitercrimp ungenügend.

Stripped part of the wire too short because conductor is not visible through inspection hole. Crimp connection inadequate.

Crimping faults with closed crimp barrels

These crimp connections should be avoided and should not be used.



Kontakt im Crimpwerkzeug falsch positioniert. Leitercrimp ungenügend. Bruchgefahr.

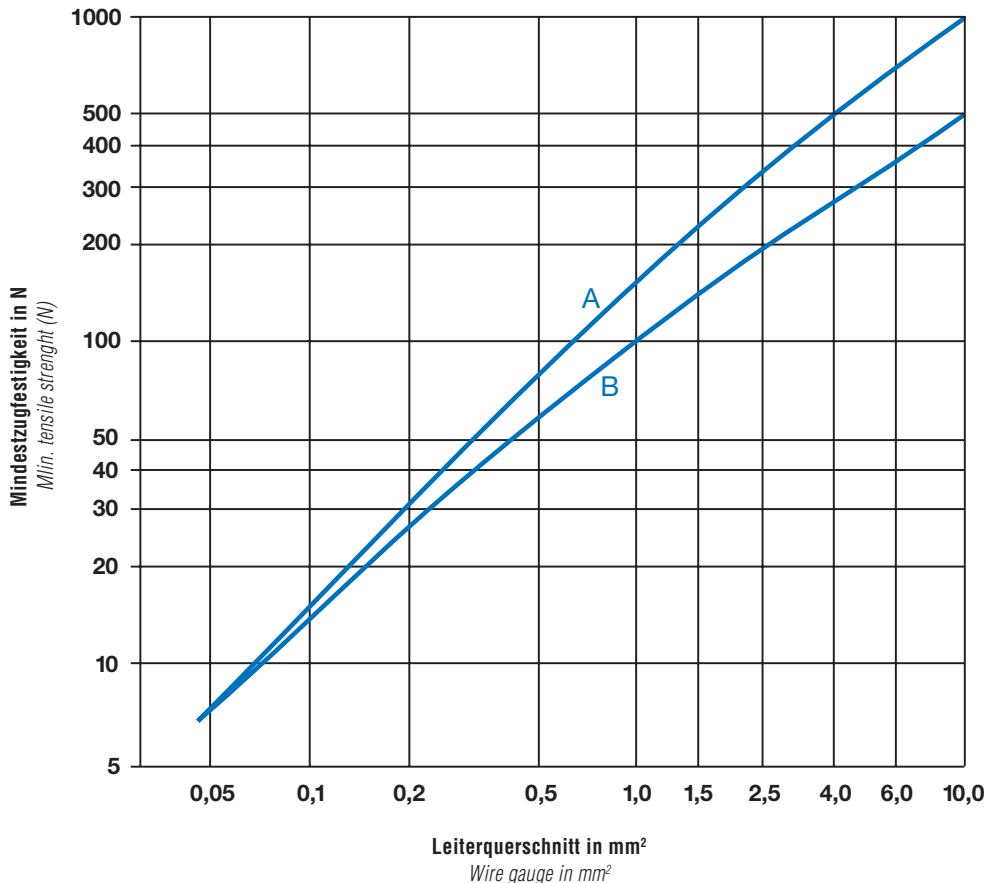
Incorrect location of the contact within the crimping tool. Crimp connection inadequate. Danger of fracture.

Zugfestigkeit von Crimpverbindungen

Unter der Voraussetzung, dass die vom Hersteller angeordnete Crimphöhe eingehalten wird, ist die Prüfung der Zugfestigkeit ein einfaches Mittel zur Überwachung der Qualität einer Crimpverbindung.

Tensile strength of crimped connections

On condition that the crimping height given by the manufacturer will be kept, monitoring of a crimped connection by measuring the tensile strength is suggested.



A = geschlossene Crimpgehäuse / closed crimp barrel

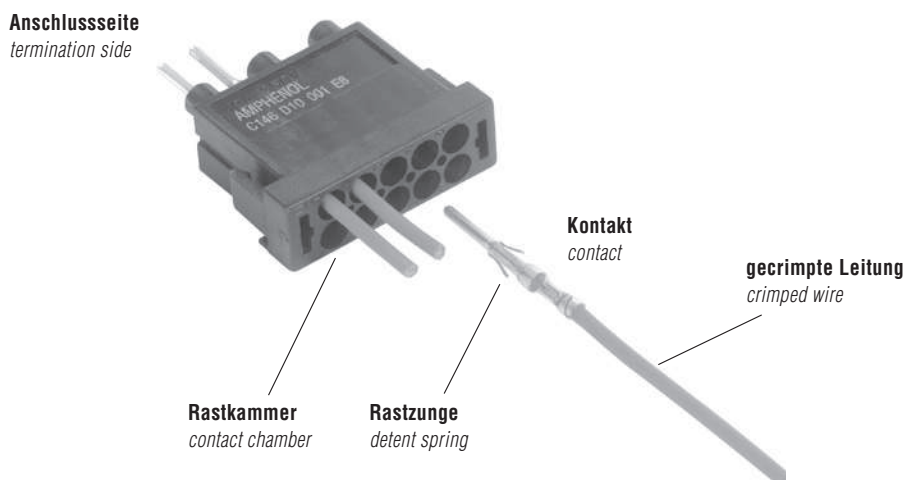
B = offene Crimpgehäuse / open crimp barrel

Das Einrasten gecrimpter Kontakte in Kontaktkammern

Die Kontakte müssen gerade bzw. axial und ohne Gewaltanwendung in einem Arbeitsgang von der Anschlussseite her in die Kontaktkammern eingeschoben werden, bis ein „Klicken“ hörbar ist. Ein Verkanten des gecrimpten Kontakts ist zu vermeiden, weil hierdurch die Rastzunge verbogen und die Kontakthalterung beeinträchtigt werden kann. Durch leichtes Ziehen an der Leitung ist festzustellen, ob der Kontakt sicher eingerastet ist.

Insertion of crimped contacts into contacts chambers

These contacts should be absolutely straight resp. axial and without any use of force inserted in one motion from the termination side into the contact chamber until a „click“ is heard. The correct location of the contact should be tested by giving the wire a gentle pull. Misalignment of the crimped contacts should be avoided because of the risk of bending the retention spring and therefore impairing contact retention in the chamber.

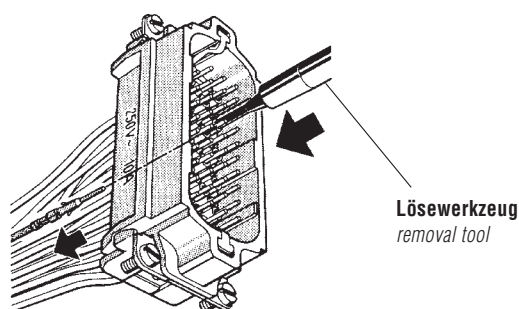


Lösen eingerasteter Kontakte

Bei Bestückungsfehlern oder Verdrahtungsänderungen dürfen eingerastete Kontakte nur mit den vorgesehene Lösewerkzeugen aus ihren Kontaktkammern entfernt werden.

Removal of installed contacts

In case of incorrect loading or changing of the wiring, installed contacts should only be removed with removal tools specified by the manufacturer.



Das Abfangen der angecrimpten Leitungen

Leitungen von mehrpoligen Steckverbindern müssen auf der Steckverbinderückseite entsprechend entlastet bzw. abgefangen werden, damit die Kontakte nicht durch das Gewicht der Leitungen belastet sind. Hierdurch besteht die Gefahr, dass die Kontakte im Steckbereich schräg stehen und beim Stecken beschädigt werden. Eine sichere, einwandfreie Steckverbindung ist dann nicht mehr gewährleistet.

Cable clamp for crimped wire bundles / cables

Wire bundles / cables of multiple connectors should not be loaded on the backside of the connector by their own weight, due to the existing danger of bending and therefore damage of the contacts within the mating area. A good reliable mating connection is no longer guaranteed.

Behandlung der gecrimpten Kontakte

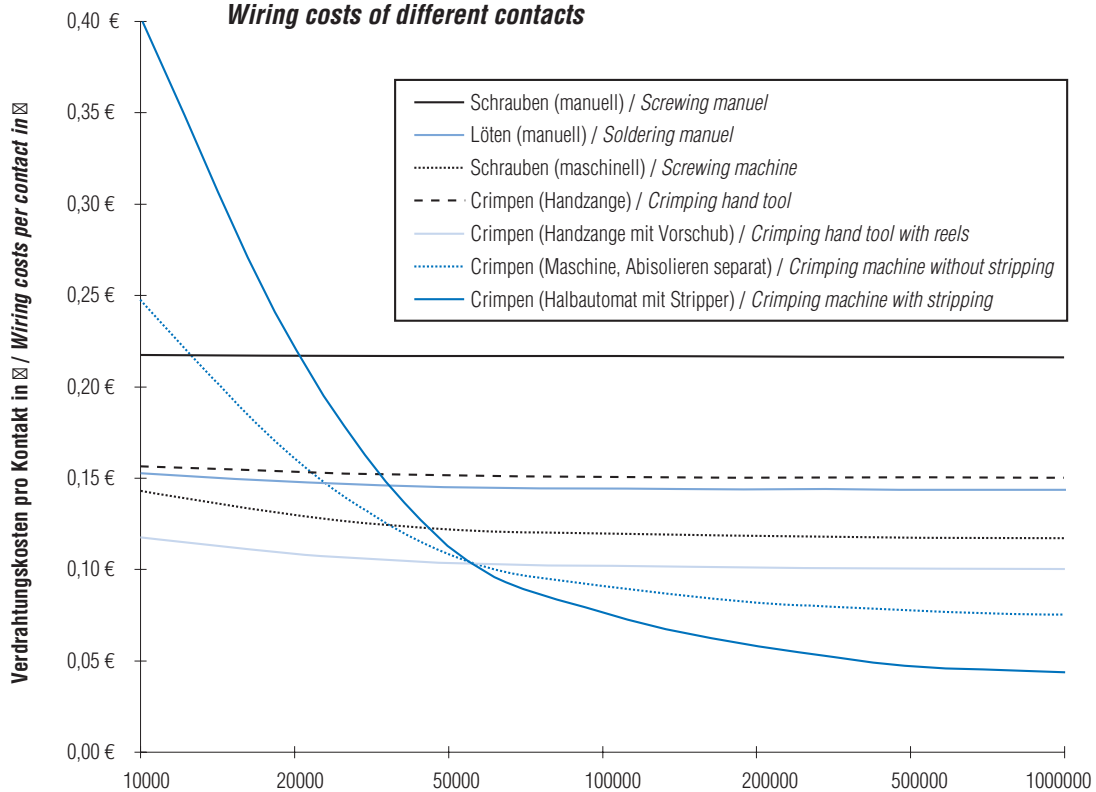
Nach dem Crimpen der Kontakte sind die Leitungen sorgfältig zu behandeln. Es ist unbedingt zu vermeiden, dass die Kontakte bei Transport und Lagerung beschädigt und insbesondere derer Rastzungen bzw. Rastfedern verbogen werden.

Treatment of crimped contacts

After crimping of the contact wire bundles / cables should be carefully handled. Damage of the contacts, particularly bending of the retention springs during transport and storage should be avoided.

Zeitersparnis durch den Einsatz von gestanzten Kontakten
Time saving through the introduction of stamped contacts

Verdrahtungskosten verschiedener Anschlussarten
Wiring costs of different contacts



Break Even bei
ca. 60.000 Kontakten / contacts

Kontakte pro Jahr / Contacts per year

Rahmenbedingungen / General conditions:	
Laufzeit (Abschreibung) / Maturity (Depreciation)	5 Jahre / years
Zins / Interest	8%
Wartung / Maintenance	5%
Stundenlohn Bediener / Hourly wages	20 €

Unverbindliche Angaben beruhen auf uns vorliegenden Erfahrungswerten.
Non binding declarations are based on experienced values.

Werkzeugkoffer

Tool Box



**Bestell-Nr.
Part No.**

FM 0500 146
FM 0501 146
(ohne / without
TB 0200 146)

Bezeichnung Description	Katalog Catalogue	Seite Page
1 4-Kerb Crimpzange / 4-Indent hand crimping tool	TB 0200 146	9
2 Service Hand Crimpwerkzeug / Service hand crimping tool	TA 0200 146	12
3 Lösewerkzeug / Removal tool	FG 0300 146 1	16
4 Lösewerkzeug / Removal tool	FG 0300 146 3	16
5 Zubehör / Accessories	TB 0200 146	9
6 Lösewerkzeug / Removal tool	17D 438 SP	16
7 Zubehör / Accessories	TA 0000	5
8 Kontaktbehältnis / Contact container		
9 Kontaktaufnahme / Contact locator	TA 0001 146	7
	0001	
10 Crimpbacken / Crimping dies	TA 0000 202	7
11 Kontaktaufnahme / Contact locator	TA 0007 146	7
	0003	
12 Crimpbacken / Crimping dies	TA 0000 141	7
13 Kontaktaufnahme / Contact locator	TA 0002 146	7
	0001	
14 Crimpbacken / Crimping dies	TA 0000 163	7
15 Kontaktaufnahme / Contact locator	TA 0010 146	7
	0004	
16 Crimpbacken / Crimping dies	TA 0000 124	7
17 Handcrimpwerkzeug / Hand crimping tool	TA 0000	5

Bestellnummern- Verzeichnis

Summary of Part Numbers

Bestell Nr. / Part No.	Seite / Page	Bestell Nr. / Part No.	Seite / Page		
17D438 SP	16	TA 0010 146 0002	8		
356 259	16	TA 0010 146 0003	8		
356 260	16	TA 0010 146 0004	8		
FG 0200 146 1	16	TA 0010 146 0005	8		
FG 0200 164 1	16	TA 0010 146 0006	8		
FG 0300 093 1	16	TA 0010 146 0007	8		
FG 0300 143 1	16	TA 0100 146	11		
FG 0300 146 1	16	TA 0101 146	11		
FG 0300 146 3	16	TA 0200 146	12		
FG 0300 146 4	16	TA 0500	4		
FG 0300 146 7	16	TA 0700	13		
FG 0301 093 1	16	TA 0700 100	13		
FG 0302 143 1	16	TA 0700 107	15		
FG 0303 143 1	16	TA 0700 144	15		
FG 0304 143 1	16	TA 0700 146	15		
FG 1000 146	16	TA 0700 200	13		
FH 0000 016	16	TA 0700 203	15		
FH 0002 016	16	TA 0700 300	13		
FH 0200 091 1	16	TA 0700 309	15		
FH 0300 091	16	TB 0000 146 0001	9		
FM 0500 146	27	TB 0000 146 0002	9		
FM 0501 146	27	TB 0000 146 0003	9		
N45 091 000 1	16	TB 0000 146 0004	9		
TA 0000	5	TB 0000 146 0006	9		
TA 0000 121	7	TB 0000 146 0007	9		
TA 0000 124	8	TB 0001	9		
TA 0000 141	7	TB 0002	9		
TA 0000 144	8	TB 0100 146	9		
TA 0000 146 0003	7	TB 0100 148	9		
TA 0000 163	7	TB 0200 146	9, 27		
TA 0000 180	7	TB 0300 146	9		
TA 0000 184	8	TB 0400 146	9		
TA 0000 202	7	TB 0500 146	9		
TA 0000 241	7	TB 0600 146	9		
TA 0000 401	10	TP 0000 146 1000	9		
TA 0000 402	10	TP 0000 146 1100	9		
TA 0000 403	10	TP 0000 146 1200	9		
TA 0000 404	10	TP 0000 146 1300	9		
TA 0000 405	10				
TA 0000 501	7				
TA 0000 502	7				
TA 0001 017 0001	7				
TA 0001 091 0001	7				
TA 0001 146 0001	7				
TA 0002 016 0001	7				
TA 0002 091 0001	7				
TA 0002 146 0001	7				
TA 0003 016 0001	7				
TA 0003 146 0001	7				
TA 0004 093 0003	7				
TA 0004 146 0001	7				
TA 0005 093 0001	7				
TA 0005 143 1001	7				
TA 0005 146 0003	7				
TA 0006 093 0001	7				
TA 0006 146 0001	7				
TA 0007 146 0003	7				
TA 0010 146 0001	8				

International

Argentina

Amphenol Argentina
Av. Callao 930
2nd Floor Office B "Plaza"
C1023 AAP Buenos Aires
Phone +54 / 11 / 4815 68 86
www.amphenol.com.ar

Australia

Amphenol Australia Pty. Ltd.
2 Fiveways Blvd
Keysborough
Victoria 31 73
Phone +61 / 3 / 8796 / 8888
www.amphenol.com.au

Brazil

Amphenol do Brasil Ltda.
Rua Diogo Moreira 132, 20th Floor
CEP 05423-101 Sao Paulo SP
Phone +55 / 11 / 3815.1003
www.amphenol.com.br

China

Amphenol-Tuchel Electronics GmbH
China Branch
20 Tianshan Road
Changzhou 213022
Phone +86 / 0519 / 5110301
www.amphenol.de

France

Amphenol Socapex S.A.S.
948, Promenade de l'Arve, BP 29
Thyez Cedex, 74311
Phone +33 / 4 5089 2800
www.amphenol-socapex.com

Germany

Amphenol-Tuchel Electronics GmbH
August-Haesser-Str. 10
74080 Heilbronn
Phone +49 / 7131 / 929-0
www.amphenol.de

United Kingdom

Amphenol Limited
Thanet Way, Whitstable
Kent, CT53JF
Phone +44 / 1227 773 200
www.amphenol.co.uk

India

Amphenol Omniconnect India Pvt. Ltd.
Plot No. 3/4B&5A, CMDA S Industrial
Area,
Maraimalai Naga, Tamil Nadu - 603209
Phone +91 / 44 / 37480293
www.amphenol-in.com

Italy

Amphenol-Tuchel Italy
Via Barbaiana n. 5
20020 Lainate (MI)
Phone +39 / 02 / 932 541
www.amphenol.info

Korea

Amphenol DaeShin Elect and
Precision Co., Ltd
558 Songnae-Dong, Sosa-Gu
Bucheon-City, Kyunggi-Do
Korea 422-130
Phone +82 / 2 / 785 / 1588
www.amphenol.co.kr

Mexico

Amphenol Mexico
Prolongacion Reforma 61 - 6 B2
Col. Paseo de las Lomas
C.P. 01330 Mexico D.F.
Phone +52 / 55 / 5258.9984
www.amphenolmexico.com

Singapore

Asia Pacific Sales Operations
72 Bendemeer Rd, No.03-32/33
Hiap Huat House, Luzerne, 339941
Singapore
Phone +65 / 6294 / 2128
www.amphenol.com

South Africa

Amphenol International Ltd
Chislehurst
30 Impala Road
2196 Chislehurst
Sandton, 2146
Phone +27 / 11 / 7839517
www.amphenol.co.za

Spain

Amphenol Espana
Edificio Burgosol, Oficina 55
C/Comunidad de Madrid, 35 bis
Las Rozas (Madrid), 28230
Phone +34 / 91 64 07302
www.amphenol.com

Sweden

Amphenol-Tuchel Electronics
Övre Åsvägen 11
439 37 Onsala
Phone +46 / 300 264 60
www.amphenol.info

Taiwan

Amphenol East Asia Limited-Taiwan
5F, No 361, Fusing 1st Rd
Gueishan Township,
Taoyuan County 333
Phone +886 / 3 2647 200
www.amphenol.com

Turkey

Amphenol Turkiye
Ayazaga Mah. Meydan Sk. No. 28
Beybi Giz Plaza, Kat. 26
34396 Maslak/Istanbul
Phone +90 / 0212 / 3352501
www.amphenol.com.tr

USA

Amphenol-Tuchel Electronics
6900 Haggerty Road
Suite 200
Canton, Michigan 48187
Phone +1 / 734 / 4516400
www.amphenol.info

Amphenol Corporation
Corporate Headquarters
358 Hall Avenue
Wallingford, CT 06492
Phone +1 / 877 / 267 4366
Phone +1 / 203 / 265 / 8900
www.amphenol.com

Your engineering sales representative:

Amphenol

Amphenol-Tuchel Electronics GmbH

August-Haesser-Str. 10 · D-74080 Heilbronn · Germany · Phone +49 (0) 71 31/9 29-0 · Fax +49 (0) 71 31/9 29-486 · www.amphenol.info