



Objednávací název

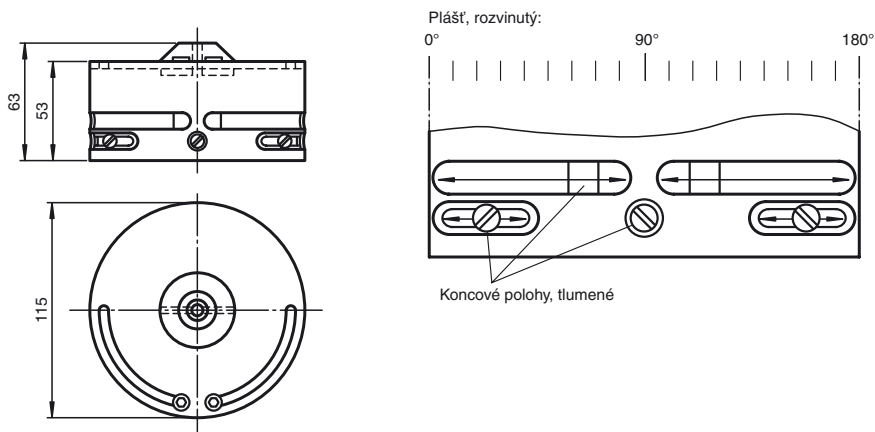
BT115B

Ovládací prvek pro konstrukční řadu F31

Vlastnosti

- 3 Položky zpětné signalizace polohy jsou možné s dvojitým snímačem konstrukční řady F31 möglich
- Horní a spodní rovina propařování, plynule nastavitelná
- Pevný ovládací výstupek
- 2 x dva ovládací výstupky, posunuté o 90°, s možností dalšího přesazení o 90°
- Vhodné pro pohony s otáčením směrem vpravo a vlevo

Rozměry



Technická data

Všeobecná data

Průměr kroužku	≤ 105 mm
Výška rozpěrného pojistného kroužku	≤ 5 mm

Okolní podmínky

Teplota okolí	-25 ... 70 °C (248 ... 343 K)
---------------	-------------------------------

Mechanická data

Průměr hřídele	< 90 mm
Výška hřídele	30 mm a 50 mm
Šablona upevňovacích otvorů	30 x 130 mm

Materiál

Kryt/skříň	Polyamid
Distanční podložka	Polyamid (2 ks, tloušťka 10 mm)
Upevňovací šroub	pro ovládací prvky: V2A (1 ks M6 x 35) pro snímače -F31: Nerez ocel V2A (2 ks M5 x 16, 2 ks M5 x 12)
Ovládací pásek	Nerez ocel V2A (integrováný)