



Objednávací název

BT65-F31K2-RG-EN

Aktivátor pro řadu F31K2

- Displej pozice ventilu se skvělou viditelností
- Ochrana před kontaminací a poškozením
- Dva aktivační cíle ve dvou úrovních s 5° nastavovací mřížkou
- Vhodné pro pohony s otáčením směrem vpravo a vlevo

Technická data

Všeobecné specifikace

Průměr kroužku	≤ 65 mm
Výška rozpěrného pojistného kroužku	≤ 6 mm

Charakteristické hodnoty

Indikace stavu ventilu	červená = ZAVŘENO zelená = OTEVŘENO
------------------------	--

Okolní podmínky

Teplota okolí	-40 ... 75 °C (-40 ... 167 °F)
---------------	--------------------------------

Mechanické specifikace

Průměr hřídele	≤ 49 mm
Výška hřídele	20 mm a 30 mm
Šablona upevňovacích otvorů	30 x 80 mm

Materiál

Kryt/skříň	Polykarbonát
Budič	Polyamid
Distanční podložka	Polyamid (1 ks, tloušťka 10 mm)
Upevňovací šroub	Korozivzdorná ocel 1.4401 / AISI 316
Ovládací pásek	ušlechtilá ocel 1.4305 / AISI 303 (integrovaný)

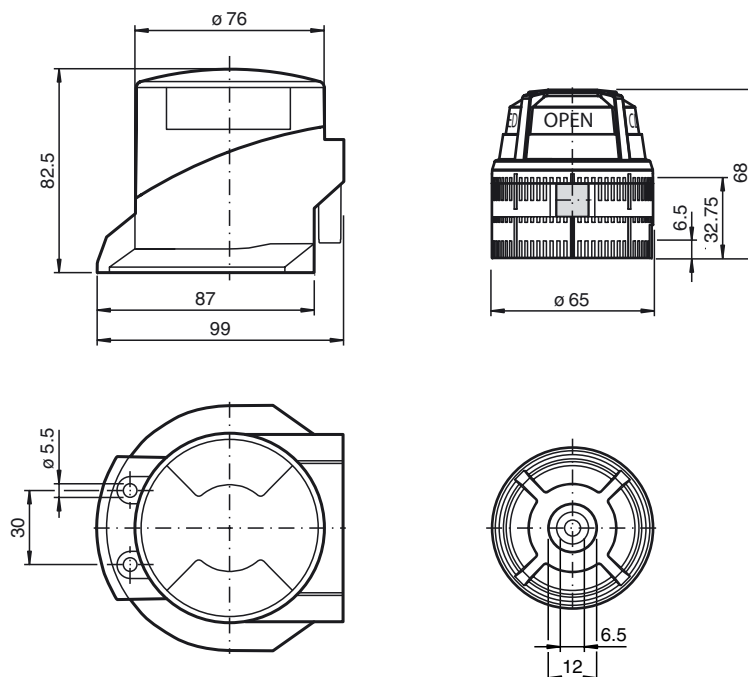
Všeobecné informace

Rozsah dodávky	1 šroub M6 × 30 1 šroub M6 × 40 1 Aktivátor pro řadu F31K2 1 Distanční podložka 1 Ochranný kryt Upevňovací šrouby
----------------	--

Shoda s normami a směrnici

Soulad s normami	
Normy	VDI / VDE 3845

Rozměry



Ovládač je vyroben z vodivého umělohmotného materiálu, který zabraňuje statickým výbojům a umožňuje používání v prostředí s nebezpečím výbuchu.