



Objednávací název

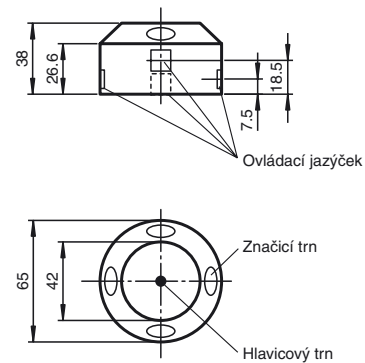
BT65A

Ovládací prvek pro konstrukční řadu F31

Vlastnosti

- Křížová ovládací růlice
- Pro ventily se směrem otáčení vpravo a vlevo, s otáčivým pohybem 180°

Rozměry



Technická data

Všeobecná data

Průměr kroužku	≤ 65 mm
Výška rozpěrného pojistného kroužku	≤ 6 mm

Okolní podmínky

Tepnota okolí	-25 ... 70 °C (248 ... 343 K)
---------------	-------------------------------

Mechanická data

Průměr hřídele	< 58 mm
Výška hřídele	20 mm a 30 mm
Šablona upevňovacích otvorů	30 x 80 mm

Materiál

Kryt/skříň	Polyamid
Distanční podložka	Polyamid (1 ks, tloušťka 10 mm)
Kloboučková ucpávka	Polybutyltereftalát (1 ks, černá)
Označovací ucpávka	Polypropylén (2 ks, žlutá, 2 ks, černá)
Upevňovací šroub	pro ovládací prvky: Nerez ocel V2A (1 ks M6 x 25) pro snímače -F31: Nerez ocel V2A (2 ks M5 x 16, 2 ks M5 x 12)
Ovládací pásek	Nerez ocel V2A (integrovány)

Pokyny

Ovládač je vyroben z vodivého umílohmotného materiálu, který zabraňuje statickým výbojům a umožňuje používání v prostředí s nebezpečím výbuchu.