



Objednací název

MH-BT-F07-M6

Přestavitelný montážní set pro ručně ovládané armatury konstrukční velikosti F07 podle normy ISO5211-DIN3337

Vlastnosti

- Jednoduchá montáž
- Odpovídající normě
- S†přestavitelnou výškou
- Seřiditelné prodloužení hřídele

Montážní sada s deskou koncového spínače k montáži indukčních dvojíých snímačů na ruční ovládané armatury podle normy ISO5211-DIN3337.

Montážní sada obsahuje dvoudílný montážní můstek s deskou koncového spínače, šroub unašeče a kontramatku.

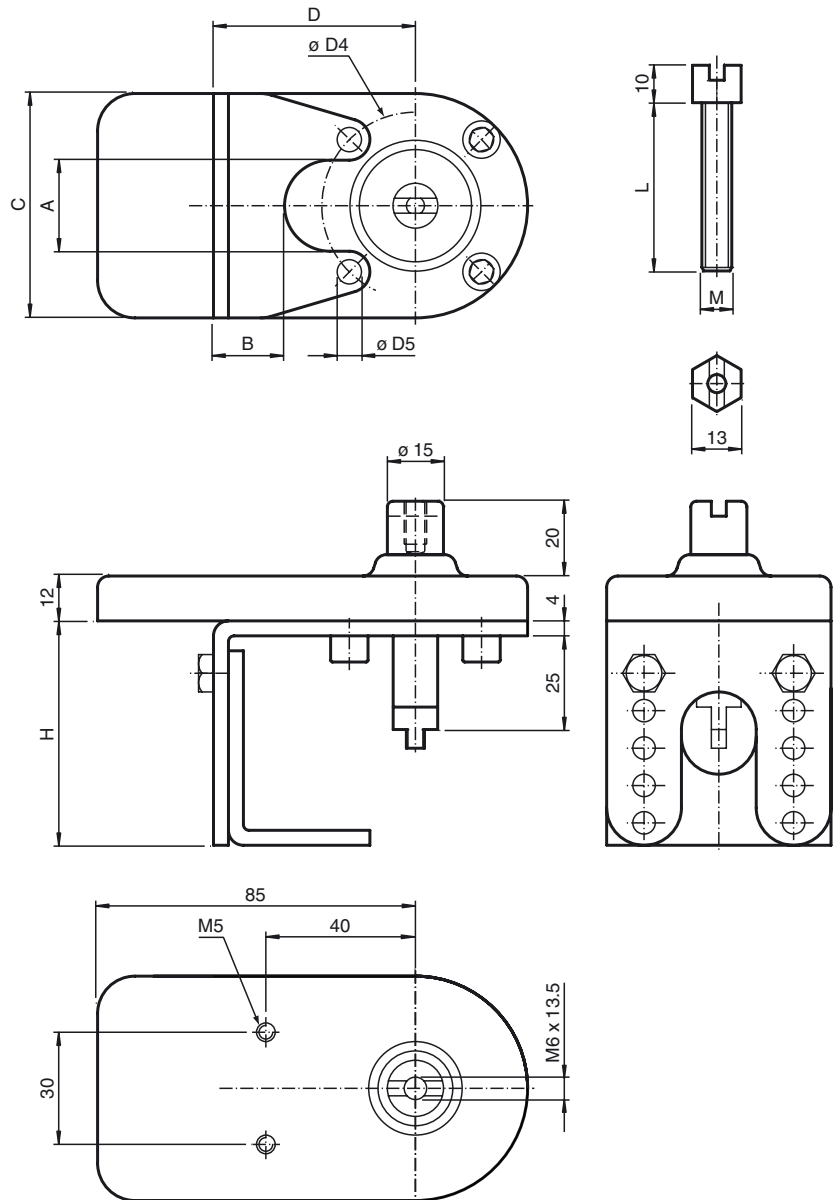
Vhodné součásti systému

BT32-F25-0

BT65A

Ovládací prvek pro konstrukční řadu F31

Rozměry



Technická data

Všeobecné specifikace

Vhodná čidla a snímače	Dvojíá čidla, konstrukční řada - F25 se snímačem BT32... Dvojíá čidla, konstrukční řada - F31 se snímačem BT65A Dvojíá čidla, konstrukční řada - F31K se snímačem BT65A
------------------------	---

Mechanické specifikace

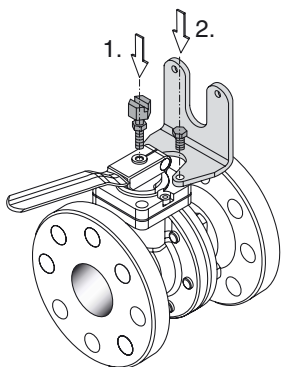
Materiál	Montážní můstky a matice: Ušlechtilá ocel 1.4301 Unašeč a hřídel: Ušlechtilá ocel 1.4305 / AISI 303 (V2A) Deska čidla: Vestamid (PA 12), vodivý
----------	---

Rozměry	
A	34,5 mm
B	15 mm
C	64,5 mm
D	54 mm
? D4	70 mm
? D5	8,5 mm
H	60 mm / 70 mm / 80 mm / 90 mm / 100 mm , nastavitelný
L	50 mm
M	6 mm

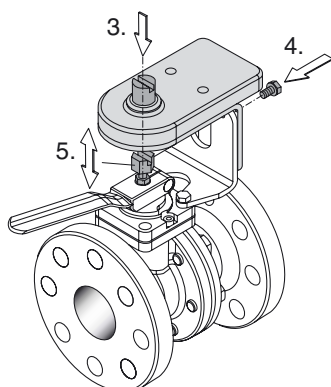
Datum uveřejnění: 2009-11-17 14:21 Datum vydání: 2011-01-20 221943_CZE.xml

Návod k montáži

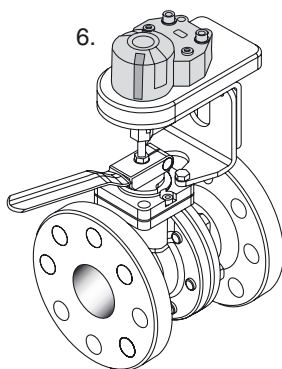
1. Našroubujte na unašeč dodanou kontramatku. Potom našroubujte unašeč na centrální závitový otvor ruční armatury.
2. Namontujte spodní díl montážního můstku na ruční armaturu.



3. Položte horní díl montážního můstku deskou èidla na dříve smontovaný spodní díl. Otvory umožňují provést hrubého nastavení výšky podle použité armatury.
4. Upevníte horní díl na spodní díl. Použijte dodané šrouby a podložky.
5. Nastavte výšku unašeče tak, aby hřídel zasahovala v horní části můstku do unašeče. Zajistíte tuto polohu kontramatkou.



6. Namontujte snímač na hřídel a snímač zdvojených vrstev na desku èidla.



Poté vizuální zkontrolujte celou konstrukci skupinu a také funkci zpitného hlášení polohy.